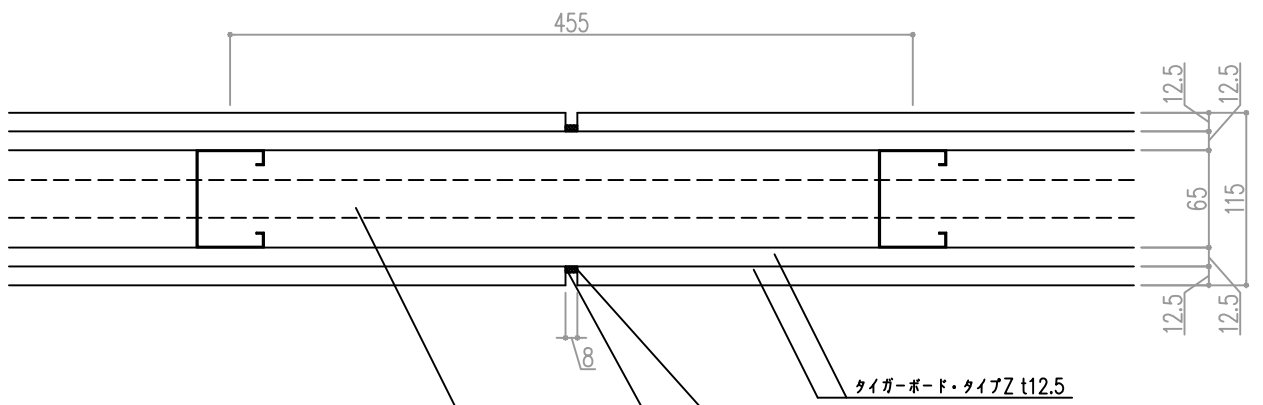
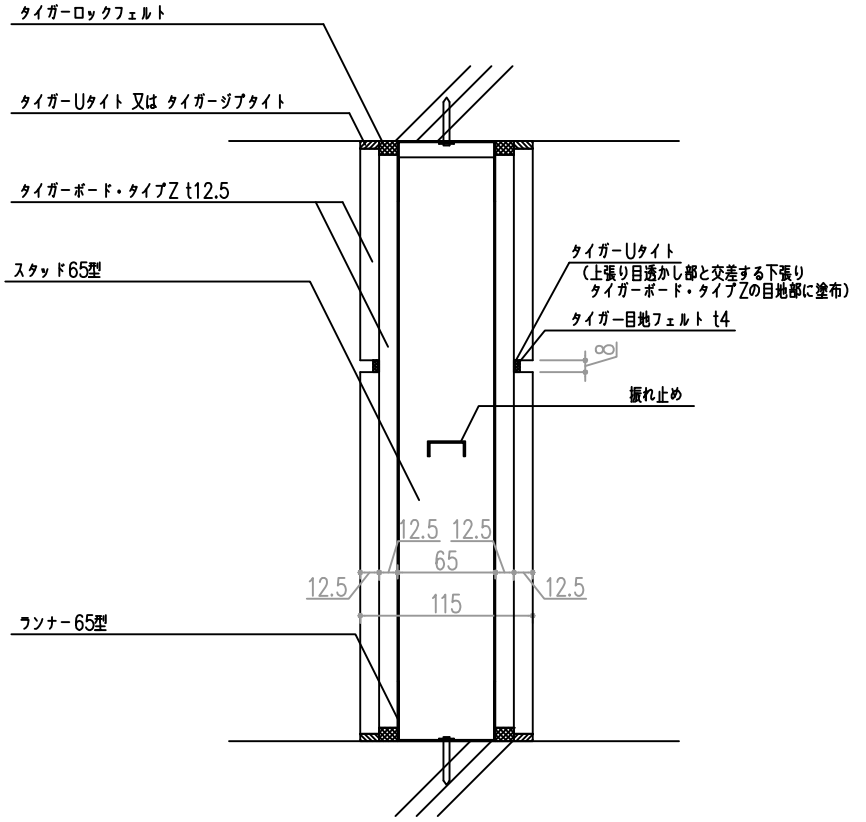


吉野耐火 S12 目透かし仕様
耐火構造認定：FP060NP-0289

構成防火材料認定番号
タイガーボード・タイプZ t12.5 NM-8615



壁高さ対応表

壁高さ	スタッド・ランナー・振れ止め	壁厚
4000mm	65型JIS	115
	75型JIS	125
4500mm	90型JIS	140
5000mm	100型JIS	150

振れ止め

タイガー-Uタイト
(上張り目透かし部と交差する下張り
タイガーボード・タイプZの目地部に塗布)
タイガー目地フェルト t4