

タイガーロックフェルト

タイガーUタイト

タイガーUタイト 又は タイガージブタイト

GW24k 50mm

スタッド 65型

タイガースーパーハード t9.5

タイガーボード・タイプZ t21

吉野耐火遮音 A-2000-WI  
 耐火構造認定：FP060NP-0198  
 遮音構造認定：SOI-0112 (TLD-56)

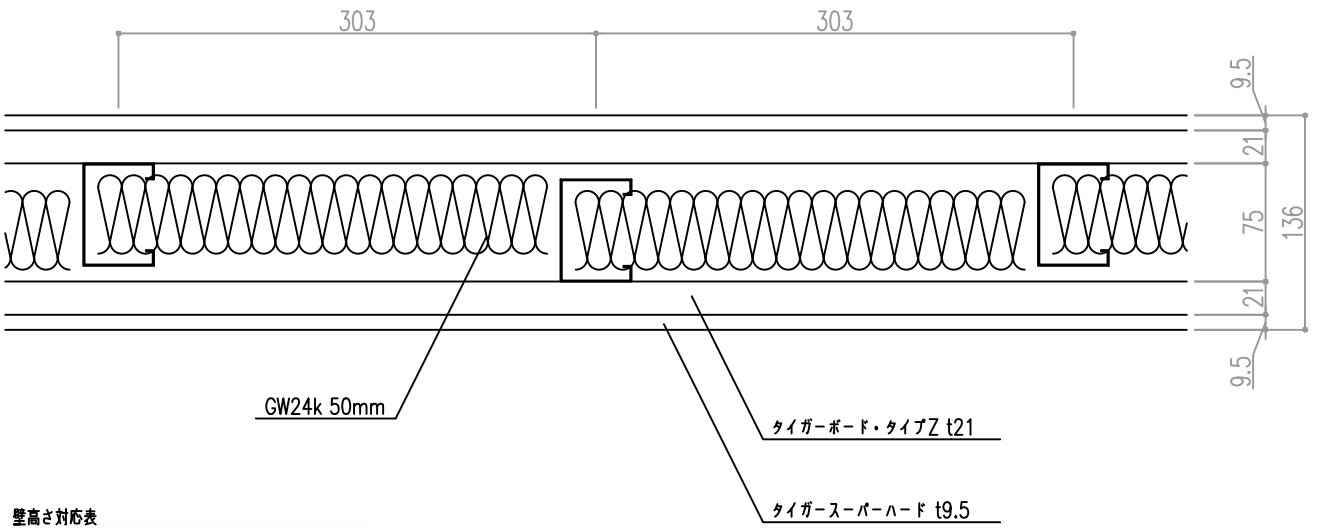
構成防火材料認定番号

タイガースーパーハード t9.5	NM-9645
タイガーボード・タイプZ t21	NM-8615

ランナー 75型

9.5 21 75 21 9.5

タイガーランナー Spacer



壁高さ対応表

壁高さ	スタッド	ランナー	壁厚
3500迄	65型JIS	75型JIS	136
3900迄	75型JIS	90型JIS	151
4400迄	90型JIS	100型JIS	161