

タイガーロックフェルト

タイガーUタイト

タイガーUタイト 又は タイガージブタイト

GW24k 50mm

スタッド65型

タイガースーパーハード t9.5

タイガーボード・タイプZ t21

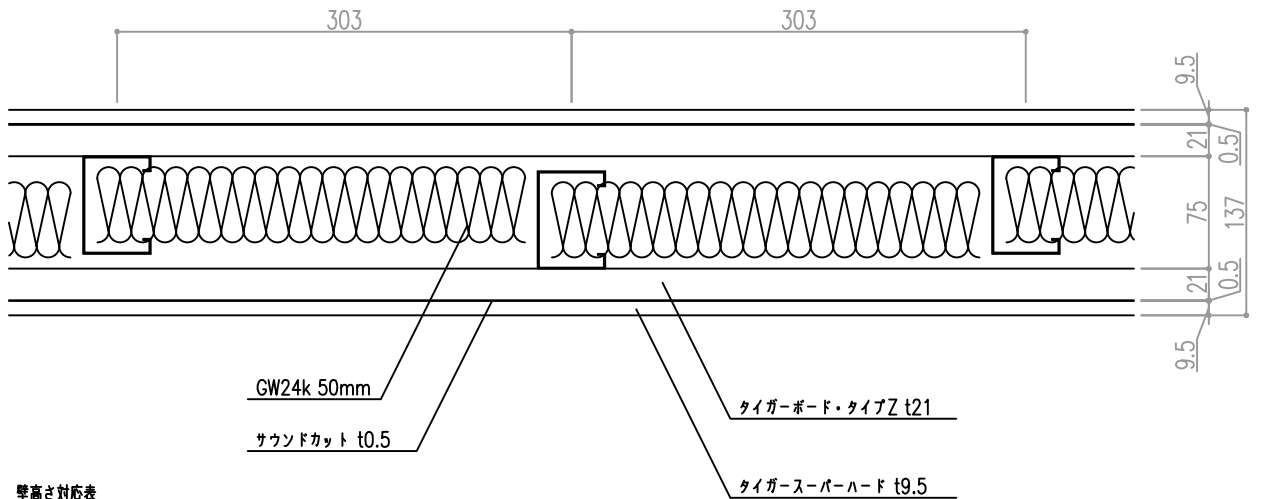
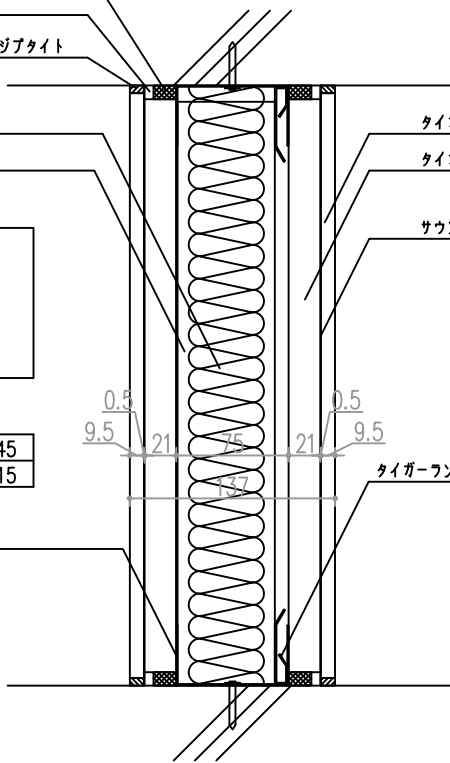
サウンドカット t0.5

吉野耐火遮音 A-2000-WI-S
 耐火構造認定: FP060NP-0198
 遮音構造認定: SOI-0112 (TLD-57)

構成防火材料認定番号

タイガースーパーハード t9.5	NM-9645
タイガーボード・タイプZ t21	NM-8615

ランナー75型



壁高さ対応表

壁高さ	スタッド	ランナー	壁厚
3500㎜	65型JIS	75型JIS	137
3900㎜	75型JIS	90型JIS	152
4400㎜	90型JIS	100型JIS	162