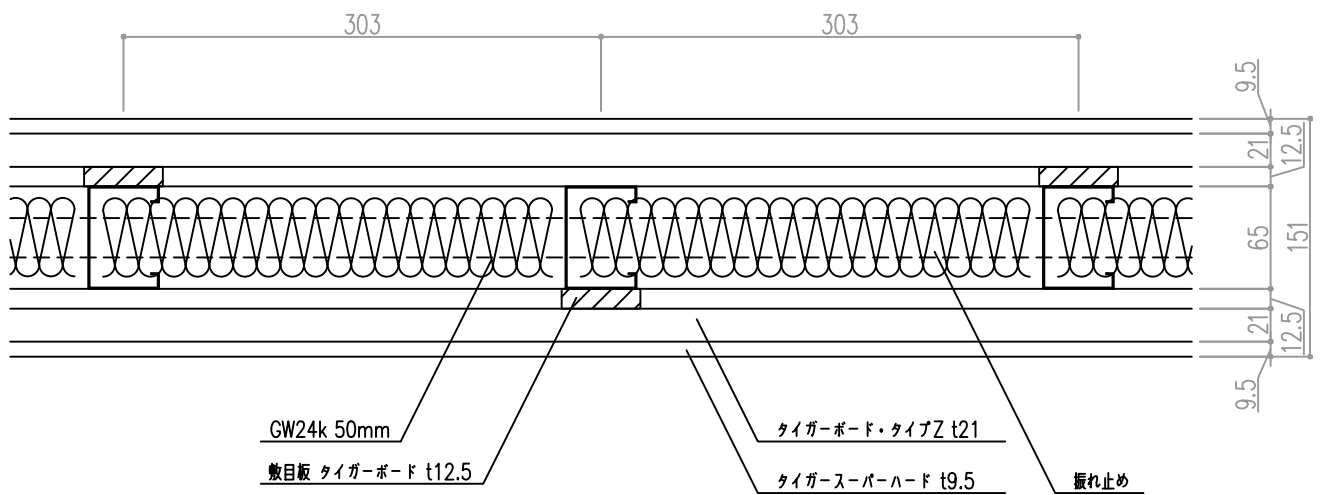


吉野耐火遮音 A-2000-WI 敷目板タイプ  
 耐火構造認定：FP060NP-0198  
 遮音構造認定：SOI-0112 (TLD-56)

構成防火材料認定番号

タイガースーパーハード t9.5	NM-9645
タイガーボード・タイプZ t21	NM-8615



壁高さ対応表

壁高さ	スタッド・フッナー・振れ止め	壁厚
4000迄	65型JIS	151
	75型JIS	161
4500迄	90型JIS	176
5000迄	100型JIS	186