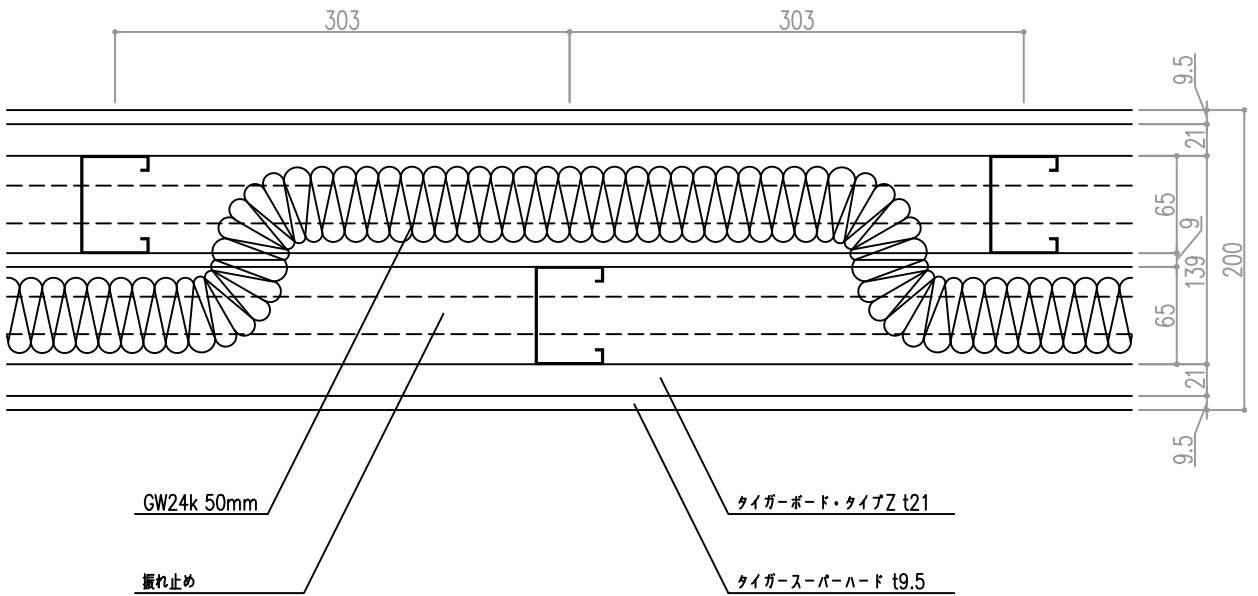


吉野耐火遮音 A-2000-WII
 耐火構造認定：FP060NP-0198
 遮音構造認定：SOI-0113 (TLD-61)

構成防火材料認定番号

タイガースーパーハード t9.5	NM-9645
タイガーボード・タイプZ t21	NM-8615



壁高さ対応表

壁高さ	スタッド・ランナー・振れ止め	壁厚
3500㎜	65型JIS	200
3900㎜	75型JIS	220
4400㎜	90型JIS	250
4500㎜	100型JIS	270