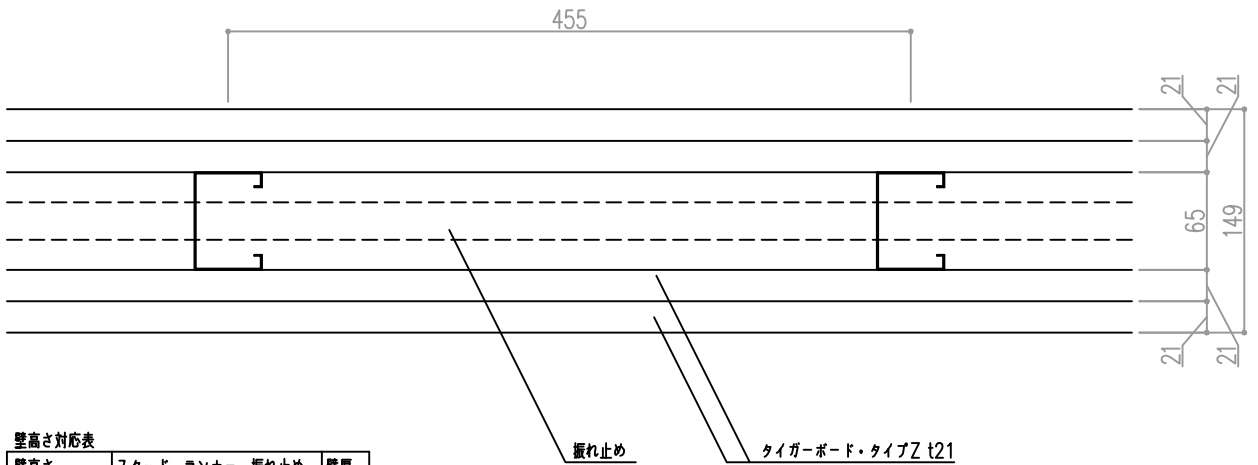
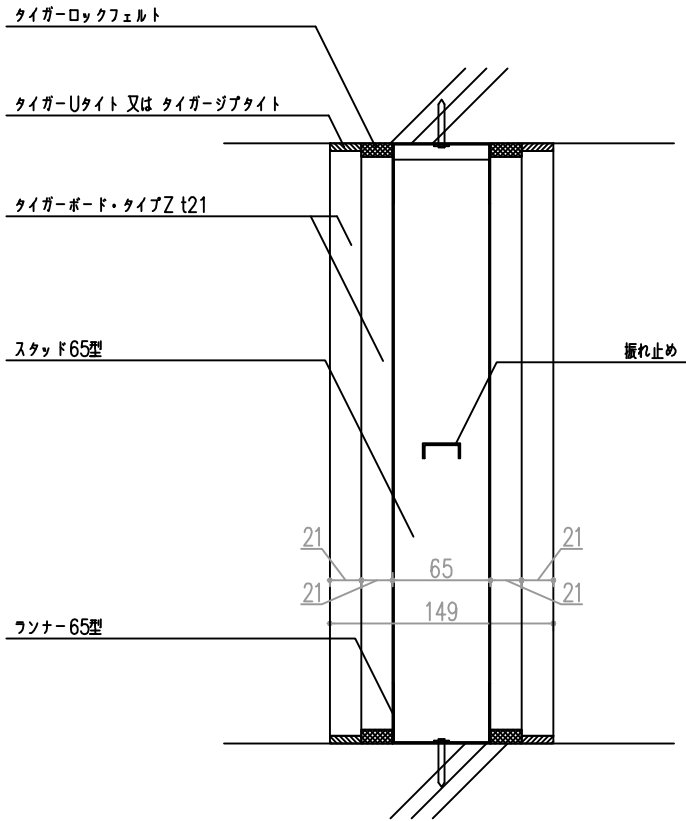


吉野耐火 A21
耐火構造認定：FP060NP-0197

構成防火材料認定番号
タイガーボード・タイプZ t21 NM-8615



壁高さ対応表

壁高さ	スタッド・ランナー・振れ止め	壁厚
4000㎜	65型JIS	149
	75型JIS	159
4500㎜	90型JIS	174
5000㎜	100型JIS	184