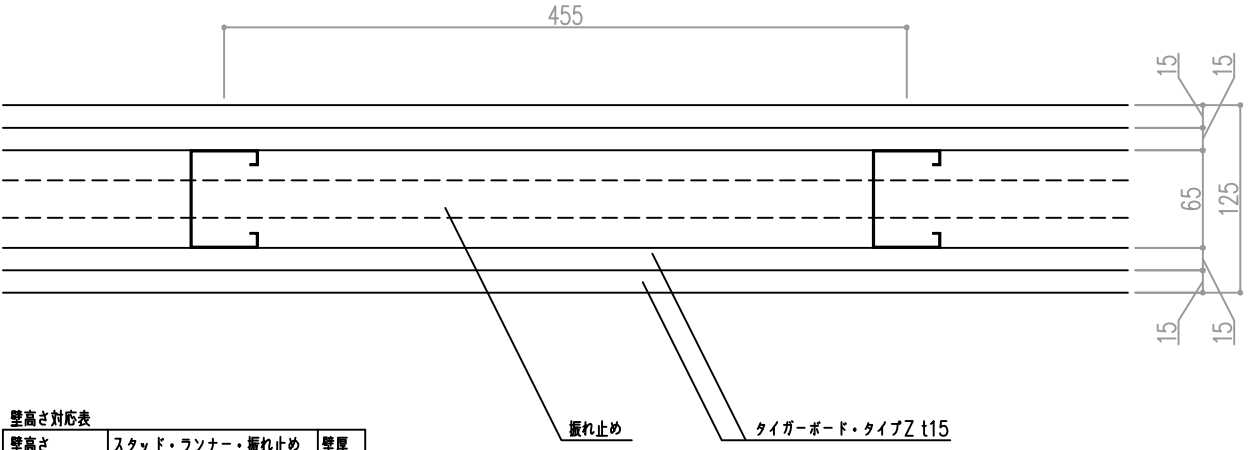
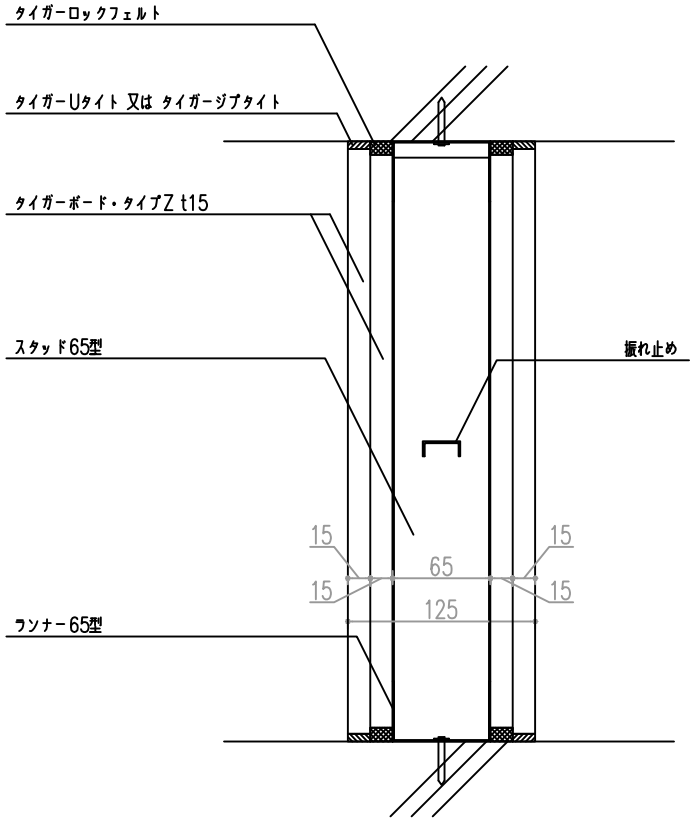


吉野耐火 B15  
耐火構造認定：FP060NP-0174

構成防火材料認定番号  
タイガーボード・タイプZ t15 NM-8615



壁高さ対応表

壁高さ	スタッド・ランナー・振れ止め	壁厚
4000㎜	65型JIS	125
	75型JIS	135
4500㎜	90型JIS	150
5000㎜	100型JIS	160