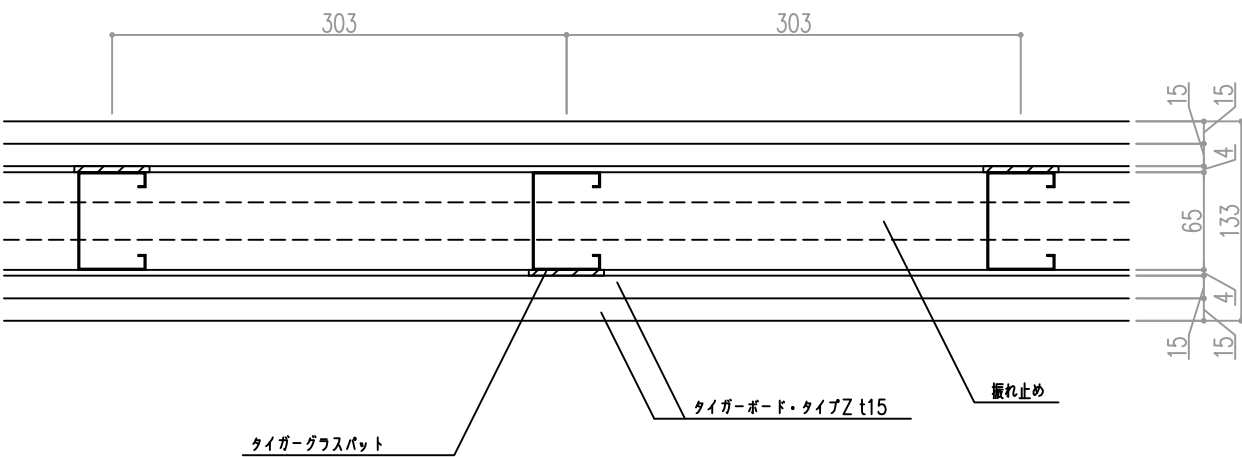


吉野耐火遮音 B15-P
耐火構造認定: FP060NP-0174
遮音構造認定: SOI-0110 (TLD-45)

構成防火材料認定番号	
タイガーボード・タイプZ t15	NM-8615



壁高さ対応表

壁高さ	スタッド・ランナー・振れ止め	壁厚
4000型	65型JIS	133
	75型JIS	143
4500型	90型JIS	158
5000型	100型JIS	168