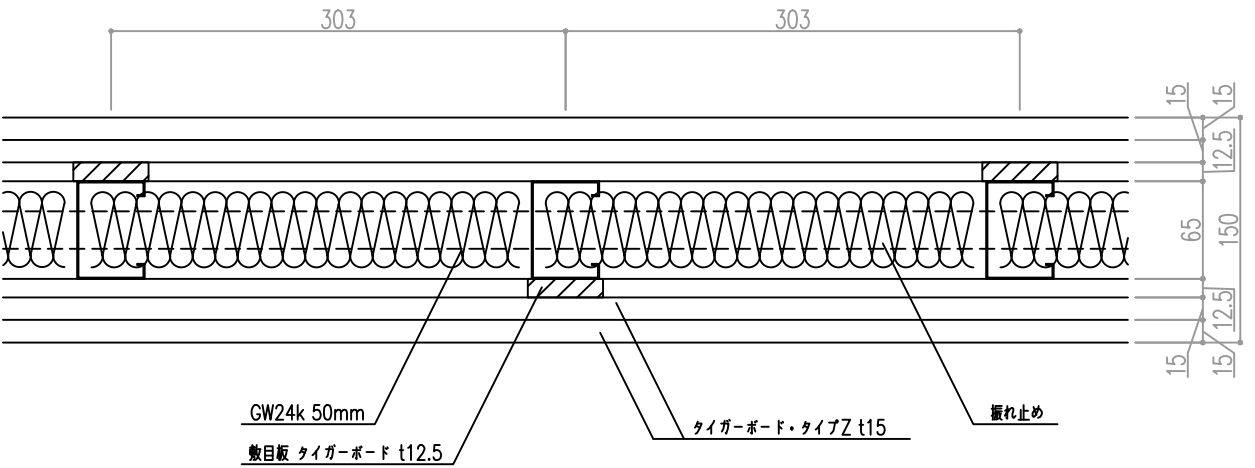


吉野耐火遮音 B15-WI 敷目板タイプ
 耐火構造認定: FP060NP-0175
 遮音構造認定: SOI-0110 (TLD-51)

構成防火材料認定番号

タイガーボード・タイプZ t15	NM-8615
------------------	---------



壁高さ対応表

壁高さ	スタッド・ランナー・振れ止め	壁厚
4000mm	65型JIS	150
	75型JIS	160
4500mm	90型JIS	175
5000mm	100型JIS	185