

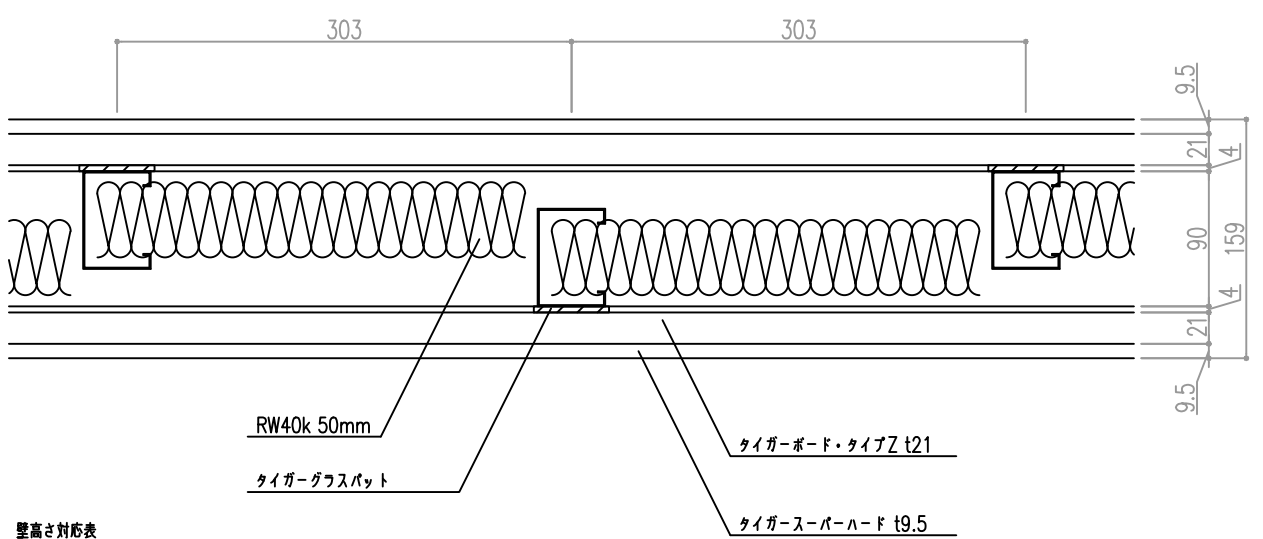
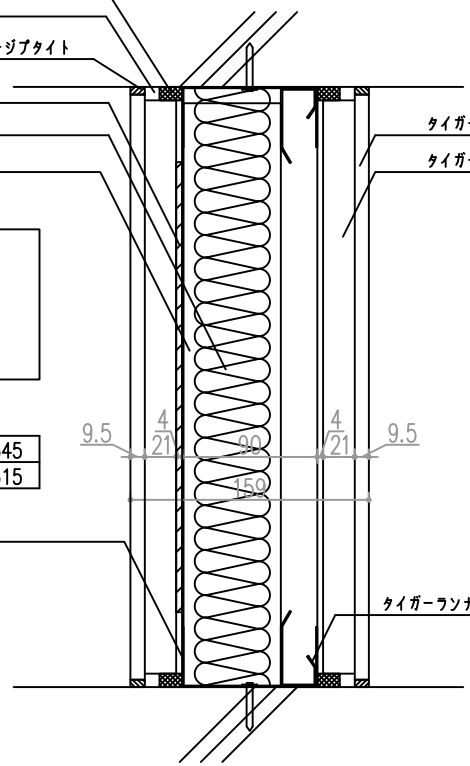
タイガーロックフェルト
 タイガー-Uタイト
 タイガー-Uタイト 又は タイガー-Jタイト
 タイガーグラスパット
 RW40k 50mm
 スタッド65型
 タイガースーパーハード t9.5
 タイガーボード・タイプZ t21

吉野耐火遮音 タイガードリミィ・60
 耐火構造認定：FP060NP-0198
 遮音構造認定：SOI-0112 (TLD-60)

構成防火材料認定番号

タイガースーパーハード t9.5	NM-9645
タイガーボード・タイプZ t21	NM-8615

ランナー90型



壁高さ対応表

壁高さ	スタッド	ランナー	壁厚
3500迄	65型JIS	90型JIS	159
3900迄	75型JIS	100型JIS	169