

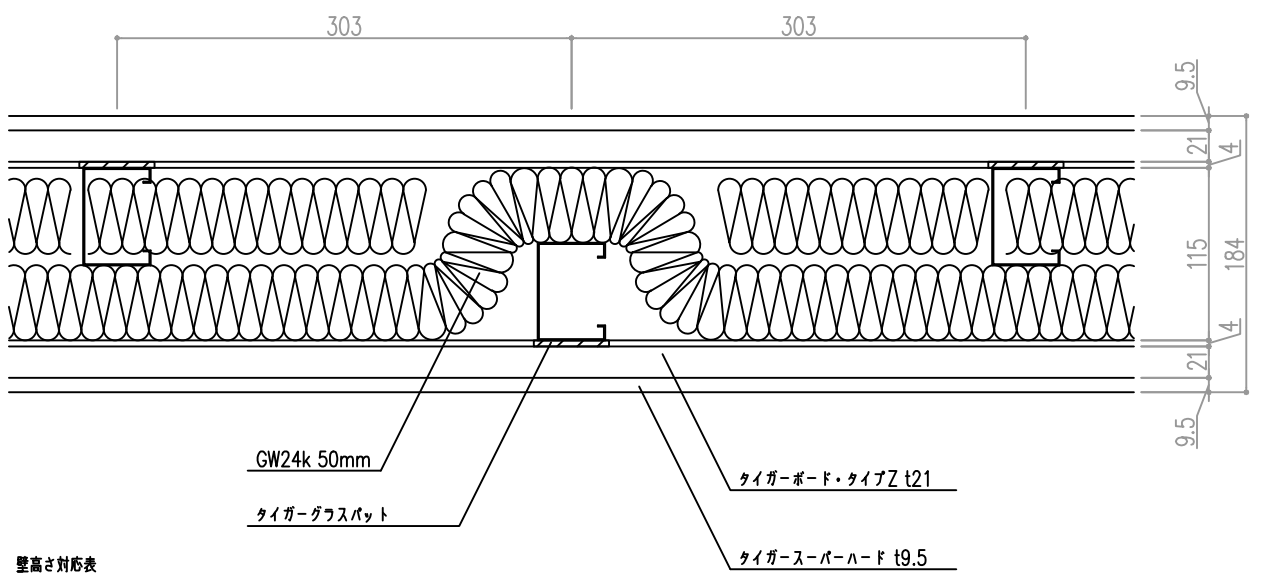
タイガーロックフェルト  
 タイガーUタイト  
 タイガーUタイト 又は タイガージブタイト  
 タイガーグラスパット  
 GW24k 50mm  
 スタッド65型  
 タイガースーパーハード t9.5  
 タイガーボード・タイプZ t21

吉野耐火遮音 タイガードリミィ・62  
 耐火構造認定：FP060NP-0198  
 遮音構造認定：S0I-0113 (TLD-62)

構成防火材料認定番号

タイガースーパーハード t9.5	NM-9645
タイガーボード・タイプZ t21	NM-8615

ランナー115型 ※1  
 タイガーランナーベース



壁高さ対応表

壁高さ	スタッド	ランナー	壁厚
3500迄	65型JIS	115型 ※1	184
3900迄	75型JIS	125型 ※1	194
4400迄	90型JIS	140型 ※1	209

※1：0.8mm厚 特注品