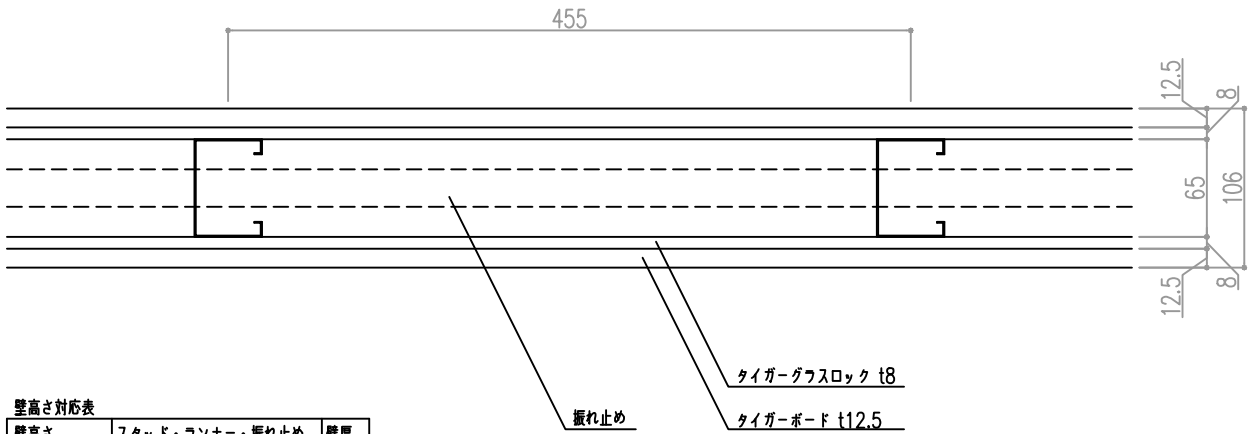
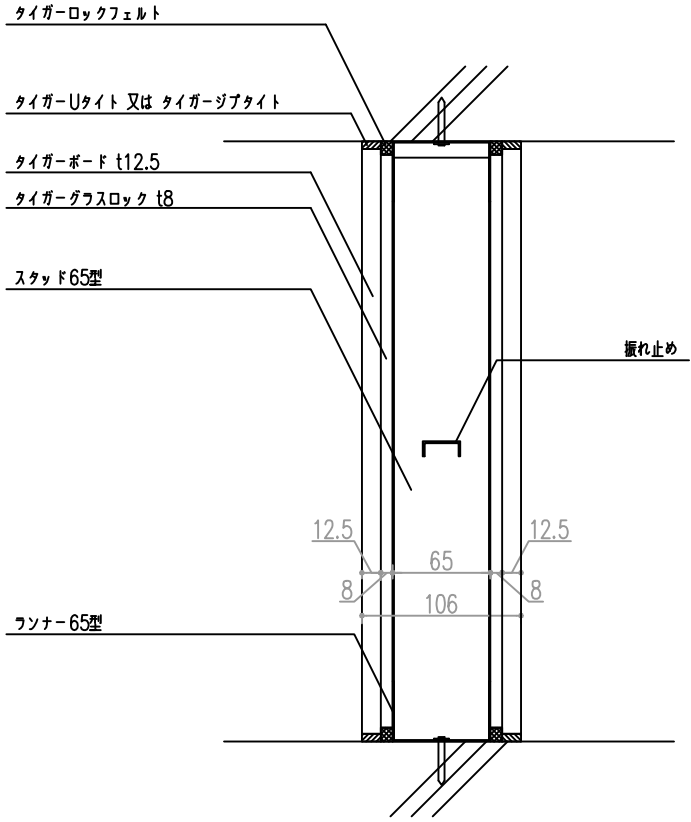


吉野耐火 GR-2
耐火構造認定：FP060NP-0219

構成防火材料認定番号

タイガーボード t12.5	NM-8619
タイガーグラスロック t8	NM-2286



壁高さ対応表

壁高さ	入スタッド・ランナー・振れ止め	壁厚
4000迄	65型JIS	106
	75型JIS	116
4500迄	90型JIS	131
5000迄	100型JIS	141