

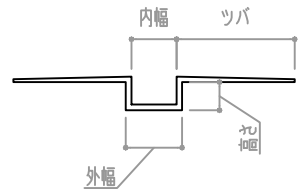
吉野耐火 ハイパーウォールZ 目透かし仕様
 耐火構造認定; FP060NP-0389 (1) 突付け目地部 (*1)
 耐火構造認定; FP060NP-0390 (1) 目透かし部 (*1)

*1: 同一壁内に両認定を併用可能

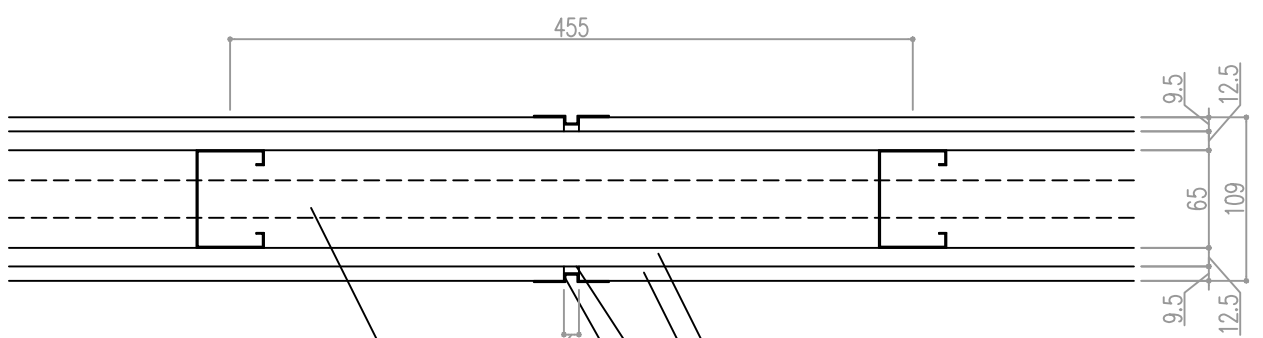
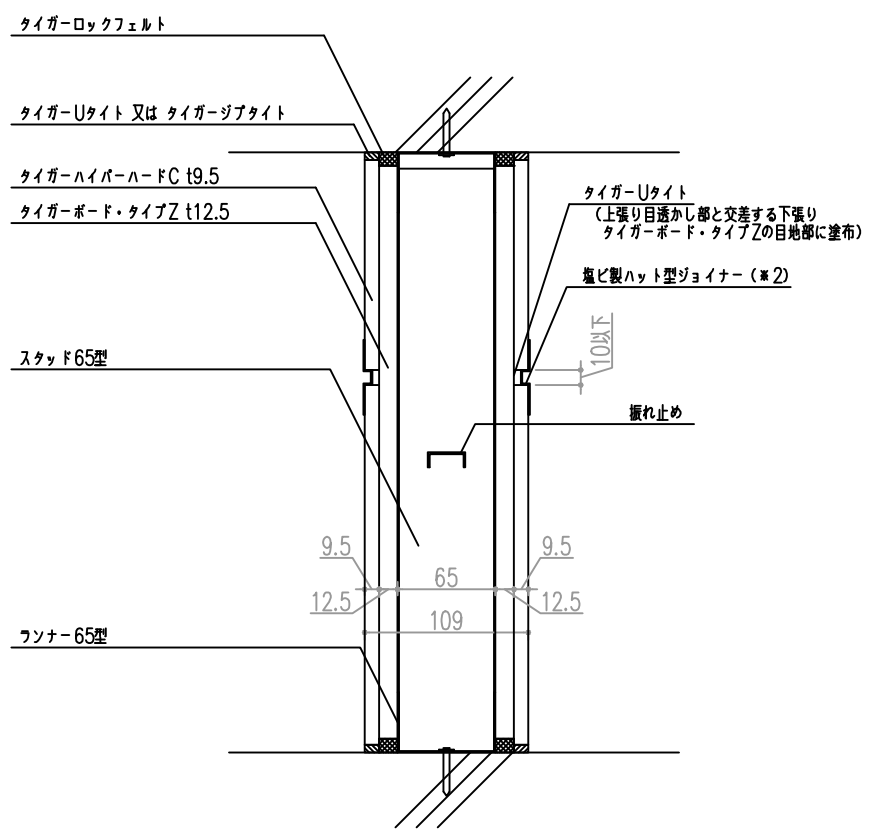
構成防火材料認定番号

タイガーハイパーハードC t9.5	NM-1908
タイガーボード・タイプZ t12.5	NM-8615

*2: 使用可能な塩ビ製ハット型ジョイナー



- ・材質 塩化ビニル樹脂系
- ・寸法 外幅 10 (±1.0)mm以下
- ツバ 21 (±2.1)mm
- 高さ 5 (±0.5)mm
- 厚さ 0.5 (±0.1)~1.0 (±0.1)mm



壁高さ対応表

壁高さ	スタッド・ランナー・振れ止め	壁厚
4000迄	65型JIS	109
	75型JIS	119
4500迄	90型JIS	134
5000迄	100型JIS	144