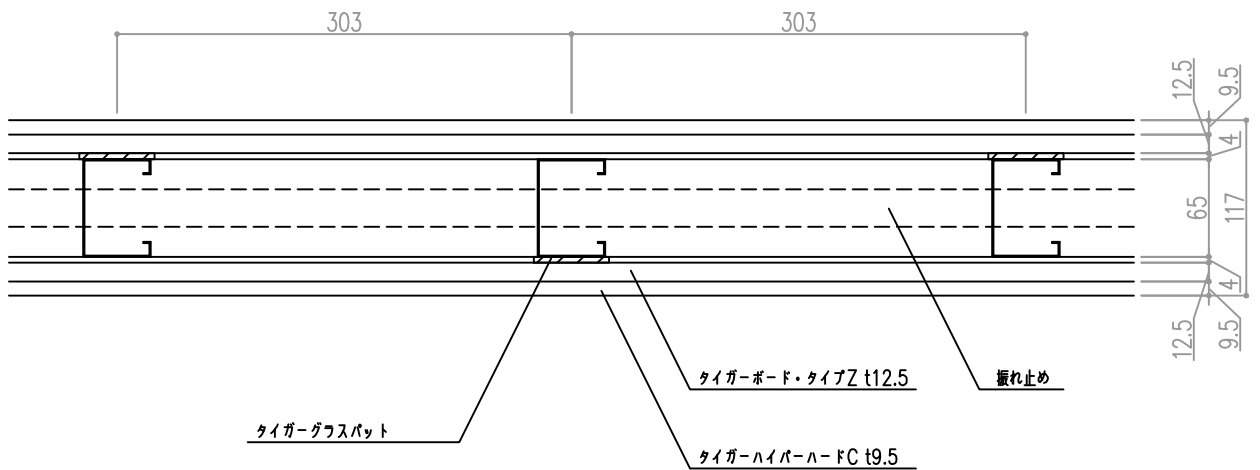


吉野耐火遮音 ハイパーウォールZ-P
 耐火構造認定: FP060NP-0199
 遮音構造認定: SOI-0112 (TLD-45)

構成防火材料認定番号

タイガーハイパーハーフC t9.5	NM-1908
タイガーボード・タイプZ t12.5	NM-8615



壁高さ対応表

壁高さ	スタッド・ランナー・振れ止め	壁厚
4000mm	65型JIS	117
	75型JIS	127
4500mm	90型JIS	142
5000mm	100型JIS	152