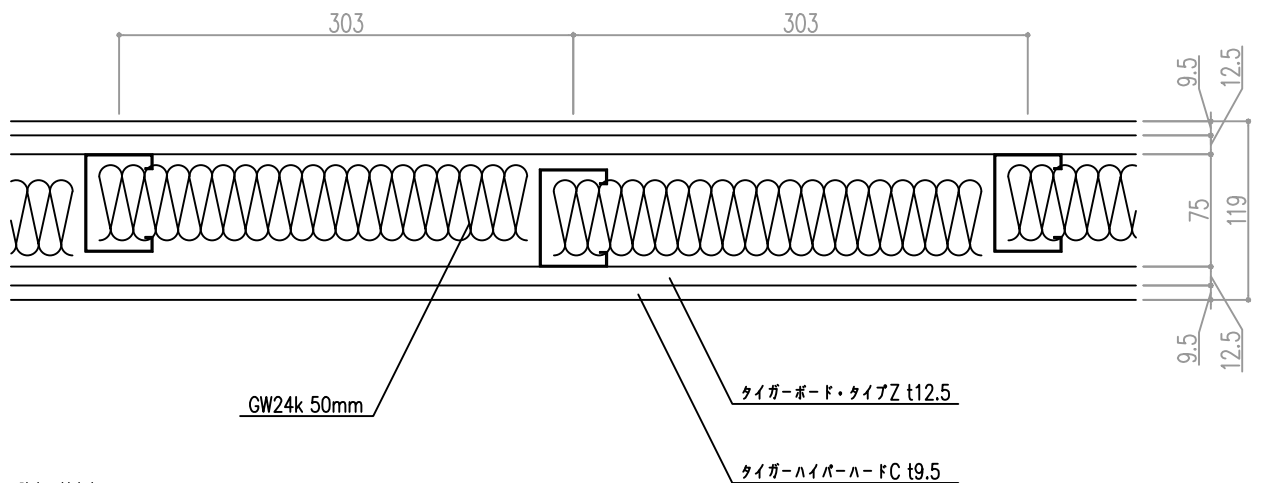


構成防火材料認定番号

タイガーハイパーハードFC t9.5	NM-1908
タイガーボード・タイプZ t12.5	NM-8615



壁高さ対応表

壁高さ	スタッフ	ランナー	壁厚
3300㎜	65型JIS	75型JIS	119
3700㎜	75型JIS	90型JIS	134
4200㎜	90型JIS	100型JIS	144