

タイガーロックフェルト
 タイガー-Uタイト
 タイガー-Uタイト 又は タイガー-ジブタイト

GW24k 50mm
 スタッブ65型

吉野耐火遮音 ハイパーウォールZ・WI 目透かし仕様
 耐火構造認定：FP060NP-0389(2)[突付け目地部](※1)
 FP060NP-0390(2)[目透かし部](※1)
 遮音構造認定：SOI-0187 (TLD-52)

※1：同一壁内に両認定を併用可能

構成防火材料認定番号

タイガーハイパーハードC t9.5	NM-1908
タイガーボード・タイプZ t12.5	NM-8615

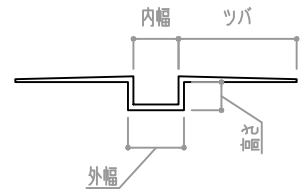
ランナー75型

タイガーハイパーハードC t9.5
 タイガーボード・タイプZ t12.5
 タイガー-Uタイト
 (上張り目透かし部と交差する下張り
 タイガーボード・タイプZの目地部に塗布)
 塩ビ製ハット型ジョイナー(※2)

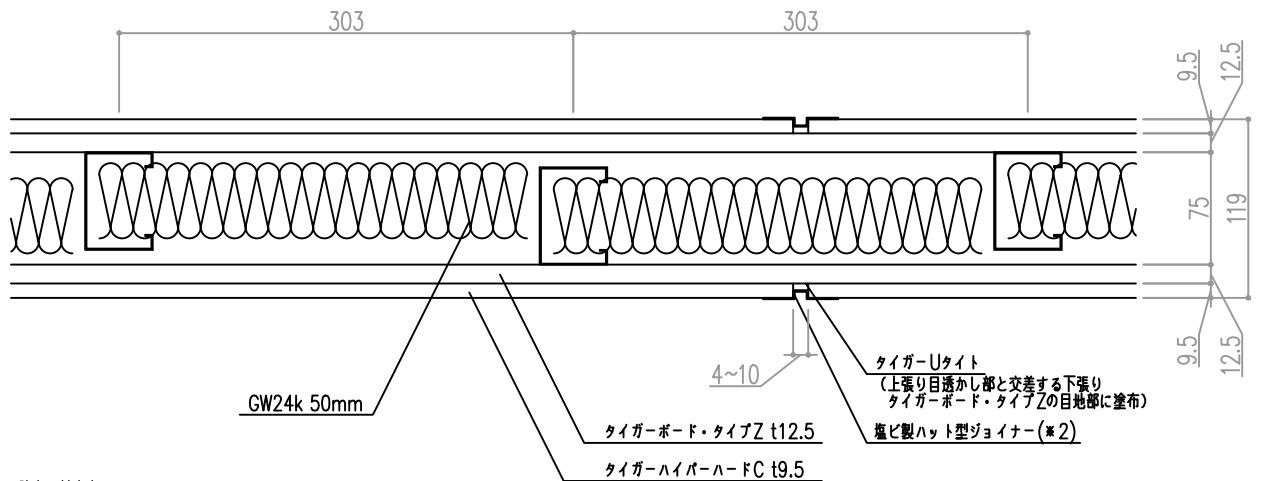
9.5
 12.5
 9.5
 12.5

タイガーランナー Spacer

※2：使用可能な塩ビ製ハット型ジョイナー



- ・材質 塩化ビニル樹脂系
- ・寸法 外幅 10 (±1.0)mm以下
 ツバ 21 (±2.1)mm
 高さ 5 (±0.5)mm
 厚さ 0.5 (±0.1)~1.0 (±0.1)mm



壁高さ対応表

壁高さ	スタッブ	ランナー	壁厚
3300迄	65型JIS	75型JIS	119
3700迄	75型JIS	90型JIS	134
4200迄	90型JIS	100型JIS	144