

タイガーロックフェルト

タイガー-Uタイト

タイガー-Uタイト 又は タイガー-ジブタイト

GW24k 50mm

スタッド65型

敷目板 タイガーボード t12.5

タイガーハイパーハーフC t9.5

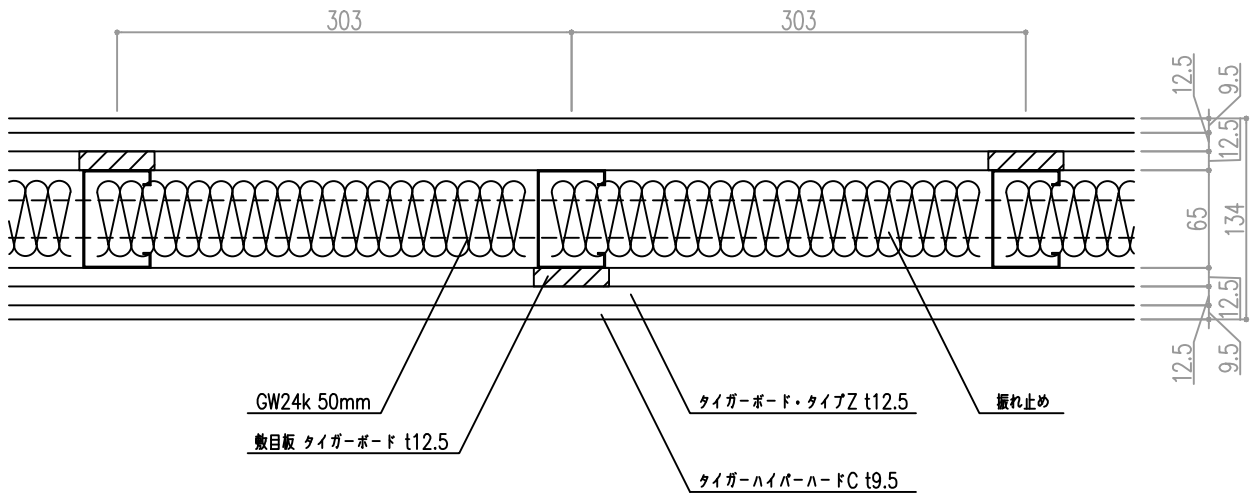
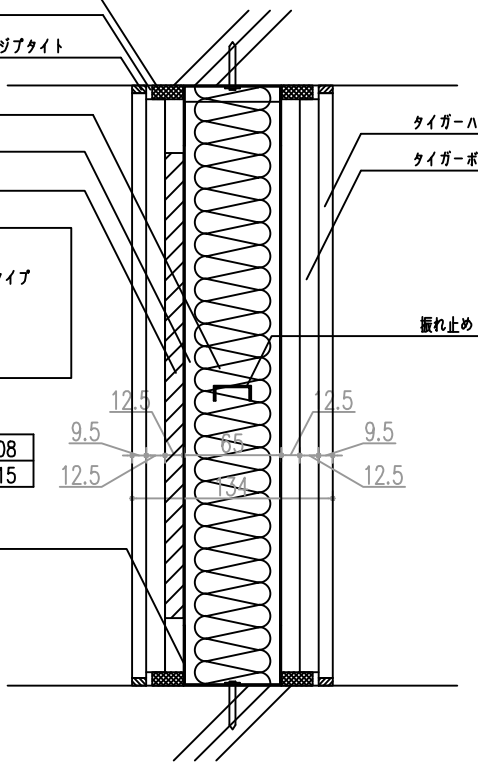
タイガーボード・タイプZ t12.5

吉野耐火遮音 ハイパーウォールZ-WI 敷目板タイプ
 耐火構造認定: FP060NP-0200
 遮音構造認定: SOI-0112 (TLD-51)

構成防火材料認定番号

タイガーハイパーハーフC t9.5	NM-1908
タイガーボード・タイプZ t12.5	NM-8615

ランナー65型



壁高さ対応表

壁高さ	スタッド・ランナー・振れ止め	壁厚
4000型	65型JIS	134
	75型JIS	144
4500型	90型JIS	159
5000型	100型JIS	169