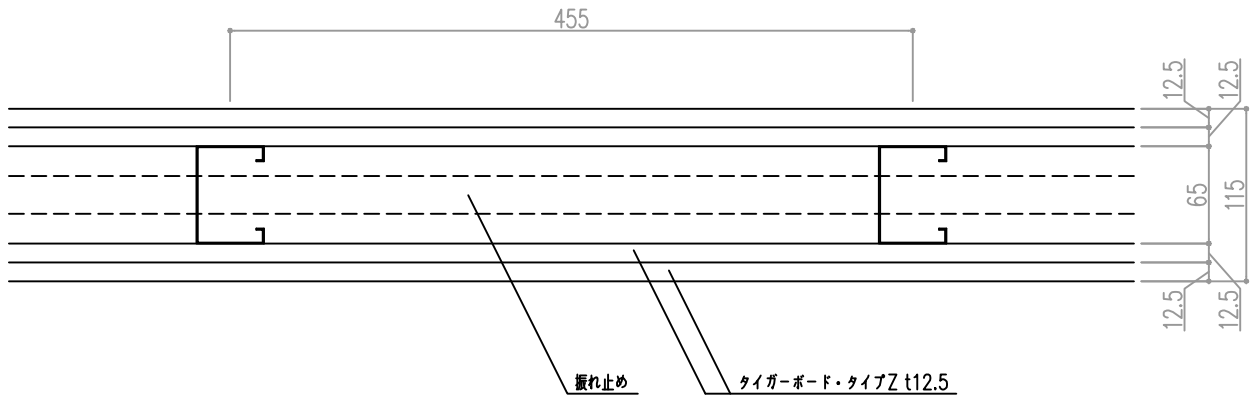
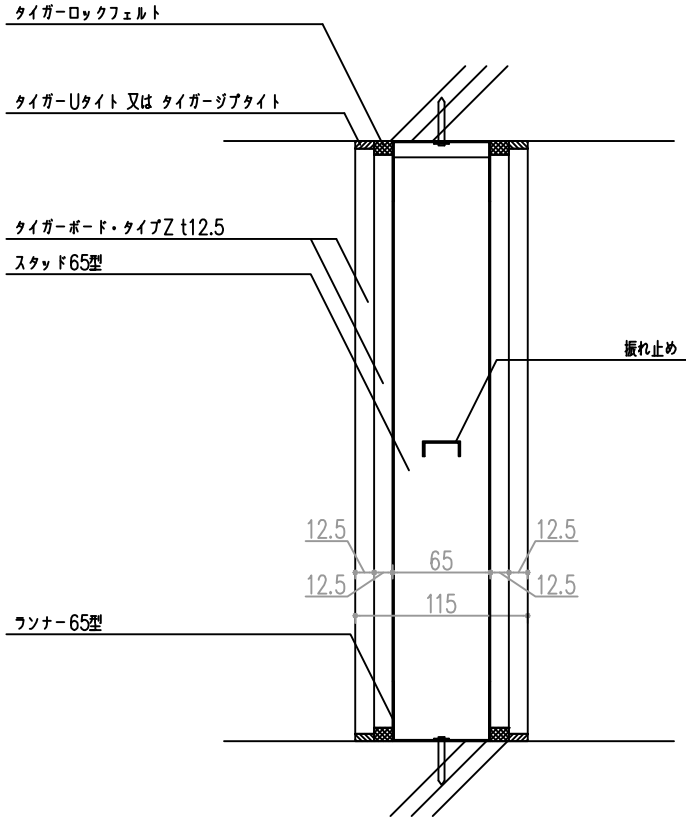


吉野耐火 S12
耐火構造認定: FP060NP-0174

構成防火材料認定番号
タイガーボード・タイプZ t12.5 NM-8615



壁高さ対応表

壁高さ	スタッド・ランナー・振れ止め	壁厚
4000㎜	65型JIS	115
	75型JIS	125
4500㎜	90型JIS	140
5000㎜	100型JIS	150