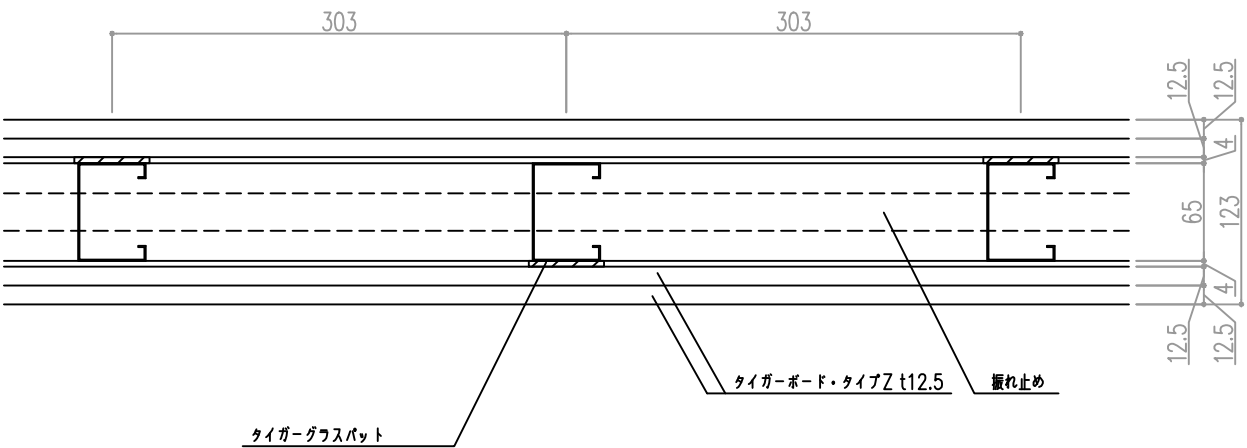


吉野耐火遮音 S12-P
 耐火構造認定: FP060NP-0174
 遮音構造認定: SOI-0110 (TLD-44)

構成防火材料認定番号
 タイガーボード・タイプZ t12.5 | NM-8615



壁高さ対応表

壁高さ	スタッド・ランナー・振れ止め	壁厚
4000型	65型JIS	123
	75型JIS	133
4500型	90型JIS	148
5000型	100型JIS	158