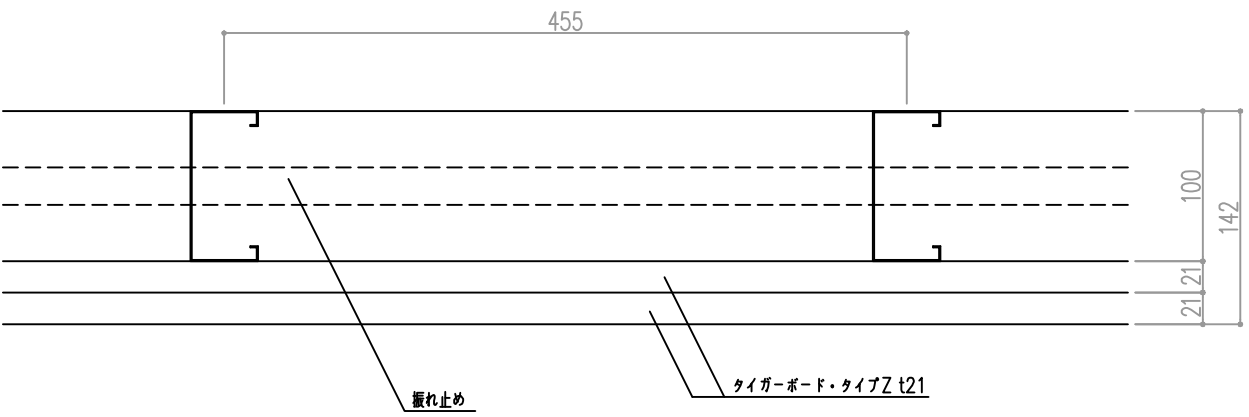
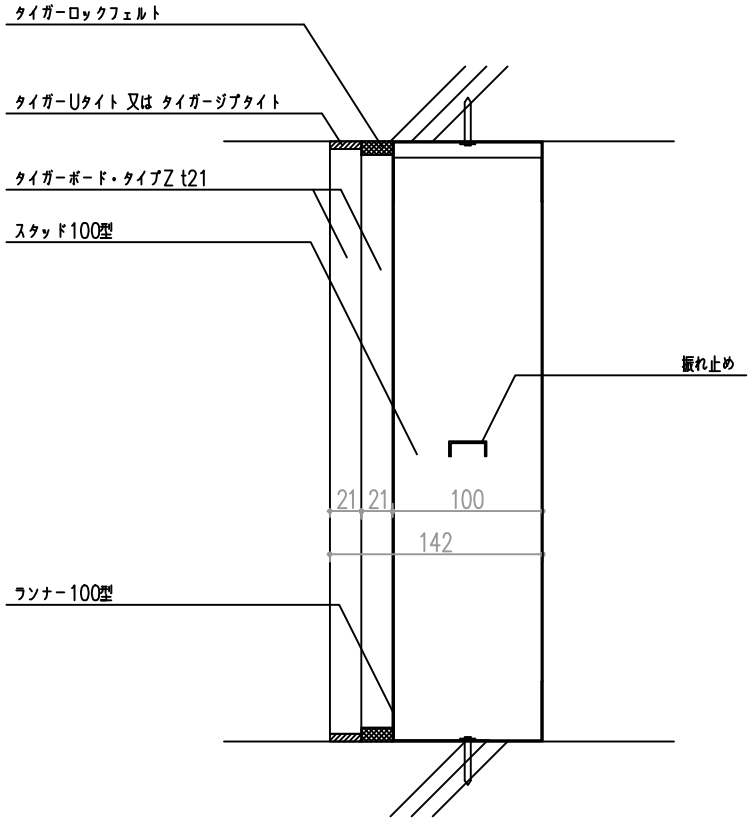


吉野耐火 Sウォール・100
耐火構造認定：FP060NP-0189

構成防火材料認定番号
タイガーボード・タイプZ t21 | NM-8615



壁高さ対応表

壁高さ	スタッド・ランナー・振れ止め	壁厚
5000迄	100型JIS	142