

タイガーロックフェルト

タイガーUタイト 又は タイガージブタイト

タイガーボード・タイプZ t21

スタッド 100型

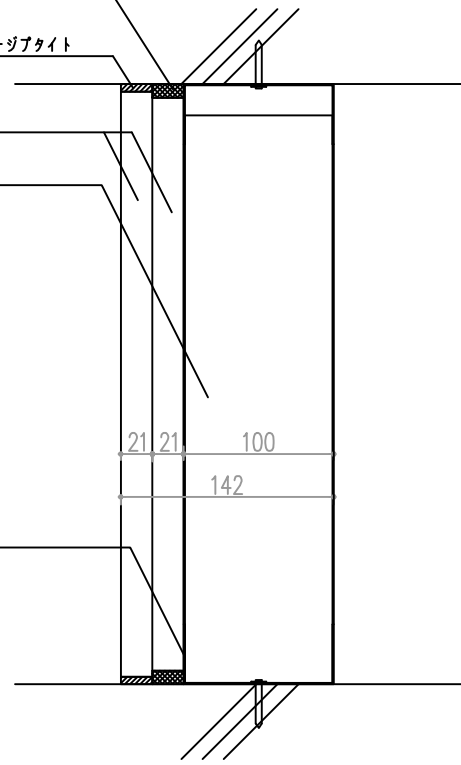
吉野耐火 Sウォール・100-i
耐火構造認定: FP060NP-0360

構成防火材料認定番号

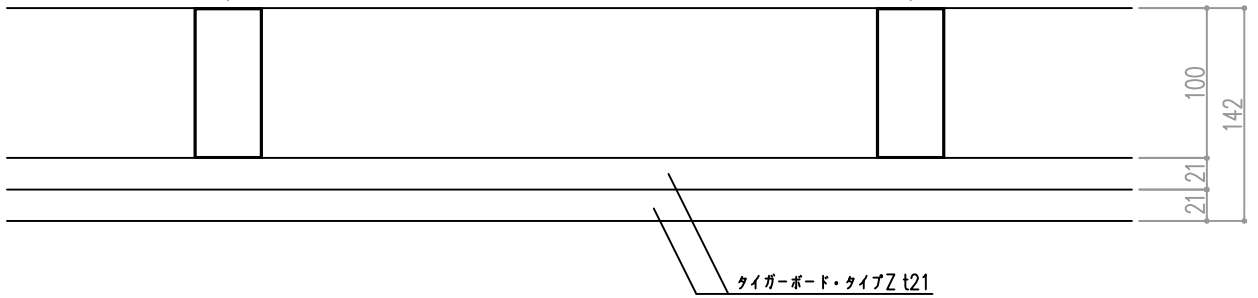
タイガーボード・タイプZ t21

NM-8615

フッナー100型



455



※壁高さ：ロスタッドを用いる場合の施工可能な高さは、各下地メーカーへ確認のこと。