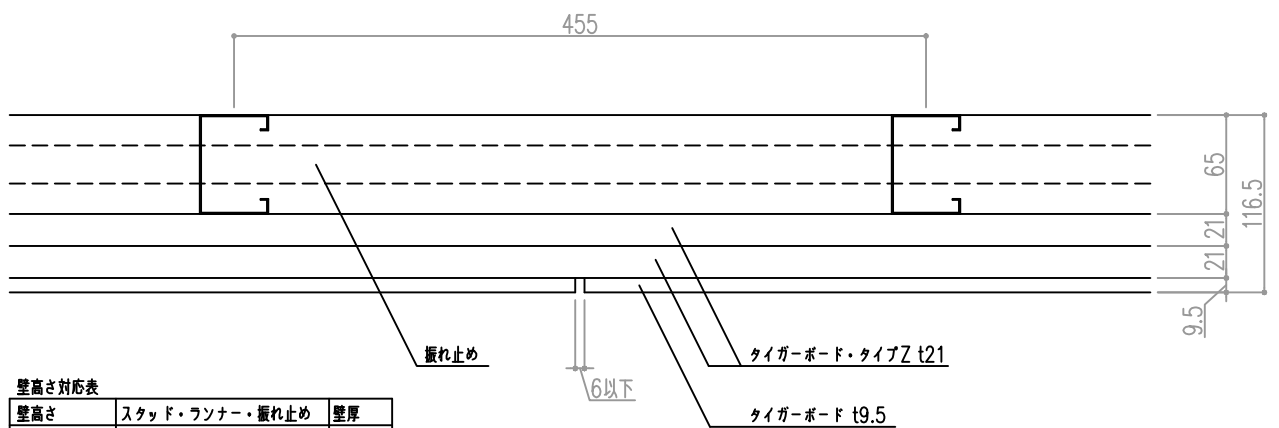
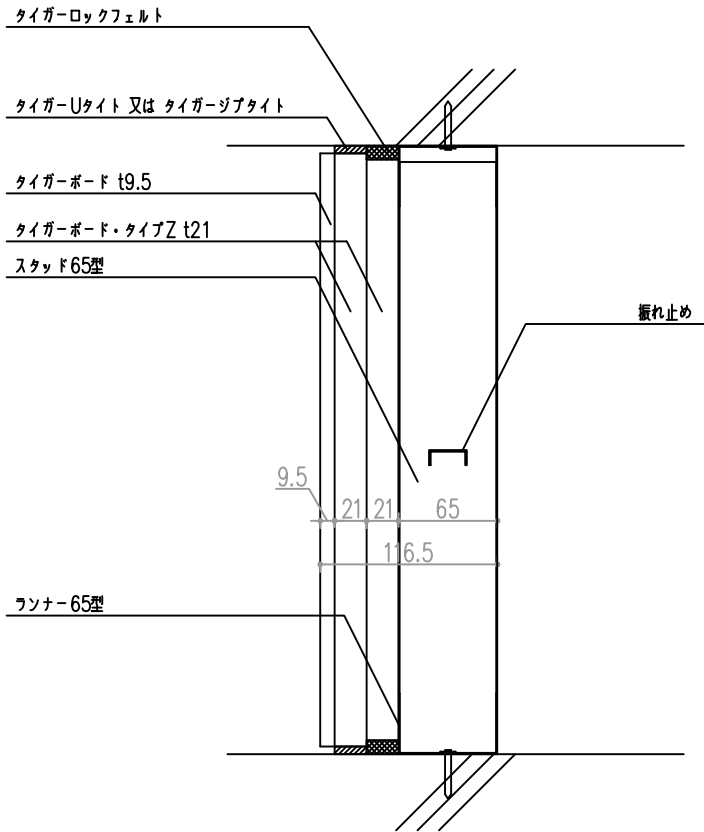


吉野耐火 Sウォール 増張り仕様
耐火構造認定：FP060NP-0046

構成防火材料認定番号

タイガーボード t9.5	QM-9828
タイガーボード・タイプZ t21	NM-8615



壁高さ対応表

壁高さ	スタッド・ランナー・振れ止め	壁厚
2700迄	50型JIS	101.5
4000迄	65型JIS	116.5
	75型JIS	126.5
4500迄	90型JIS	141.5
5000迄	100型JIS	151.5