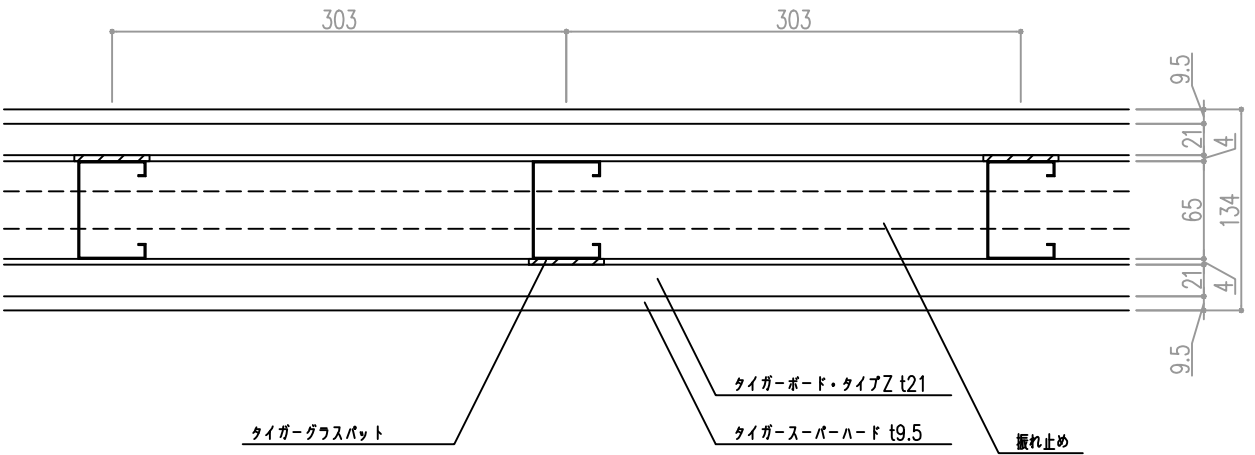


構成防火材料認定番号

タイガースーパーハード t9.5	NM-9645
タイガーボード・タイプZ t21	NM-8615



壁高さ対応表

壁高さ	スタッド・ランナー・振れ止め	壁厚
4000mm	65型JIS	134
	75型JIS	144
4500mm	90型JIS	159
5000mm	100型JIS	169