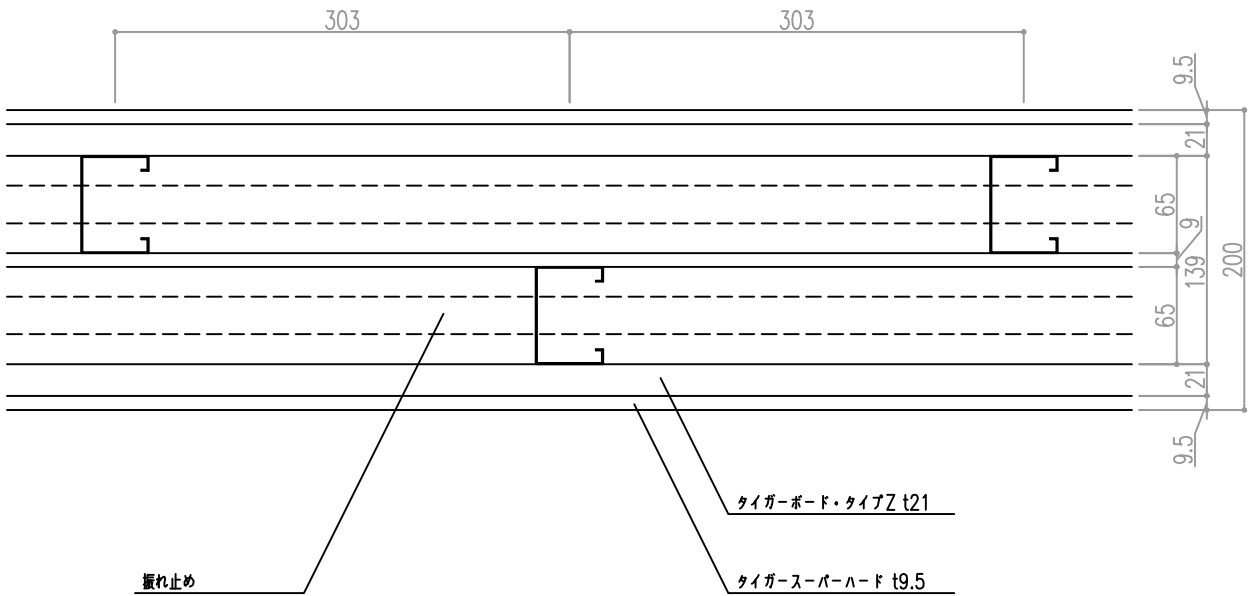


吉野耐火遮音 スーパーウォールA・WII
 耐火構造認定：FP060NP-0197
 遮音構造認定：SOI-0113 (TLD-55)

構成防火材料認定番号

タイガー-スーパーハード t9.5	NM-9645
タイガー-ボード・タイプZ t21	NM-8615



壁高さ対応表

壁高さ	スタッド・ランナー・振れ止め	壁厚
3500㎜	65型JIS	200
3900㎜	75型JIS	220
4400㎜	90型JIS	250
4500㎜	100型JIS	270