

木造軸組外壁

# 吉野防火EX-Y14

【ニチハ(株)モエンサイディング仕様】

モエンサイディング-M14 とモエンサイディング W14 で認定番号が異なります。

30分防火構造 国土交通大臣認定

PC030BE-3564 (一般地域用：モエンサイディング-M14)

PC030BE-3565 (寒冷地域用：モエンサイディング W14)

## 標準施工指導書

[平成30年6月版]



安全で快適な住空間を創る

**YOSHINO**  
吉野石膏株式会社

**安全で確実な設計・施工をしていただくために**

乾式耐火遮音壁を、集合住宅（マンション等）の戸境壁等として施工する場合は“特例基準「消防法施行令29条の4」に基づいた総務省令第40号、その細目を定めた消防予第188号および第500号通知内容を遵守する義務があります。その第500号通知には施工条件として、「施工管理体制が整備されている場合に限る」と明記されております。

「施工管理体制が整備されている場合に限る」とは、

- ① 乾式壁の施工方法—メーカーが作成した施工仕様書等により明確とされていること。
- ② 施工現場における指導・監督等—メーカーが実施する技術研修を修了した者が選任されていること。
- ③ 施工状況の確認等—自主検査による確認が行われ、かつその結果が保存されていること。

の要件が整っていることです。

「標準施工指導書」が①にあたるものとなります。

②につきましては、「耐火・遮音システムの施工管理」を徹底するため、《タイガー耐火遮音構造施工研究会》またはそれに準ずる組織で、現場施工を想定した実技研修などの技術研修を実施し、研修修了者には修了証<ライセンス>を授与する制度を確立しております。

上記は、施工現場で乾式戸境壁の耐火性能を確保するために施工管理体制を整備することを目的としており、この考え方は戸境壁以外の外壁防火壁を施工する際にも必要であることから、この「標準施工指導書」の内容に従い確実に施工することとします。

その他

1. この「標準施工指導書」は、必ず施工前に注意深く読み、よく理解してください。
2. この「標準施工指導書」はこの施工全般にわたって、いつでも確認できるように保管してください。

目次

1. 総 則
  - 1-1 適用範囲
  - 1-2 周知徹底
  - 1-3 施 工
  - 1-4 報 告
2. 安全対策
3. タイガーボードの荷姿、運搬、保管
  - 3-1 荷 姿
  - 3-2 運 搬
  - 3-3 保 管
  - 3-4 残材処理、清掃
4. 材 料
  - 4-1 主構成材料
  - 4-2 副構成材料
5. 施工要領
  - 5-1 標準施工手順
  - 5-2 施工要領
6. 検 査
  - 6-1 自主検査
  - 6-2 立合い検査
7. 認定書  
防火構造
8. 水平断面図

## ① 総則

### 1-1 適用範囲

この標準施工指導書は、木造軸組外壁 吉野防火EX-Y14 (ニチハ(株)モエンサイディング仕様) について適用する。

木造軸組外壁 吉野防火EX-Y14 (ニチハ(株)モエンサイディング仕様)

モエンサイディング-M14とモエンサイディングW14で認定番号が異なりますのでご注意ください。

30分防火構造 国土交通大臣認定

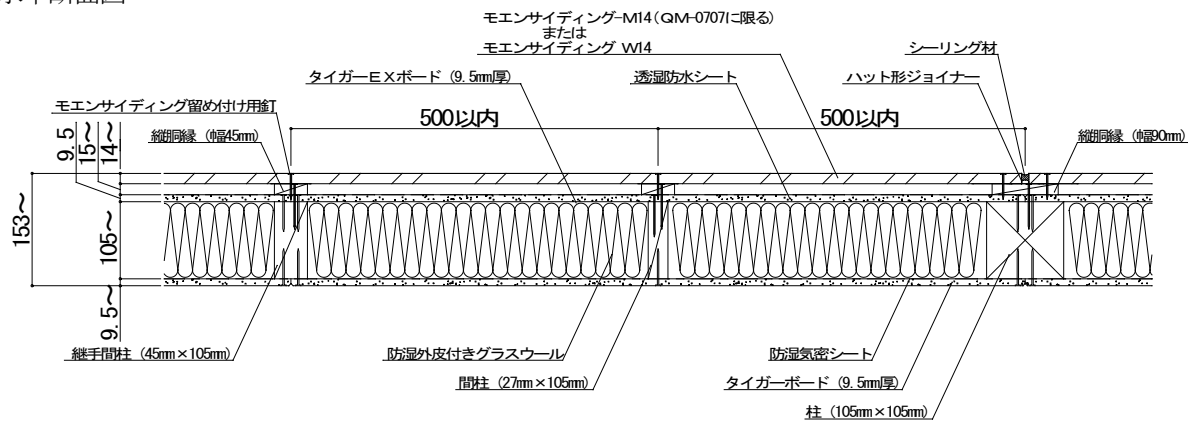
**PC030BE-3564**

(一般地域用:モエンサイディング-M14 (QM-0707に限る))

**PC030BE-3565**

(寒冷地域用:モエンサイディング W14)

水平断面図



※本書の図面寸法値は、各部材の公称寸法を記載しております。

※防湿気密シートおよびタイガーボードは防火認定上、必須ではありません。

※モエンサイディング-M14はQM-0707以外使用できません。

### 1-2 周知徹底

木造軸組外壁吉野防火EX-Y14 (ニチハ(株)モエンサイディング仕様) の施工に際しては、この標準施工指導書、当社の「タイガーEXボード9.5mm耐力壁【3仕様木造軸組構法】標準施工指導書およびニチハ(株)の「設計施工資料集 モエン標準施工編」にて事前に説明会、その他の方法で、作業員全員に周知徹底を図る。

### 1-3 施工

施工業者は、この標準施工指導書、当社の「タイガーEXボード9.5mm耐力壁【3仕様木造軸組構法】標準施工指導書、およびニチハ(株)の「設計施工資料集 モエン標準施工編」によって、正確、確実に施工しなければならない。この標準施工指導書、当社の「タイガーEXボード9.5mm耐力壁【3仕様木造軸組構法】標準施工指導書およびニチハ(株)の「設計施工資料集 モエン標準施工編」に明記されていない事項、または疑義が生じた場合は、吉野石膏(株)およびニチハ(株)と協議し、施工方法を検討する。

### 1-4 報告

施工業者は、工事が完了した時点で建設元請業者の監督員に報告し、検査を受ける。

## ② 安全対策

現場の作業は、安全を第一とし、各人が各々自覚した行動をとり、もし危険のある段取りや安全管理が徹底出来ない場合は、作業を中止してでも全員一体となって、安全管理を最優先し、最後まで無事故で工事を完了させることを基本とする。

《タイガーボードの注意》

\*指定の用途以外にご使用の場合は性能を保証いたしかねます。

\*タイガーEXボードなどを施工する際の切断作業では集塵などに留意し、防塵カッターや集塵丸鋸などを使用してください。また、サンディングなどの作業で発生する粉塵に対しては、防塵マスクや安全メガネを着用してください。

\*在庫の際、積層段数が多いと荷くずれの危険があります。

\*タイガーEXボードなどの廃材、梱包材および洗浄排水の処理については、環境公害とならないようご注意ください。

《モエンサイディングの注意》

\*切断工具、保護具、保管方法、残材処理等はニチハ(株)の「設計施工資料集 モエン標準施工編」等に従ってください。

## ③ タイガーボードの荷姿、運搬、保管

### 3-1 荷姿

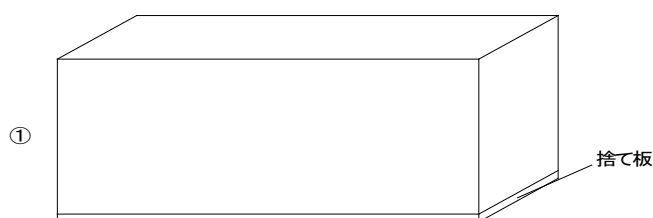
保管荷姿は、通常、タイガーEXボード(9.5mm)で80枚、タイガーボード(9.5mm)で160枚を1山としてある。

### 3-2 運搬

タイガーEXボードなどの搬入は、建設元請業者の監督員との打ち合わせにより、現場の搬入計画に基づいて行う。

### 3-3 保管

- (1) 荷くずれ、角欠けがないように均等に置く。
- (2) 傾斜面、墨出し部には置かない。
- (3) 凸凹面や水漏れ部には置かない。上階から漏水の恐れがある場合や屋外の場合は、あらかじめシートなどでタイガーEXボードなどが濡れないように養生する。
- (4) タイガーEXボードなどの保管は、波打ち、そりがでないように下図のように、高さのそろった台上にボードの縁が台からはみ出ないようにすること。また、各山の一番上のボードは裏面を上面とすること。タイガーEXボードなどを屋外で保管する場合は、必ずパレット積みとすること。



- (5) 2段積みなどを行う場合は、台木の位置を1段目と2段目でそろえること。
- (6) タイガーEXボードなどを踏み台にしないこと。

### 3-4 残材処理、清掃

タイガーEXボード、その他の残材は、あらかじめ決められている指定場所に毎日清掃し、集積しておく。

④ 材 料

4-1 主構成材料

4-1-1 屋外側被覆材

両面ボード用原紙張せっこう板

商品名：タイガーEXボード（以下EXボードと称する）

- (1) 規格 不燃NM-4127
- (2) 寸法  
厚 さ 9.5mm  
大きさ(標準) 910mm×3,030mm
- (3) 性能  
比 重 1.0±0.1  
含水率 3%以下

4-1-2 内装材（必要に応じて使用する場合には下記のものを使用する）

せっこうボード(GB-R)

商品名：タイガーハイクリンボード、タイガーボード（以下TBと称する）

- (1) 規格 準不燃QM-9828、JIS A 6901  
不 燃NM-8619、JIS A 6901
- (2) 寸法  
厚 さ 9.5, 12.5mm  
大きさ(標準) 910mm×1,820, 2,420mm
- (3) 性能  
比 重 0.65以上  
含水率 3%以下

化粧せっこうボード(GB-D)

商品名：タイガーハイクリンボード（アートタイプ）（以下HCAと称する）

- (1) 規格 準不燃QM-9824、JIS A 6901  
不 燃NM-0128、JIS A 6901
- (2) 寸法  
厚 さ 9.5, 12.5mm  
大きさ(標準) 910mm×1,820, 2,420mm
- (3) 性能  
比 重 0.7 (QM-9824)  
0.72±0.072 (NM-0128)  
含水率 3%以下

シーリングせっこうボード(GB-S)

商品名：タイガー防水ボード（以下BTBと称する）

- (1) 規格 準不燃QM-0898、JIS A 6901
- (2) 寸法  
厚さ 9.5, 12.5mm  
大きさ(標準) 910mm×1,820, 2,420mm
- (3) 性能  
比重 0.72±0.07  
含水率 3%以内

シーリングせっこうボード(GB-S)

商品名：タイガー不燃防水ボード（以下BTBと称する）

- (1) 規格 不燃NM-9639、JIS A 6901
- (2) 寸法  
厚さ 12.5mm  
大きさ(標準) 910mm×1,820mm
- (3) 性能  
比重 0.70±0.07  
含水率 3%以内

※当防火認定では内装材は認定上必須ではありません。内装材の仕様は規定されていないので、防火構造以外の建築条件に留意して設計者の判断でご自由に選択してください。

※当壁構造を省令準耐火構造とする場合は、12.5mm厚TB、12.5mm厚HCA、12.5mm厚BTBを使用してください。9.5mm厚TB、9.5mm厚HCA、9.5mm厚BTBは、省令準耐火構造に該当しません。詳細は、住宅金融支援機構編著の「木造住宅工事仕様書」、(一社)石膏ボード工業会の「木造軸組工法又は枠組壁工法に化粧せっこうボード又はシーリングせっこうボードを用いた省令準耐火構造の住宅特記仕様書」をご確認ください。

※12.5mm厚TBを用いて屋内側の耐力壁とする場合には、耐力壁の告示または耐力壁の大臣認定に従ってください。

※9.5mm厚TB、9.5, 12.5mm厚HCA、9.5, 12.5mm厚BTBは、耐力面材に該当しません。



#### 4-1-3 外装材

商品名：モエンサイディング-M14（一般地域用）（以下モエンサイディングと称する）

(1) 規格 準不燃QM-0707

(2) 寸法

厚さ 14mm

大きさ 横張り 455mm×3,030mm

縦張り 910mm×3,030mm

※モエンサイディング-M14は、準不燃QM-0707のみ使用可能となります。

※横張り、縦張りにかかわらず、胴縁は縦胴縁限定となります。

商品名：モエンサイディング W14（寒冷地域用）（以下モエンサイディングと称する）

(1) 寸法

厚さ 14mm

大きさ 横張り 455mm×3,030mm

縦張り 910mm×3,030mm

※横張り、縦張りにかかわらず、胴縁は縦胴縁限定となります。

#### 4-1-4 柱

JAS規格に適合する構造用集成材または構造用製材など

□-105mm以上×105mm以上

#### 4-1-5 継手間柱（中間柱）

JAS規格に適合する構造用集成材または構造用製材など

□-45mm以上×105mm以上

#### 4-1-6 間柱

JAS規格に適合する構造用集成材または構造用製材など

□-27mm以上×105mm以上

#### 4-1-7 防湿外被付きグラスウール

グラスウール

規格：JIS A 6301、A 9504またはJIS A 9521

密度10kg/m<sup>3</sup>以上、厚さ100mm以上

防湿外被材

材質：ポリエチレン、ポリプロピレンなど

厚さ50μm

#### 4-2 副構成材料

##### 4-2-1 受材(胴つなぎ)(必要に応じて使用する場合には下記のものを使用する)

###### (1) 屋外側受材(胴つなぎ)

JAS規格に適合する構造用製材または下地用製材など

□-60mm以上×45mm以上

###### (2) 屋内側受材(胴つなぎ)

構造用製材または下地用製材など

※当防火認定では受材(胴つなぎ)は認定上必須ではありません。ただし、EXボードを耐力壁とする場合、耐力認定上、受材(胴つなぎ)の寸法は□-60mm以上×45mm以上となります。

##### 4-2-2 縦同縁

JAS規格に適合する構造用製材、造作用製材、下地用製材など

外装材の一般部 幅45mm以上×厚さ15mm以上

外装材の縦目地部 幅90mm以上×厚さ15mm以上

(樹種がベイツガまたはアカマツの場合は、厚さ15mm以上、スギまたはエゾマツの場合は、厚さ18mm以上)

※縦同縁の留め付け方法は、ニチハ(株)の「設計施工資料集 モエン標準施工編」に従ってください。

##### 4-2-3 筋かい(必要に応じて使用する場合には下記のものを使用する)

木材または鋼材など

※当防火認定では筋かいは認定上必須ではありません。筋かいの仕様については設計者が判断することとなります。

##### 4-2-4 透湿防水シート

JISA6111に規定する「透湿防水シート」厚さ0.5mm以内のもの。

##### 4-2-5 防湿気密シート(必要に応じて使用する場合には下記のものを使用する)

JISA6930に規定する「住宅用プラスチック系防湿フィルム」など厚さ0.2mm以内のもの。

4-2-6 釘・タッピンねじ・ステーブルなど

- (1) EXボードの留め付け用釘 NZ50 (φ2.75mm×50mm)
- (2) TB、HCA、BTBの留め付け用タッピンねじ：鋼製またはステンレス製  
9.5mm厚TB、HCA、BTBの留め付け用タッピンねじ φ3.0mm以上×25mm以上  
(TB、HCA、BTBの留め付け用には釘も使用可能)  
※ 9.5mm厚TB、HCAおよびBTBは、耐力面材に該当しません。  
12.5mm厚TB、HCA、BTBの留め付け用タッピンねじ φ3.5mm以上×28mm以上  
(TB、HCA、BTBの留め付け用には釘も使用可能)  
※ 12.5mm厚TBを耐力壁として使用する場合には、耐力壁の告示または耐力壁の大臣認定に従って  
ください。  
※ 12.5mm厚HCAおよびBTBは、耐力面材に該当しません。
- (3) 縦胴縁の留め付け用タッピンねじ・釘 タッピンねじ φ3.8mm以上×50mm以上  
釘 N65、CN65以上
- (4) モエンサイディング留め付け用釘(ステンレスリング釘) φ2.5mm以上×43mm以上  
(各色のモエンサイディング用釘)  
※モエンサイディングの留め付け材の選定は、ニチハ(株)の「設計施工資料集 モエン標準施工編」  
に従ってください。
- (5) 受材(胴つなぎ)留め付け用釘 2-N90 (小口打ちの場合)  
2-N75 (斜め打ちの場合)
- (6) ステーブル：鋼製またはステンレス製  
EXボードへの透湿防水シートの留め付け用ステーブル 幅10mm以上×長さ6mm  
(EXボードへの透湿防水シートの留め付け用にはブチルゴムテープ、アクリルテープまたはスプレー  
のりも使用可能)  
断熱材取り付け用ステーブル 幅10mm以上×長さ6mm以上

4-2-7 断熱材継目処理材

材質 アクリル系テープ、ブチルゴム系テープ  
寸法 厚さ0.2~0.5mm×幅50~150mm

4-2-8 ハット形ジョイナー

JIS G 3322またはJIS G 3323等に規定する「めっき鋼板」厚さ0.2mm以上のもの。

4-2-9 スプレーのり

EXボードへの透湿防水シートの留め付け用スプレーのり  
スチレンブタジエンゴム系接着材など  
(透湿防水シートの留め付け用にはステーブルも使用可能)

4-2-10 サイディング左右接合部および開口部等とのサイディング取合部の処理材

- (1) シーリング材  
変成シリコン系など
- (2) プライマー  
専用プライマーなど

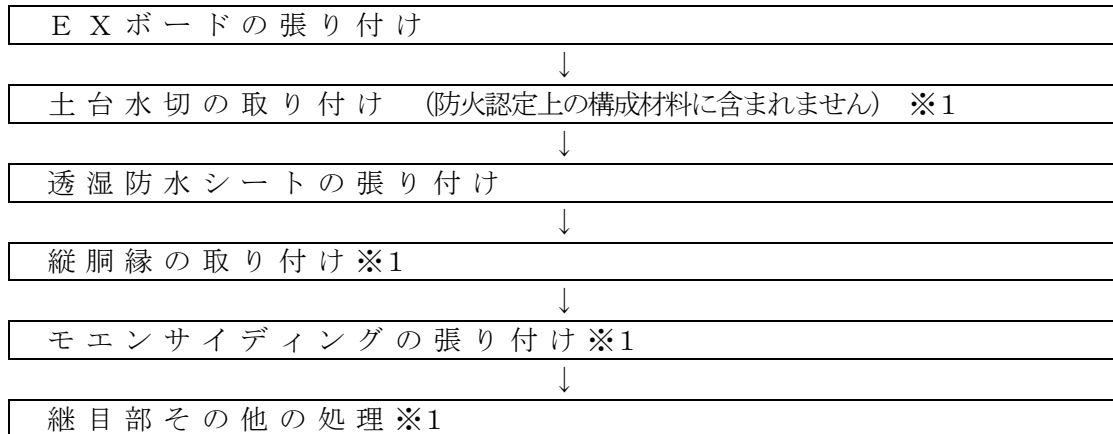
4-2-11 内装材継目部の処理材 (必要に応じて継目処理などをする場合には下記のものを使用する)

- (1) ジョイントコンパウンド (パテ)  
JIS A 6914またはJIS K 5669に適合するもの。  
「タイガーUライト」、「タイガーFライト」、「タイガーSPライト」、「タイガーライト」、「タイガーV  
シールパテ」、「タイガーGLパテ」、「タイガーUPパテ」、「タイガーFトップパテ」、「タイガーSPパ  
テ」、「タイガーパテ」、「タイガージョイントセメント」(吉野石膏製) など
- (2) ジョイントテープ  
「タイガージョイントテープ」、「タイガーGファイバーテープ」 など

⑤ 施工要領

5-1 標準施工手順

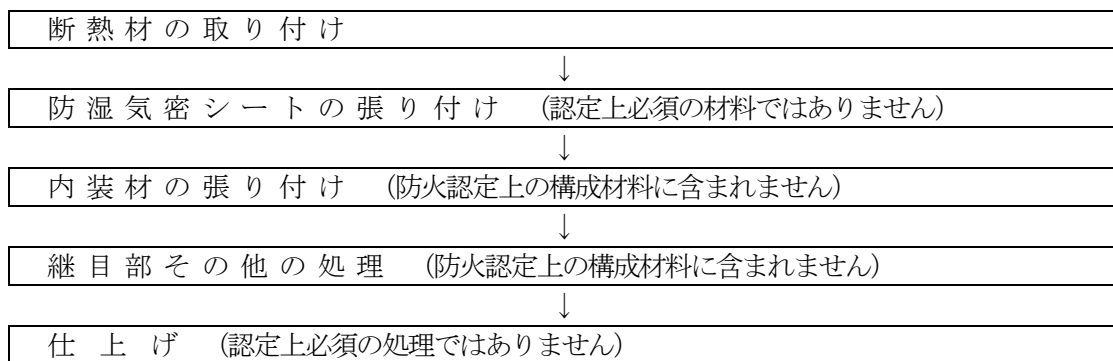
5-1-1 屋外側



※ 下地組は、吉野石膏(株)の「タイガーEXボード9.5mm耐力壁【3仕様木造軸組構法】」標準施工指導書に従ってください。

※1 ニチハ(株)の「設計施工資料集 モエン標準施工編」に従ってください。

5-1-2 屋内側



## 5-2 施工要領

### 5-2-1 EXボードの張り付け

- (1) 壁倍率2.3となる耐力壁にする場合、「タイガーEXボード9.5mm耐力壁【3仕様木造軸組構法】」標準施工指導書に基づいて張り付ける。
- (2) 壁倍率を必要としない場合、釘(NZ50)の間隔は、76~200mmとする。
- (3) 横目地を設ける場合は、土台と梁などの間の寸法3mあたり1本とする。

### 5-2-2 屋外側土台水切の取り付け

土台水切を墨出ししたEXボードに取り付ける。

### 5-2-3 屋外側透湿防水シートの張り付け

- (1) 透湿防水シートは、横張りとし、下から上へ張る。
- (2) 透湿防水シートは、連続させてすき間が生じないように調整しながら、EXボードにステープルで留め付ける。ステープルの間隔は、縦方向では300mm以内、横方向では455mm以内、その他の部位は、たるみ、シワとならないように3,000mm以内で留め付ける。
- (3) 透湿防水シートの継目部の重ね代は、縦方向では90mm以上、横方向では150mm以上とする。横方向の重ね代は、EXボードの目地と重ならないように横方向にステープル2本で留め付ける。  
※ステープルは長さ6mmを用い、留め付けはハンマータッカーを用いてください。

### 5-2-4 屋外側縦胴縁の取り付け

- (1) 胴縁は、縦胴縁とし、モエンサイディングの一般部は幅45mm以上、左右接合部および出入隅部は幅90mm以上を用いる。
- (2) 縦胴縁は、柱および間柱の位置に釘などで500mm以内の間隔で留め付ける。

### 5-2-5 屋外側モエンサイディングの取り付け

- (1) モエンサイディングは、モエンサイディング留め付け用釘を用いて水平方向500mm以内、鉛直方向203mm以内の間隔で縦胴縁に留め付ける。
- (2) ニチハ(株)の「設計施工資料集 モエン標準施工編」に従って取り付ける。

### 5-2-6 屋外側モエンサイディング接合部等の処理

ニチハ(株)の「設計施工資料集 モエン標準施工編」に従って処理する。

### 5-2-7 中空部断熱材の取り付け

- (1) 屋外側のEXボードを施工後、中空部に断熱材を挿入する。外被材付きのグラスウールの耳部を柱、間柱および中間柱等の室内側の見付面にステープルで約200mmの間隔で留め付ける。
- (2) 断熱材は、柱、間柱および中間柱との間にすき間が生じないように充てんする。
- (3) 断熱材に継目部がある場合は継目処理材(アクリル系テープ等)で処理する。

5-2-8 防湿気密シートの張り付け (必要に応じて張り付ける場合に限る)

- (1) 防湿気密シートは、横張りとする。
- (2) 防湿気密シートは、連続させてすき間が生じないように調整しながら、柱などにステーブルで留め付ける。ステーブルの間隔は、シートの継目部および上下端部では200～300mm、その他の部位は、たるみ、シワとならないように3,000mm以内で留め付ける。
- (3) 防湿気密シートの継目部の重ね代は、縦100mm以上および横100mm以上とする。

5-2-9 屋内側TB、HCA、BTBの張り付け (必要に応じて張り付ける場合に限る)

- (1) TB、HCA、BTBは、縦張りまたは横張りとする。
- (2) TB、HCA、BTBは、柱、間柱、継手間柱、受材などにタッピンねじで留め付ける。TB、HCA、BTBのタッピンねじの間隔は、約150mmとする。ただし、TB、HCA、BTBの周辺部は必ず間柱以外の柱、継手間柱、受材または胴つなぎなどに留め付ける。
- (3) ねじ頭は、TB、HCA、BTBの表面より軽く凹ませる。
- (4) TB、HCA、BTBの目地部は、すき間のないように互いに突き付け張りとする。
  - ※ 12.5mm厚TBを耐力壁とする場合には、耐力壁の告示または耐力壁の大臣認定に従ってください。
  - ※ 12.5mm厚TBを用いて省令準耐火構造とする場合は、住宅金融支援機構編著の「木造住宅工事仕様書」に従ってください。
  - ※ 12.5mm厚HCAおよび12.5mm厚BTBを用いて省令準耐火構造とする場合は、(一社)石膏ボード工業会の「木造軸組工法及び枠組壁工法に化粧せっこうボード又はシーリングせっこうボードを用いた省令準耐火構造の住宅特記仕様書」に従ってください。

5-2-10 TBなどの継目部等の処理 (必要に応じて処理する場合に限る)

TBなどの継目部等は、ジョイントテープ「タイガージョイントテープ」、「タイガーGファイバーテープ」とジョイントコンパウンド(パテ)「タイガーUライト」、「タイガーFライト」、「タイガーSPライト」、「タイガーライト」、「タイガーVシールパテ」、「タイガーGLパテ」、「タイガーUPパテ」、「タイガーFトップパテ」、「タイガーSPパテ」、「タイガーパテ」、「タイガージョイントセメント」などを用いて仕上げる。

5-2-11 屋内側仕上げ (必要に応じて処理する場合に限る)

ペイント、壁装材貼り、吹付けなどで仕上げる。

5-2-12 その他設計、施工上の留意点

- (1) この「標準施工指導書」は、必ず施工前に注意深く読み、よく理解してください。
- (2) この「標準施工指導書」は、この施工全般にわたって、いつでも確認できるように保管してください。
- (3) この「標準施工指導書」は、認定書の中から推奨する材料を明記してあります。この「標準施工指導書」に明記していない認定範囲の材料を用いる場合、認定番号PC030BE-3564、PC030BE-3565の認定書に記載してある材料に限定されます。
- (4) EXボードを耐力壁とする場合は、柱の寸法は105mm角以上、継手間柱および間柱の見込み寸法は105mm以上となります。留め付けピッチ、その他条件は、認定番号FRM-0534-1、FRM-0594、FRM-0599の耐力壁認定書に従ってください。
- (5) 12.5mm厚TBを用いて屋内側の耐力壁とする場合には、耐力壁の告示または耐力壁の大臣認定に従ってください。
- (6) 9.5mm厚TB、9.5、12.5mm厚HCA、9.5、12.5mm厚BTBは、耐力面材に該当しません。
- (7) 当壁構造を省令準耐火構造とする場合は、12.5mm厚TB、12.5mm厚HCA、12.5mm厚BTBを使用してください。9.5mm厚TB、9.5mm厚HCA、9.5mm厚BTBは、省令準耐火構造に該当しません。詳細は、住宅金融支援機構編著の「木造住宅工事仕様書」(一社)石膏ボード工業会の「木造軸組工法及び枠組壁工法に化粧せっこうボード又はシーリングせっこうボードを用いた省令準耐火構造の住宅特記仕様書」をご確認ください。
- (8) EXボードの施工を始めてから2週間以内に透湿防水シートを施工してください。
- (9) 雨天時の屋外側の施工は、避けてください。
- (10) 雨天後の屋外側の施工は、事前に施工完了箇所が十分に乾燥していることを確認してから行ってください。
- (11) 当壁構造に開口部を設置する際は、建築地域の条件に従ってください。
- (12) 当防火認定では、ニチハ(株)の以下の14mm厚窯業系サイディングが使用可能です。  
PC030BE-3564 一般地域用：モエンサイディング-M14 (QM-0707に限る)  
PC030BE-3565 寒冷地域用：モエンサイディング W14
- (13) 防蟻および防腐処理された縦胴縁を用いる場合は、施工中に雨水にさらされないよう、速やかにモエンサイディングを施工するか養生をしてください。
- (14) 筋かい、胴つなぎ、および内装材は防火認定上、必須ではありません。従いまして防火性能以外の仕様に関しては、設計者が判断することとなります。
- (15) 当壁構造での曲面壁の設計・施工はできません。



⑥ 検査

6-1 自主検査

工程	項目	要点	方法	基準	管理方式
EXボードの張り付け	目地	すき間	スケール等	すき間がないこと	チェック検査
	釘	種類	箱の表示等	NZ50	
		間隔	スケール等	耐力壁の認定仕様に従っていること (耐力壁とする場合) 76~200mm (耐力壁としない場合)	
透湿防水シートの張り付け	透湿防水シート	厚さ	スケール等	0.5mm以内	
	継目	重ね代	スケール等	縦方向 90mm以上 横方向 150mm以上	
	ステーブル	サイズ	スケール等	幅10mm以上、長さ6mm	
		間隔	スケール等	縦方向 300mm以内 横方向 455mm以内	
状態	しわ・たるみ	目視	しわ・たるみがないこと		
縦糊同縁の取り付け	胴縁	厚さ	スケール等	15mm以上	
		幅	スケール等	モエンサイディング一般部 45mm以上 モエンサイディング左右接合部 90mm以上 出入隅部 90mm以上	
	タッピンねじ	胴部径	箱の表示等	3.8mm以上	
		長さ	スケール等	50mm以上	
		間隔	スケール等	500mm以内	
	釘	種類	箱の表示等	N65以上またはCN65以上	
間隔		スケール等	500mm以内		
モエンサイディングの貼り付け	左右接合部	目透かし	スケール等	10mm以内	
	釘	胴部径	箱の表示等	2.5mm以上	
		長さ	スケール等	43mm以上	
モエンサイディング接合部の処理	ハット形ジョイナー	厚さ	スケール等	0.2mm以上	
		接合部	目視	使用していること	
	シーリング材	種類	箱の表示等	認定の範囲内であること	
中空部断熱材の取付け	断熱材	種類	梱包材の表示等	グラスウール 密度10kg/m <sup>3</sup> 以上、 厚さ100mm以上 外被材厚さ50μm	
		挿入	すき間	目視	すき間がないこと
	ステーブル	サイズ	スケール等	幅10mm以上、長さ6mm以上	
		間隔	スケール等	約200mm	
	位置	目視	柱、間柱または中間柱等に 留め付けてあること		
	継目部	処理	目視	継目処理材(アクリル系テープ等) で処理してあること	

6-2 立合い検査

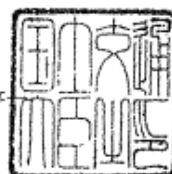
立合い検査は、建設元請業者の監督員の指示に基づいて行う。

認定書

国住指第 4134 号  
平成 28 年 3 月 17 日

吉野石膏株式会社  
代表取締役 須藤 永作 様

国土交通大臣 石井 啓



下記の構造方法等については、建築基準法第 68 条の 25 第 1 項（同法第 88 条第 1 項において準用する場合を含む。）の規定に基づき、同法第 2 条第八号並びに同法施行令第 108 条第一号及び第二号（外壁（耐力壁）：各 30 分間）の規定に適合するものであることを認める。

記

1. 認定番号  
PC030BE-3564
2. 認定をした構造方法等の名称  
人造鉱物繊維断熱材充てん/塗装パルプ繊維混入セメント板・両面ボード用  
原紙張せっこう板表張/木製軸組造外壁
3. 認定をした構造方法等の内容  
別添の通り

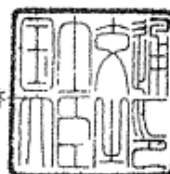
（注意）この認定書は、大切に保存しておいてください。

認定書

国住指第 4135 号  
平成 28 年 3 月 17 日

吉野石膏株式会社  
代表取締役 須藤 永作 様

国土交通大臣 石井 啓



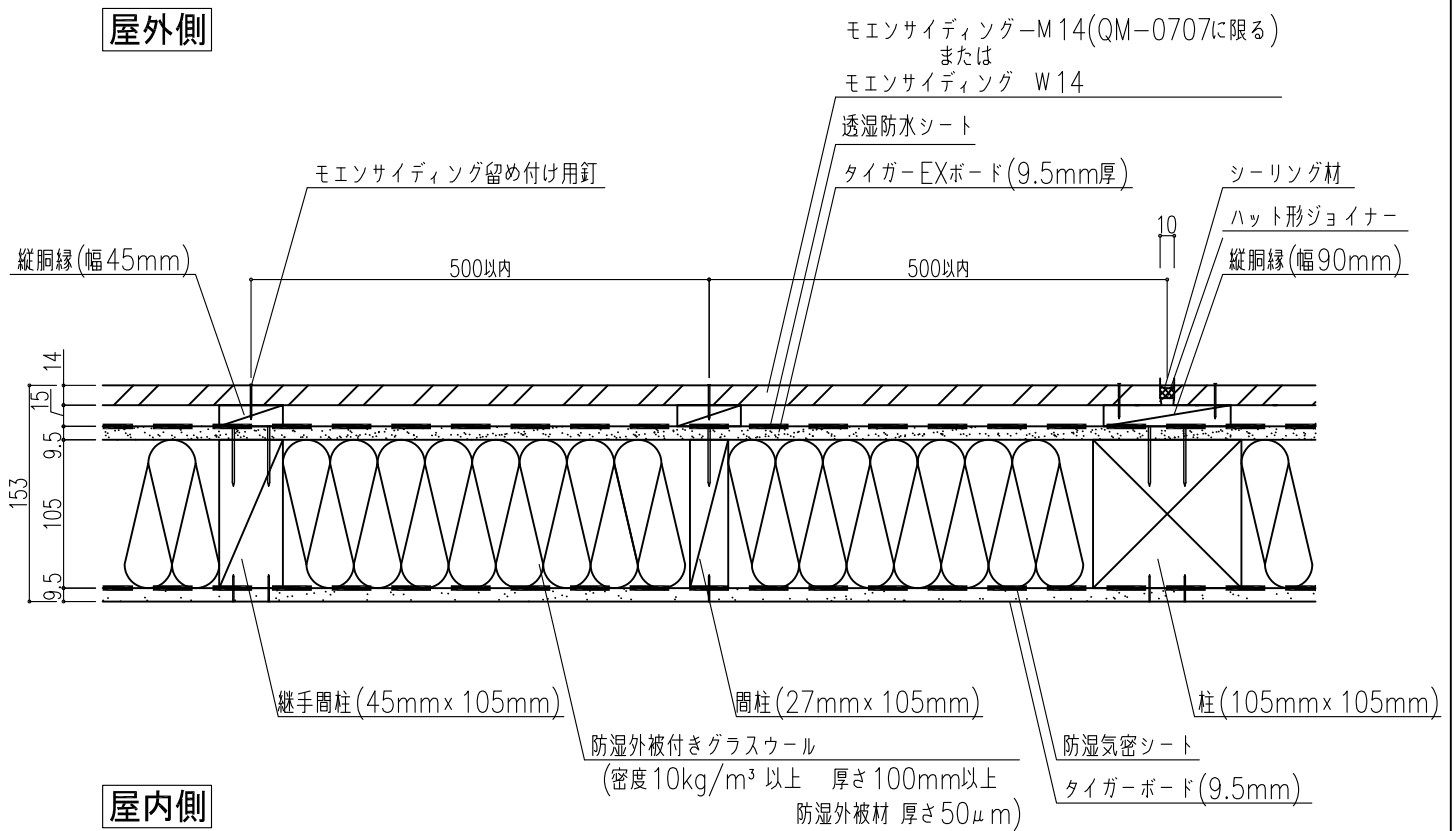
下記の構造方法等については、建築基準法第 68 条の 25 第 1 項（同法第 88 条第 1 項において準用する場合を含む。）の規定に基づき、同法第 2 条第八号並びに同法施行令第 108 条第一号及び第二号（外壁（耐力壁）：各 30 分間）の規定に適合するものであることを認める。

記

1. 認定番号  
PC030BE-3565
2. 認定をした構造方法等の名称  
人造鉱物繊維断熱材充てん/塗装木繊維混入セメントけい酸カルシウム  
板・両面ボード用原紙張せっこう板表張/木製軸組造外壁
3. 認定をした構造方法等の内容  
別添の通り

（注意）この認定書は、大切に保存しておいてください。

水平断面図



- ※防湿気密シートおよびタイガーボードは防火認定上、必須ではありません。
- ※グラスウールは防湿外被（厚さ50μm）付き限定となります。
- ※モエンサイディング-M14はQM-0707以外使用できません。
- ※胴縁は縦胴縁限定となります。
- ※縦胴縁、モエンサイディングの施工はニチハ(株)の「設計施工資料集モエン標準施工編」に従ってください。

図面名 水平断面図