

木造軸組外壁

吉野防火EX-Y15

30分防火構造 国土交通大臣認定 PC030BE-3553-1

標準施工指導書

[平成30年6月版]



安全で確実な設計・施工をしていただくために

乾式耐火遮音壁を、集合住宅（マンション等）の戸境壁等として施工する場合は“特例基準「消防法施行令29条の4」”に基づいた総務省令第40号、その細目を定めた消防予第188号および第500号通知内容を遵守する義務があります。その第500号通知には施工条件として、「施工管理体制が整備されている場合に限る」と明記されております。

「施工管理体制が整備されている場合に限る」とは、

- ① 乾式壁の施工方法—メーカーが作成した施工仕様書等により明確とされていること。
- ② 施工現場における指導・監督等—メーカーが実施する技術研修を修了した者が選任されていること。
- ③ 施工状況の確認等—自主検査による確認が行われ、かつその結果が保存されていること。

の要件が整っていることです。

「標準施工指導書」が①にあたるものとなります。

②につきましては、「耐火・遮音システムの施工管理」を徹底するため、《タイガー耐火遮音構造施工研究会》またはそれに準ずる組織で、現場施工を想定した実技研修などの技術研修を実施し、研修修了者には修了証<ライセンス>を授与する制度を確立しております。

上記は、施工現場で乾式戸境壁の耐火性能を確保するために施工管理体制を整備することを目的としており、この考え方は戸境壁以外の外壁防火壁を施工する際にも必要であることから、この「標準施工指導書」の内容に従い確実に施工することとします。

その他

1. この「標準施工指導書」は、必ず施工前に注意深く読み、よく理解してください。
2. この「標準施工指導書」はこの施工全般にわたって、いつでも確認できるように保管してください。

木造軸組外壁 吉野防火EX-Y15
標準施工指導書

B-004-2

目次

1. 総則
 - 1-1 適用範囲
 - 1-2 周知徹底
 - 1-3 施工
 - 1-4 報告
2. 安全対策
3. タイガーボードの荷姿、運搬、保管
 - 3-1 荷姿
 - 3-2 運搬
 - 3-3 保管
 - 3-4 残材処理、清掃
4. 材料
 - 4-1 主構成材料
 - 4-2 副構成材料
5. 施工要領
 - 5-1 標準施工手順
 - 5-2 施工要領
6. 検査
 - 6-1 自主検査
 - 6-2 立合い検査
7. 認定書
防火構造
8. 水平断面図

① 総則

1-1 適用範囲

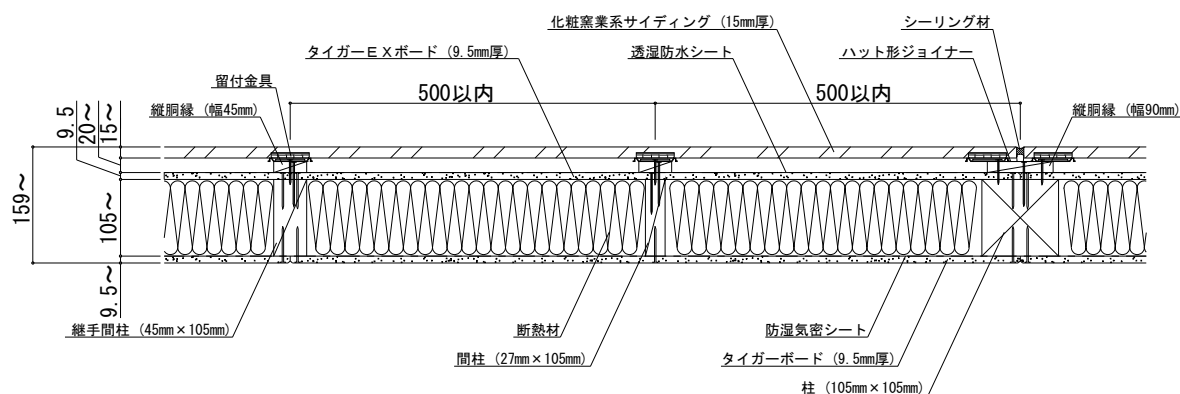
この標準施工指導書は、木造軸組外壁 吉野防火EX-Y15について適用する。

木造軸組外壁 吉野防火EX-Y15

30分防火構造 国土交通大臣認定

PC030BE-3553-1

水平断面図 (中空部に断熱材を挿入した場合の壁構造)



※本書の図面寸法値は、各部材の公称寸法を記載しております。

※断熱材、防湿気密シートおよびタイガーボードは防火認定上、必須ではありません。

※縦胴縁なしの通気留付金具工法も施工が可能です。

1-2 周知徹底

木造軸組外壁吉野防火EX-Y15の施工に際しては、この標準施工指導書、当社の「タイガーEXボード9.5mm耐力壁【3仕様木造軸組構法】」標準施工指導書および使用する日本窯業外装材協会（以下「NYG協会」）正会員各社の窯業系サイディングのマニュアル、仕様にて事前に説明会、その他の方法で、作業員全員に周知徹底を図る。

1-3 施工

施工業者は、この標準施工指導書、当社の「タイガーEXボード9.5mm耐力壁【3仕様木造軸組構法】」標準施工指導書、NYG協会発行の「窯業系サイディングと標準施工」および使用するNYG協会正会員各社の窯業系サイディングのマニュアル、仕様によって、正確、確実に施工しなければならない。この標準施工指導書、当社の「タイガーEXボード9.5mm耐力壁【3仕様木造軸組構法】」標準施工指導書およびNYG協会正会員各社の窯業系サイディングのマニュアル、仕様に明記されていない事項、または疑義が生じた場合は、吉野石膏（株）およびNYG協会正会員会社と協議し、施工方法を検討する。

1-4 報告

施工業者は、工事が完了した時点で建設元請業者の監督員に報告し、検査を受ける。

② 安全対策

現場の作業は、安全を第一とし、各人が各々自覚した行動をとり、もし危険のある段取りや安全管理が徹底出来ない場合は、作業を中止してでも全員一体となって、安全管理を最優先し、最後まで無事故で工事を完了させることを基本とする。

《タイガーボードの注意》

*指定の用途以外にご使用の場合は性能を保証いたしかねます。

*タイガーEXボードなどを施工する際の切断作業では集塵などに留意し、防塵カッターや集塵丸鋸などを使用してください。また、サンディングなどの作業で発生する粉塵に対しては、防塵マスクや安全メガネを着用してください。

*在庫の際、積層段数が多いと荷くずれの危険があります。

*タイガーEXボードなどの廃材、梱包材および洗浄排水の処理については、環境公害とならないようご注意ください。

《化粧窯業系サイディングの注意》

*切断工具、保護具、保管方法、残材処理等は使用するメーカーの取扱説明書等に従ってください。

③ タイガーボードの荷姿、運搬、保管

3-1 荷姿

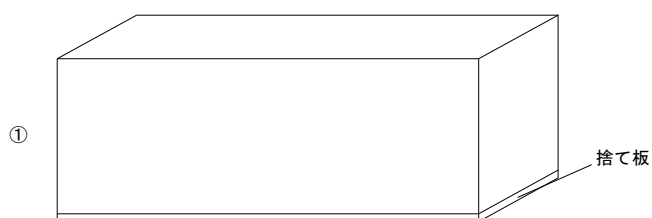
保管荷姿は、通常、タイガーEXボード（9.5mm）で80枚、タイガーボード（9.5mm）で160枚を1山としてある。

3-2 運搬

タイガーEXボードなどの搬入は、建設元請業者の監督員との打ち合わせにより、現場の搬入計画に基づいて行う。

3-3 保管

- (1) 荷くずれ、角欠けがないように均等に置く。
- (2) 傾斜面、墨出し部には置かない。
- (3) 凸凹面や水漏れ部には置かない。上階から漏水の恐れがある場合や屋外の場合は、あらかじめシートなどでタイガーEXボードなどが濡れないように養生する。
- (4) タイガーEXボードなどの保管は、波打ち、そりがでないように下図のように、高さのそろった台上にボードの縁が台からはみ出ないようにすること。また、各山の一番上のボードは裏面を上面とすること。タイガーEXボードを屋外で保管する場合は、必ずパレット積みとすること。



- (5) 2段積みなどを行う場合は、台木の位置を1段目と2段目でそろえること。
- (6) タイガーEXボードなどを踏み台にしないこと。

3-4 残材処理、清掃

タイガーEXボード、その他の残材は、あらかじめ決められている指定場所に毎日清掃し、集積しておく。

④ 材 料

4-1 主構成材料

4-1-1 屋外側被覆材

両面ボード用原紙張せっこう板

商品名：タイガーEXボード（以下EXボードと称する）

- (1) 規格 不燃NM-4127
- (2) 寸法
 - 厚 さ 9.5mm
 - 大きさ(標準) 910mm×3,030mm
- (3) 性能
 - 比 重 1.0±0.1
 - 含水率 3%以下

4-1-2 内装材（必要に応じて使用する場合には下記のものを使用する）

せっこうボード(GB-R)

商品名：タイガーハイクリンボード、タイガーボード（以下TBと称する）

- (1) 規格 準不燃QM-9828、JIS A 6901
不 燃NM-8619、JIS A 6901
- (2) 寸法
 - 厚 さ 9.5, 12.5mm
 - 大きさ(標準) 910mm×1,820, 2,420mm
- (3) 性能
 - 比 重 0.65以上
 - 含水率 3%以下

化粧せっこうボード(GB-D)

商品名：タイガーハイクリンボード（アートタイプ）（以下HCAと称する）

- (1) 規格 準不燃QM-9824、JIS A 6901
不 燃NM-0128、JIS A 6901
- (2) 寸法
 - 厚 さ 9.5, 12.5mm
 - 大きさ(標準) 910mm×1,820, 2,420mm
- (3) 性能
 - 比 重 0.7 (QM-9824)
0.72±0.072 (NM-0128)
 - 含水率 3%以下

木造軸組外壁 吉野防火EX-Y15
標準施工指導書

B-004-7

シーリングせっこうボード(GB-S)

商品名：タイガー防水ボード（以下BTBと称する）

- (1) 規格 準不燃QM-0898、JIS A 6901
- (2) 寸法
 - 厚さ 9.5, 12.5mm
 - 大きさ(標準) 910mm×1,820, 2,420mm
- (3) 性能
 - 比重 0.72±0.07
 - 含水率 3%以内

シーリングせっこうボード(GB-S)

商品名：タイガー不燃防水ボード（以下BTBと称する）

- (1) 規格 不燃NM-9639、JIS A 6901
- (2) 寸法
 - 厚さ 12.5mm
 - 大きさ(標準) 910mm×1,820mm
- (3) 性能
 - 比重 0.70±0.07
 - 含水率 3%以内

※当防火認定では内装材は認定上必須ではありません。内装材の仕様は規定されていませんので、防火構造以外の建築条件に留意して設計者の判断でご自由に選択してください。

※当壁構造を省令準耐火構造とする場合は、12.5mm厚TB、12.5mm厚HCA、12.5mm厚BTBを使用してください。9.5mm厚TB、9.5mm厚HCA、9.5mm厚BTBは、省令準耐火構造に該当しません。詳細は、住宅金融支援機構編著の「木造住宅工事仕様書」、(一社)石膏ボード工業会の「木造軸組工法及び枠組壁工法に化粧せっこうボード又はシーリングせっこうボードを用いた省令準耐火構造の住宅特記仕様書」をご確認ください。

※12.5mm厚TBを用いて屋内側の耐力壁とする場合には、耐力壁の告示または耐力壁の大臣認定に従ってください。

※9.5mm厚TB、9.5, 12.5mm厚HCA、9.5, 12.5mm厚BTBは、耐力面材に該当しません。

木造軸組外壁 吉野防火EX-Y15 標準施工指導書

B-004-8

4-1-3 外装材

化粧窯業系サイディング

(1) 規格 JIS A 5422

(2) 組成 (質量%)

中実品

けい酸カルシウム硬化物	65～86
有機質繊維	1～13
無機質繊維	4未満
有機質混和材	14未満
無機質混和材	27未満

中空品

けい酸カルシウム硬化物	65～86
有機質繊維	1～6
無機質繊維	4未満
有機質混和材	0～3
無機質混和材	0～26

(3) 化粧仕様

塗料の種類

アクリル樹脂系塗料、アクリルウレタン樹脂系塗料、アクリルシリコン樹脂系塗料、フッ素樹脂系塗料、エポキシ樹脂系塗料、無機質系塗料

塗布量(g/m²): 200以内 (有機固形分量)

※無塗装品 (シーラー品) は、現場での塗装の際、塗布量を厳守してください。

(4) 寸法

厚さ	(中実品) 15～26mm
	(中空品) 18～26mm
大きさ	300～455mm×1,818～3,640mm

(5) 性能

比重 1.1±0.2

※当防火認定の試験ではNYG協会の試験用サイディングを用いております。当認定で使用可能なサイディングは、NYG協会正会員会社にご確認ください。

※化粧窯業系サイディングは横張り限定となります。

※胴縁は縦胴縁限定となります。

4-1-4 柱

JAS規格に適合する構造用集成材または構造用製材など

□-105mm以上×105mm以上

4-1-5 継手間柱 (中間柱)

JAS規格に適合する構造用集成材または構造用製材など

□-45mm以上×105mm以上

4-1-6 間柱

JAS規格に適合する構造用集成材または構造用製材など

□-27mm以上×105mm以上

4-1-7 断熱材（必要に応じて挿入する場合には下記のものを使用する）

人造鉱物繊維断熱材または発泡プラスチック断熱材など

※当防火認定では断熱材は認定上必須ではありません。断熱材の仕様は規定されていませんので、防火構造以外の建築条件に留意して設計者の判断でご自由に選択してください。

4-2 副構成材料

4-2-1 受材（胴つなぎ）（必要に応じて使用する場合には下記のものを使用する）

(1) 屋外側受材（胴つなぎ）

JAS規格に適合する構造用製材または下地用製材など

□-60mm以上×45mm以上

(2) 屋内側受材（胴つなぎ）

構造用製材または下地用製材など

※当防火認定では受材（胴つなぎ）は認定上必須ではありません。ただし、EXボードを耐力壁とする場合、耐力認定上、受材（胴つなぎ）の寸法は□-60mm以上×45mm以上となります。

4-2-2 縦胴縁（必要に応じて使用する場合には下記のものを使用する）

JAS規格に適合する構造用製材、造作用製材、下地用製材など

外装材の一般部 幅45mm以上×厚さ15mm以上

外装材の縦目地部 幅90mm以上×厚さ15mm以上

（樹種がベイツガまたはアカマツの場合は、厚さ15mm以上、スギまたはエゾマツの場合は、厚さ18mm以上）

※胴縁は縦胴縁限定となります。

※縦胴縁の留め付け方法は、使用するNYG協会正会員各社の窯業系サイディングのマニュアル、仕様に従ってください。

4-2-3 筋かい（必要に応じて使用する場合には下記のものを使用する）

木材または鋼材など

※当防火認定では筋かいは認定上必須ではありません。筋かいの仕様については設計者が判断することとなります。

4-2-4 透湿防水シート

JISA6111に規定する「透湿防水シート」厚さ0.5mm以内のもの。

4-2-5 防湿気密シート（必要に応じて使用する場合には下記のものを使用する）

「住宅用プラスチック系防湿フィルム」など

※当防火認定では防湿気密シートは認定上必須ではありません。防湿気密シートの仕様については設計者が判断することとなります。

木造軸組外壁 吉野防火EX-Y15 標準施工指導書

B-004-10

4-2-6 釘・タッピンねじ・ステーブルなど

- (1) EXボードの留め付け用釘 NZ50 ($\phi 2.75\text{mm} \times 50\text{mm}$)
- (2) TB、HCA、BTBの留め付け用タッピンねじ：鋼製またはステンレス製
9.5mm厚TB、HCA、BTBの留め付け用タッピンねじ $\phi 3.0\text{mm}$ 以上 $\times 25\text{mm}$ 以上
(TB、HCA、BTBの留め付け用には釘も使用可能)
※ 9.5mm厚TB、HCAおよびBTBは、耐力面材に該当しません。
12.5mm厚TB、HCA、BTBの留め付け用タッピンねじ $\phi 3.5\text{mm}$ 以上 $\times 28\text{mm}$ 以上
(TB、HCA、BTBの留め付け用には釘も使用可能)
※ 12.5mm厚TBを耐力壁として使用する場合には、耐力壁の告示または耐力壁の大臣認定に従って
ください。
※ 12.5mm厚HCAおよびBTBは、耐力面材に該当しません。
- (3) 縦胴縁の留め付け用タッピンねじ・釘 タッピンねじ $\phi 3.8\text{mm}$ 以上 $\times 50\text{mm}$ 以上
釘 $\phi 2.7\text{mm}$ 以上 $\times 50\text{mm}$ 以上
- (4) サイディングの留付金具、通気留付金具 厚さ0.8mm以上 \times 幅40mm以上 \times
高さ40mm以上
(幅および高さの合計が90mm以上)
- (5) 受材(胴つなぎ)留め付け用釘 2-N90 (小口打ちの場合)
2-N75 (斜め打ちの場合)
- (6) ステーブル：鋼製またはステンレス製
EXボードへの透湿防水シートの留め付け用ステーブル 幅10mm以上 \times 長さ6mm
(EXボードへの透湿防水シートの留め付け用にはブチルゴムテープ、アクリルテープまたはスプレー
のりも使用可能)

※縦胴縁、サイディング、留付金具、通気留付金具の留め付け材は、NYG協会正会員各社で寸法が異なるため、使用するNYG協会正会員各社の窯業系サイディングのマニュアル、仕様またはNYG協会発行の「窯業系サイディングと標準施工」に従ってください。

4-2-7 通気スペーサー (サイディングの釘・タッピンねじ留め付け部)

- (1) 材質 ポリプロピレンなど
- (2) 寸法 厚さ5mm \times 幅50mm \times 長さ100mm以内

4-2-8 ハット形ジョイナー

JIS G 3322またはJIS G 3323等に規定する「めっき鋼板」厚さ0.2mm以上のもの。

4-2-9 スプレーのり

- EXボードへの透湿防水シートの留め付け用スプレーのり
スチレンブタジエンゴム系接着材など
(透湿防水シートの留め付け用にはステーブルも使用可能)

木造軸組外壁 吉野防火EX-Y15
標準施工指導書

B-004-11

4-2-10 サイディング左右接合部および開口部等とのサイディング取合部の処理材

- (1) シーリング材
変成シリコン系など
- (2) プライマー
専用プライマーなど

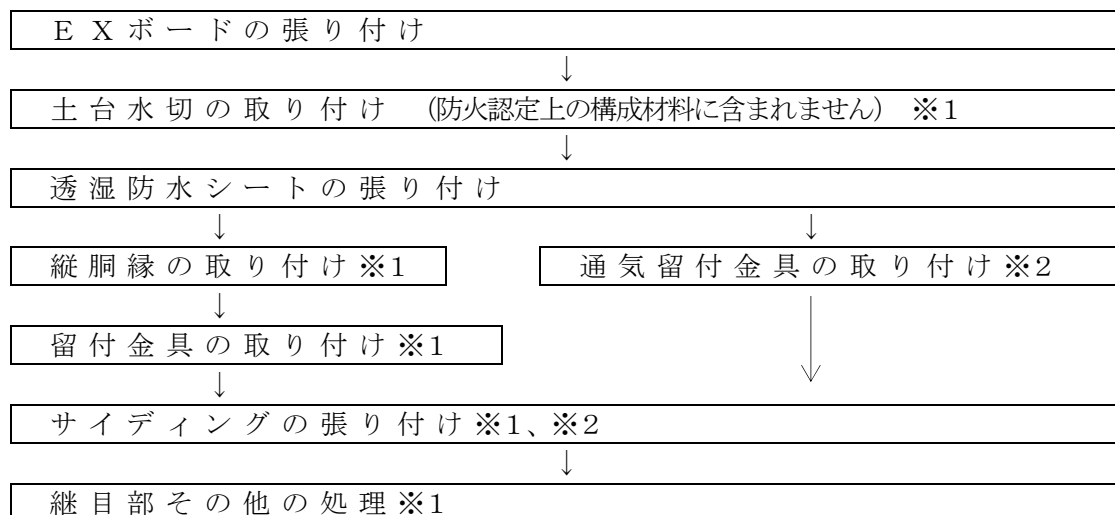
4-2-11 内装材継目部の処理材（必要に応じて継目処理などをする場合には下記のものを使用する）

- (1) ジョイントコンパウンド（パテ）
JIS A 6914またはJIS K 5669に適合するもの。
「タイガーUライト」、「タイガーFライト」、「タイガーSPライト」、「タイガーライト」、「タイガーV
シールパテ」、「タイガーGLパテ」、「タイガーUPパテ」、「タイガーFトップパテ」、「タイガーSPパ
テ」、「タイガーパテ」、「タイガージョイントセメント」（吉野石膏製）など
- (2) ジョイントテープ
「タイガージョイントテープ」、「タイガーGファイバーテープ」など

⑤ 施工要領

5-1 標準施工手順

5-1-1 屋外側

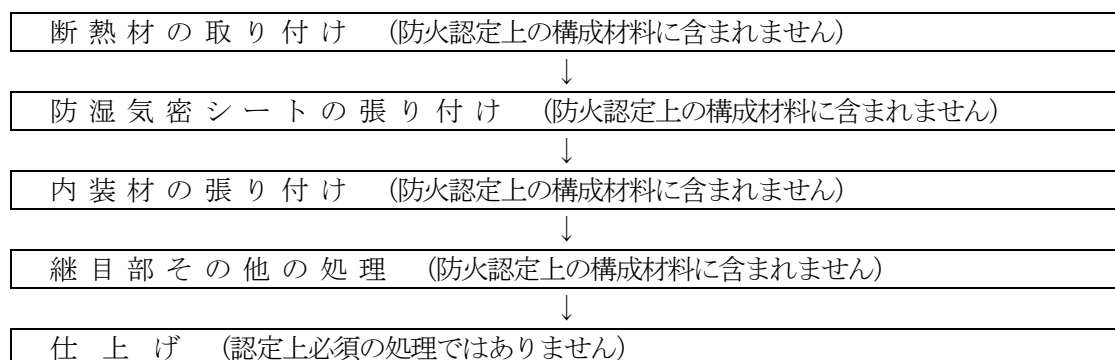


※ 下地組は、吉野石膏（株）の「タイガーEXボード9.5mm耐力壁【3仕様木造軸組構法】」標準施工指導書に従ってください。

※1 使用するNYG協会正会員各社の窯業系サイディングのマニュアル、仕様またはNYG協会発行の「窯業系サイディングと標準施工」に従ってください。

※2 縦胴縁なしの通気留付金具工法で施工をする場合は、使用するNYG協会正会員各社の窯業系サイディングのマニュアル、仕様に従ってください。

5-1-2 屋内側



5-2 施工要領

5-2-1 EXボードの張り付け

- (1) 壁倍率2.3となる耐力壁にする場合、「タイガーEXボード9.5mm耐力壁【3仕様木造軸組構法】」標準施工指導書に基づいて張り付ける。
- (2) 壁倍率を必要としない場合、釘(NZ50)の間隔は、76~200mmとする。
- (3) 横目地を設ける場合は、土台と梁などの間の寸法3mあたり1本とする。

5-2-2 屋外側土台水切の取り付け

土台水切を墨出ししたEXボードに取り付ける。

5-2-3 屋外側透湿防水シートの張り付け

- (1) 透湿防水シートは、横張りとし、下から上へ張る。
 - (2) 透湿防水シートは、連続させてすき間が生じないように調整しながら、EXボードにステープルで留め付ける。ステープルの間隔は、縦方向では300mm以内、横方向では455mm以内、その他の部位は、たるみ、シワとならないように3,000mm以内で留め付ける。
 - (3) 透湿防水シートの継目部の重ね代は、縦方向では90mm以上、横方向では150mm以上とする。横方向の重ね代は、EXボードの目地と重ならないように横方向にステープル2本で留め付ける。
- ※ ステープルは長さ6mmを用い、留め付けはハンマータッカーを用いてください。

5-2-4 屋外側縦胴縁の取り付け (必要に応じて取り付ける場合に限る)

- (1) 胴縁は、縦胴縁とし、サイディングの一般部は幅45mm以上、左右接合部および出入隅部は幅90mm以上を用いる。
 - (2) 縦胴縁は、柱および間柱の位置に釘などで500mm以内の間隔で留め付ける。
- ※ 留め付け方法は、使用するNYG協会正会員各社の窯業系サイディングのマニュアル、仕様に従ってください。

5-2-5 屋外側サイディングの取り付け

- (1) サイディングは、横張りとし、留付金具または通気留付金具を用いる。留付金具は縦胴縁に留め付け、通気留付金具は柱・間柱に留め付ける。
- (2) 使用するNYG協会正会員各社の窯業系サイディングのマニュアル、仕様またはNYG協会発行の「窯業系サイディングと標準施工」に従って取り付ける。

5-2-6 屋外側サイディング接合部等の処理

使用するNYG協会正会員各社の窯業系サイディングのマニュアル、仕様またはNYG協会発行の「窯業系サイディングと標準施工」に従って処理する。

5-2-7 屋内側断熱材の取り付け (必要に応じて挿入する場合に限る)

- (1) 屋外側のEXボードを施工後、中空部に断熱材を挿入または吹き付ける。外被材付きのグラスウールなどは耳部を柱、間柱および中間柱の室内側の見付面にステープルで約200mmの間隔で留め付ける。
- (2) 断熱材は、柱、間柱および中間柱との間にすき間が生じないように充てんまたは吹き付ける。

5-2-8 防湿気密シートの張り付け（必要に応じて張り付ける場合に限る）

- (1) 防湿気密シートは、横張りとする。
- (2) 防湿気密シートは、連続させてすき間が生じないように調整しながら、柱などにステーブルで留め付ける。ステーブルの間隔は、シートの継目部および上下端部では200～300mm、その他の部位は、たるみ、シワとならないように3,000mm以内で留め付ける。
- (3) 防湿気密シートの継目部の重ね代は、縦100mm以上および横100mm以上とする。

5-2-9 屋内側TB、HCA、BTBの張り付け（必要に応じて張り付ける場合に限る）

- (1) TB、HCA、BTBは、縦張りまたは横張りとする。
- (2) TB、HCA、BTBは、柱、間柱、継手間柱、受材などにタッピンねじで留め付ける。TB、HCA、BTBのタッピンねじの間隔は、約150mmとする。ただし、TB、HCA、BTBの周辺部は必ず間柱以外の柱、継手間柱、受材または胴つなぎなどに留め付ける。
- (3) ねじ頭は、TB、HCA、BTBの表面より軽く凹ませる。
- (4) TB、HCA、BTBの目地部は、すき間のないように互いに突き付け張りとする。
 - ※ 12.5mm厚TBを耐力壁とする場合には、耐力壁の告示または耐力壁の大臣認定に従ってください。
 - ※ 12.5mm厚TBを用いて省令準耐火構造とする場合は、住宅金融支援機構編著の「木造住宅工事仕様書」に従ってください。
 - ※ 12.5mm厚HCAおよび12.5mm厚BTBを用いて省令準耐火構造とする場合は、(一社)石膏ボード工業会の「木造軸組工法及び枠組壁工法に化粧せっこうボード又はシーリングせっこうボード用いた省令準耐火構造の住宅特記仕様書」に従ってください。

5-2-10 TBなどの継目部等の処理（必要に応じて処理する場合に限る）

TBなどの継目部等は、ジョイントテープ「タイガージョイントテープ」、「タイガーGファイバーテープ」とジョイントコンパウンド(パテ)「タイガーUライト」、「タイガーFライト」、「タイガーSPライト」、「タイガーライト」、「タイガーVシールパテ」、「タイガーGLパテ」、「タイガーUPパテ」、「タイガーFトップパテ」、「タイガーSPパテ」、「タイガーパテ」、「タイガージョイントセメント」などを用いて仕上げる。

5-2-11 屋内側仕上げ（必要に応じて処理する場合に限る）

ペイント、壁装材貼り、吹付けなどで仕上げる。

5-2-12 その他設計、施工上の留意点

- (1) この「標準施工指図書」は、必ず施工前に注意深く読み、よく理解してください。
- (2) この「標準施工指図書」は、この施工全般にわたって、いつでも確認できるように保管してください。
- (3) この「標準施工指図書」は、認定書の中から推奨する材料を明記してあります。この「標準施工指図書」に明記していない認定範囲の材料を用いる場合、認定番号PC030BE-3553-1の認定書に記載してある材料に限定されます。
- (4) EXボードを耐力壁とする場合は、柱の寸法は105mm角以上、継手間柱および間柱の見込み寸法は105mm以上となります。留め付けピッチ、その他条件は、認定番号FRM-0534-1、FRM-0594、FRM-0599の耐力壁認定書に従ってください。
- (5) 12.5mm厚TBを用いて屋内側の耐力壁とする場合には、耐力壁の告示または耐力壁の大臣認定に従ってください。
- (6) 9.5mm厚TB、9.5、12.5mm厚HCA、9.5、12.5mm厚BTBは、耐力面材に該当しません。
- (7) 当壁構造を省令準耐火構造とする場合は、12.5mm厚TB、12.5mm厚HCA、12.5mm厚BTBを使用してください。9.5mm厚TB、9.5mm厚HCA、9.5mm厚BTBは、省令準耐火構造に該当しません。詳細は、住宅金融支援機構編著の「木造住宅工事仕様書」、(一社)石膏ボード工業会の「木造軸組工法及び枠組壁工法に化粧せっこうボード又はシーリングせっこうボードを用いた省令準耐火構造の住宅特記仕様書」をご確認ください。
- (8) EXボードの施工を始めてから2週間以内に透湿防水シートを施工してください。
- (9) 雨天時の屋外側の施工は、避けてください。
- (10) 雨天後の屋外側の施工は、事前に施工完了箇所が十分に乾燥していることを確認してから行ってください。
- (11) 当壁構造に開口部を設置する際は、建築地域の条件に従ってください。
- (12) 当防火認定の試験ではNYG協会の試験用サイディングを用いております。当認定で使用可能なサイディングは、NYG協会正会員会社にご確認ください。
- (13) サイディングは横張りに限定となります。
- (14) 防蟻および防腐処理された縦胴縁を用いる場合は、施工中に雨水にさらされないよう、速やかにサイディングを施工するか養生をしてください。
- (15) 筋かい、胴つなぎ、断熱材、防湿気密シートおよび内装材は防火認定上、必須ではありません。従いまして防火性能以外の仕様に関しては、設計者が判断することとなります。
- (16) 当壁構造での曲面壁の設計・施工はできません。

木造軸組外壁 吉野防火EX-Y15
標準施工指導書

B-004-16

⑥ 検査

6-1 自主検査

工程	項目	要点	方法	基準	管理方式
EXボードの張り付け	目地	すき間	スケール等	すき間がないこと	チェック検査
	釘	種類	箱の表示等	NZ50	
		間隔	スケール等	耐力壁の認定仕様に従っていること (耐力壁とする場合) 76~200mm (耐力壁としない場合)	
透湿防水シートの張り付け	透湿防水シート	厚さ	スケール等	0.5mm以内	
	継目	重ね代	スケール等	縦方向 90mm以上 横方向 150mm以上	
		ステープル	サイズ	スケール等	
	状態	しわ・たるみ	目視	しわ・たるみがないこと	
縦胴縁の取り付け	胴縁	厚さ	スケール等	15mm以上	
		幅	スケール等	サイディング一般部 45mm以上 サイディング左右接合部 90mm以上 出入隅部 90mm以上	
	タッピンねじ	胴径部	箱の表示等	3.8mm以上	
		長さ	スケール等	50mm以上	
		間隔	スケール等	500mm以内	
	釘	胴径部	箱の表示等	2.7mm以上	
		長さ	スケール等	50mm以上	
間隔		スケール等	500mm以内		
サイディングの張り付け	種類	組成等	証明書等	認定の範囲内であること	
	サイディング	厚さ	スケール等	15mm以上 (中実品の場合) 18mm以上 (中空品の場合)	
		左右接合部	目透かし	スケール等	10mm以内
	留付金具	位置	目視	縦胴縁に取り付けてあること	
	通気留付金具	位置	目視	柱・間柱に取り付けてあること。	
サイディング接合部の処理	ハット形ジョイナー	厚さ	スケール等	0.2mm以上	
		接合部	目視	使用していること	
	シーリング材	種類	箱の表示等	認定の範囲内であること	
		充てん	目視	すき間がないこと	

6-2 立合い検査

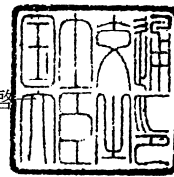
立合い検査は、建設元請業者の監督員の指示に基づいて行う。

認定書

国住指第 357 号
平成 29 年 5 月 26 日

吉野石膏株式会社
代表取締役 須藤 永作 様

国土交通大臣 石井 啓



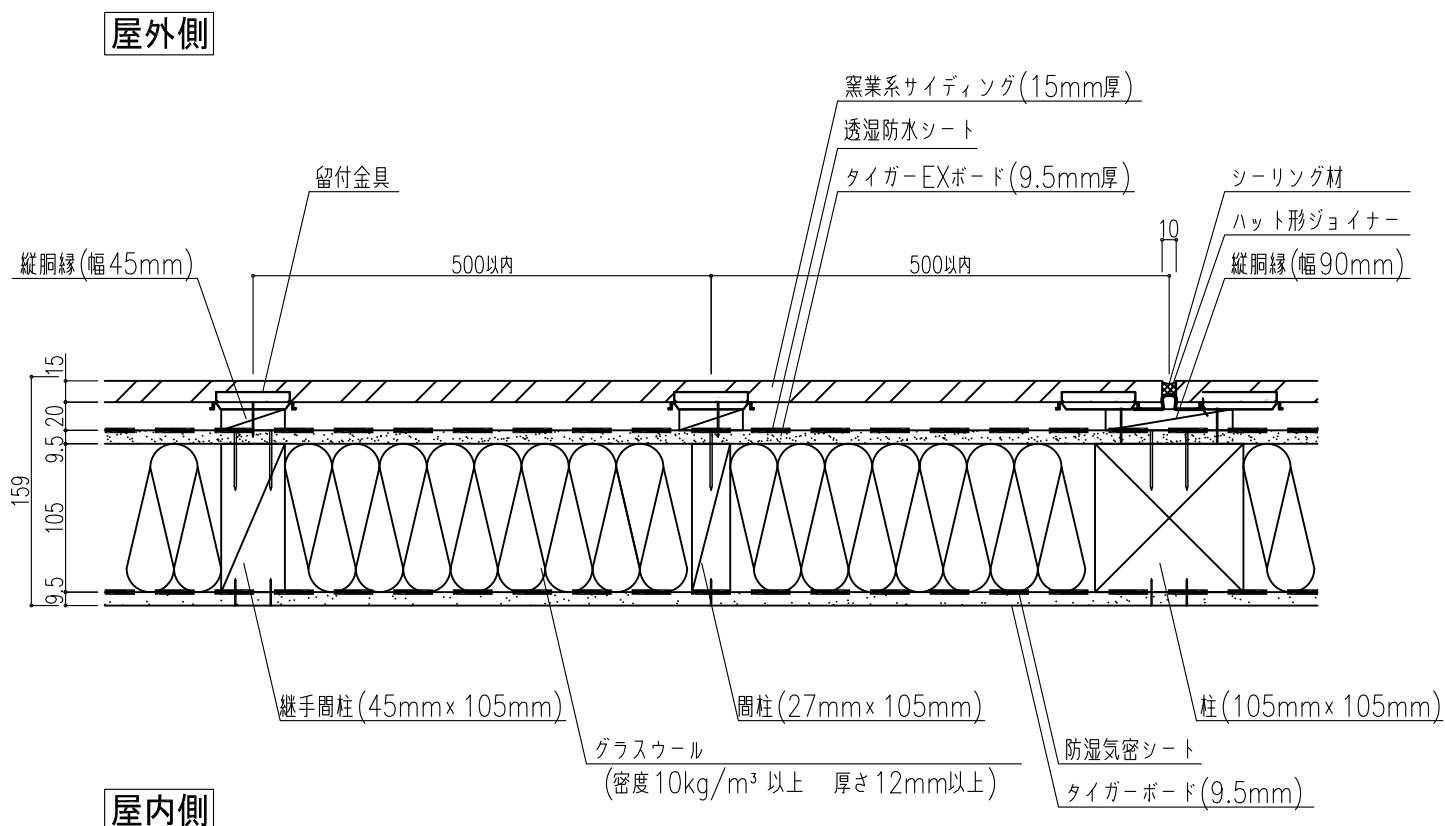
下記の構造方法等については、建築基準法第 68 条の 25 第 1 項（同法第 88 条第 1 項において準用する場合を含む。）の規定に基づき、同法第 2 条第八号並びに同法施行令第 108 条第一号及び第二号（外壁（耐力壁）：各 30 分間）の規定に適合するものであることを認める。

記

1. 認定番号
PC030BE-3553-1
2. 認定をした構造方法等の名称
化粧窯業系サイディング・両面ボード用原紙張せっこう板表張/木製軸組造外壁
3. 認定をした構造方法等の内容
別添の通り

（注意）この認定書は、大切に保存しておいてください。

水平断面図



※グラスウール、防湿気密シートおよびタイガーボードは
防火認定上、必須ではありません。
※胴縁は縦胴縁限定となります。
※縦胴縁なしの通気留付金具工法も施工が可能です。