

吉野遮音システム

S12-T

1時間耐火構造 国土交通大臣認定 FP060NP-0174
遮音構造 国土交通大臣認定 SOI-0110
SOI-0111

標準施工指導書

[平成24年3月版]



安全で快適な住空間を創る

YOSHINO
吉野石膏株式会社

安全で確実に施工をしていただくために

乾式耐火遮音壁を、集合住宅（マンション等）の戸境壁等として施工する場合は“特例基準「消防法施行令29条の4」”に基づいた総務省令第40号、その細目を定めた消防予第188号および500号通知内容を遵守する義務があります。その500号通知には施工条件として、「施工管理体制が整備されている場合に限る」と明記されております。

「施工管理体制が整備されている場合に限る」とは、

- ① 乾式壁の施工方法—メーカーが作成した施工仕様書等により明確とされていること。
- ② 施工現場における指導・監督等—メーカーが実施する技術研修を修了した者が選任されていること。
- ③ 施工状況の確認等—自主検査による確認が行われ、かつその結果が保存されていること。

の要件が整っていることです。

「標準施工指図書」が①にあたるものとなります。

②につきましては、「耐火・遮音システムの施工管理」を徹底するため、《タイガー耐火遮音構造施工研究会》またはそれに準ずる組織で、現場施工を想定した実技研修などの技術研修を実施し、研修修了者には修了証<ライセンス>を授与する制度を確立しております。

上記は、施工現場で乾式戸境壁の耐火性能を確保するために施工管理体制を整備することを目的としており、この考え方は戸境壁以外の耐火遮音壁を施工する際にも必要であることから、この「標準施工指図書」の内容に従い確実に施工することとします。

その他

1. この「標準施工指図書」は、必ず施工前に注意深く読み、よく理解してください。
2. この「標準施工指図書」は、この施工全般にわたって、いつでも確認できるように保管してください。

吉野遮音システム S12-T
標準施工指導書

S-051-2

目次

1. 総則
 - 1-1 適用範囲
 - 1-2 周知徹底
 - 1-3 施工
 - 1-4 報告
2. 安全対策
3. ボードの荷姿、運搬、揚重、保管
 - 3-1 荷姿
 - 3-2 運搬
 - 3-3 揚重
 - 3-4 保管
 - 3-5 残材処理、清掃
4. 材料
 - 4-1 主構成材料
 - 4-2 副構成材料
5. 施工要領
 - 5-1 標準施工手順
 - 5-2 施工要領
6. 検査
 - 6-1 自主検査
 - 6-2 立合い検査
7. 認定書
 - 耐火構造
 - 遮音構造
8. 遮音性能
9. 各部の納まり例

① 総則

1-1 適用範囲

この標準施工指導書は、吉野遮音システム S12-T（耐火・遮音仕様）について適用する。

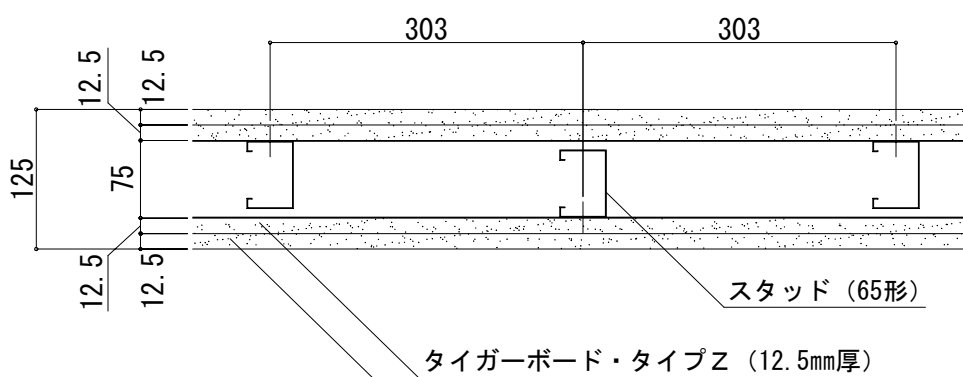
吉野遮音システム S12-T

1時間耐火構造 国土交通大臣認定 FP060NP-0174

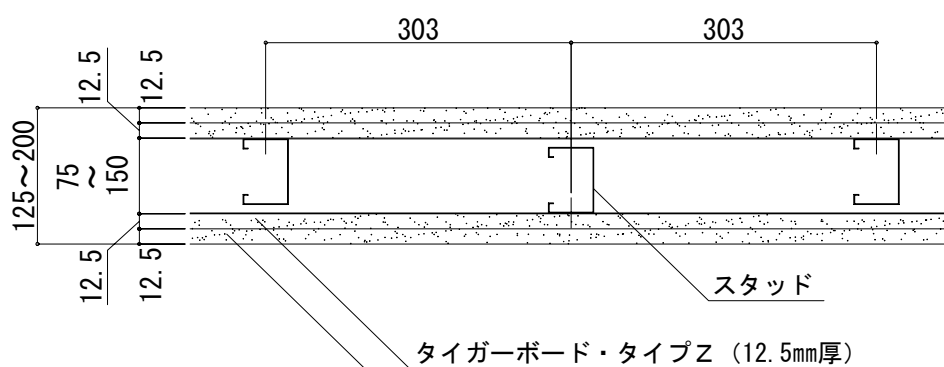
遮音構造 国土交通大臣認定 SOI-0110（空気層の範囲が 75～110mmの場合）

国土交通大臣認定 SOI-0111（空気層の範囲が 110～150mmの場合）

水平断面図（TL_D-43の遮音性能とする場合の壁構造）



水平断面図（認定の仕様）



※壁高さに応じて選択されるスタッドの形状（65形、75形、90形または100形など）は異なります。
※本書の図面寸法値は、各部材の公称寸法を記載しております。

吉野遮音システム S12-T 標準施工指図書

S-051-4

1-2 周知徹底

吉野遮音システム S12-Tの施工に際しては、この標準施工指図書にて事前に説明会、その他の方法で、作業員全員に周知徹底を図る。

1-3 施工

施工業者は、この標準施工指図書によって、正確、確実に施工しなければならない。この標準施工指図書に明記されていない事項、または疑義が生じた場合は、吉野石膏（株）と協議し、施工方法を検討する。

1-4 報告

施工業者は、工事が完了した時点で建設元請業者の監督員に報告し、検査を受ける。

② 安全対策

現場の作業は、安全を第一とし、各人が各々自覚した行動をとり、もし危険のある段取りや安全管理が徹底出来ない場合は、作業を中止してでも全員一体となって、安全管理を最優先し、最後まで無事故で工事を完了させることを基本とする。

《タイガーボード類の注意》

*指定の用途以外にご使用の場合は性能を保証いたしかねます。

*ボードを施工する際の切断作業では集塵などに留意し、防塵カッターや集塵丸鋸を使用してください。

また、サンディングなどの作業で発生する粉塵に対しては、防塵マスクや安全メガネの着用をおすすめします。

*在庫の際、積層段数が多いと荷くずれの危険があります。

*タイガーボード類の廃材、洗浄排水の処理については、環境公害とならないようご注意ください。

③ ボードの荷姿、運搬、揚重、保管

3-1 荷姿

保管荷姿は、通常、強化せっこうボード(12.5mm)で120枚を1山としてある。

3-2 運搬

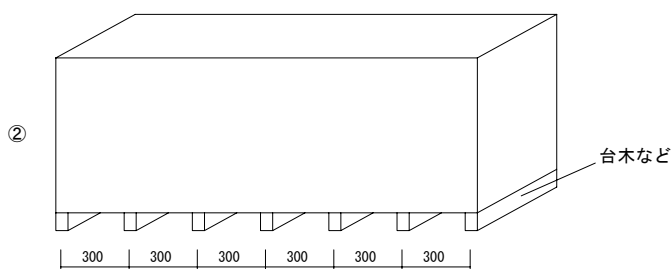
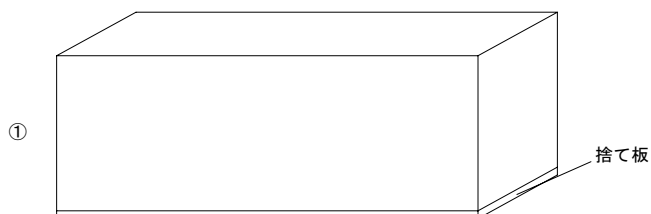
強化せっこうボードの搬入は、建設元請業者の監督員との打ち合わせにより、現場の搬入計画に基づいて行う。

3-3 揚重

各階への揚重は、現場設置のリフトなどで行い、現場の揚重基準に従う。

3-4 保管

- (1) 荷くずれ、角欠けがないように均等に置く。
- (2) 壁際より、最低1m以上離す。
- (3) 傾斜面、墨出し部には置かない。
- (4) 凸凹面や水漏れ部には置かない。上階から漏水の恐れがある場合は、あらかじめシートなどで養生する。
- (5) 強化せっこうボードの保管は、波打ち、そりがでないように下図のように、高さのそろった台上に保管し、ボードの縁が台からはみ出ないこと。また、各山の一番上のボードは裏面を上面とすること。



(※長尺品の場合は、①または③とする)

- (6) 2段積みなどを行う場合は、台木の位置を1段目と2段目でそろえること。
- (7) 強化せっこうボードを踏み台にしないこと。

3-5 残材処理、清掃

強化せっこうボード、その他の残材は、各階ごとにあらかじめ決められている指定場所に毎日清掃し、集積しておく。

④ 材 料

4-1 主構成材料

4-1-1 強化せっこうボード(GB-F)

商品名：タイガーボード・タイプZ（以下TBZと称する）

(1) 規格 不燃NM-8615、JIS A 6901

(2) 寸法

厚 さ 12.5mm

大きさ(標準) 910mm×1,820, 2,420, 2,730mm

(3) 性能

比 重 0.75以上

含水率 3%以下

4-1-2 上部および下部ランナー

JIS G 3302またはJIS G 3313等

□-75~150×30~75×0.4~0.8mm

4-1-3 スタッド(間柱)

JIS G 3302またはJIS G 3313等

□-65~140×45~75×0.4~1.6mm

□-65~140×40~50×0.4~1.6mm

壁高さスタッドの選定例(JIS A 6517の場合)

壁高さ3.3mまで : □-65×45×0.8mm

壁高さ3.7mまで : □-75×45×0.8mm

壁高さ4.2mまで : □-90×45×0.8mm

壁高さ4.4mまで : □-100×45×0.8mm

4-2 副構成材料

4-2-1 ランナー固定用ピン

コンクリート釘：φ2.0mm以上×10mm以上

バフファーピン：φ2.0mm以上×10mm以上

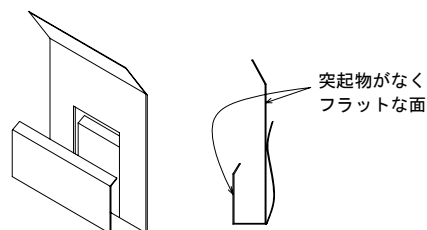
タッピンねじ：φ2.0mm以上×10mm以上

4-2-2 スタッドスペーサー

JIS G 3302またはJIS G 3313等に規定する板厚0.5mm以上のもの。

4-2-3 ランナースペーサー

- (1) 鋼製スペーサー
亜鉛めっき等の処理をしたもの。
「タイガーランナースペーサー」など
- (2) その他のスペーサー(40×40mm以上)
せっこうボードなど(可燃物不可)



タイガーランナースペーサー

4-2-4 タッピンねじ・ステープル

- (1) タッピンねじ：防錆処理をしたもの。
下張りTBZ留め付け用タッピンねじ $\phi 3.5\text{mm}$ 以上×22mm以上
上張りTBZ留め付け用タッピンねじ $\phi 3.5\text{mm}$ 以上×35mm以上
- (2) ステープル：防錆処理をしたもの。
上張りTBZの留め付け用ステープル 幅4mm以上×長さ22mm以上

4-2-5 接着材

無機質系接着材「タイガートラボンド」(吉野石膏製)または酢酸ビニル樹脂系接着材「吉野サクビボンド」など

4-2-6 継目処理などの材料(必要に応じて継目処理などをする場合には下記のものまたは充てん材を使用する)

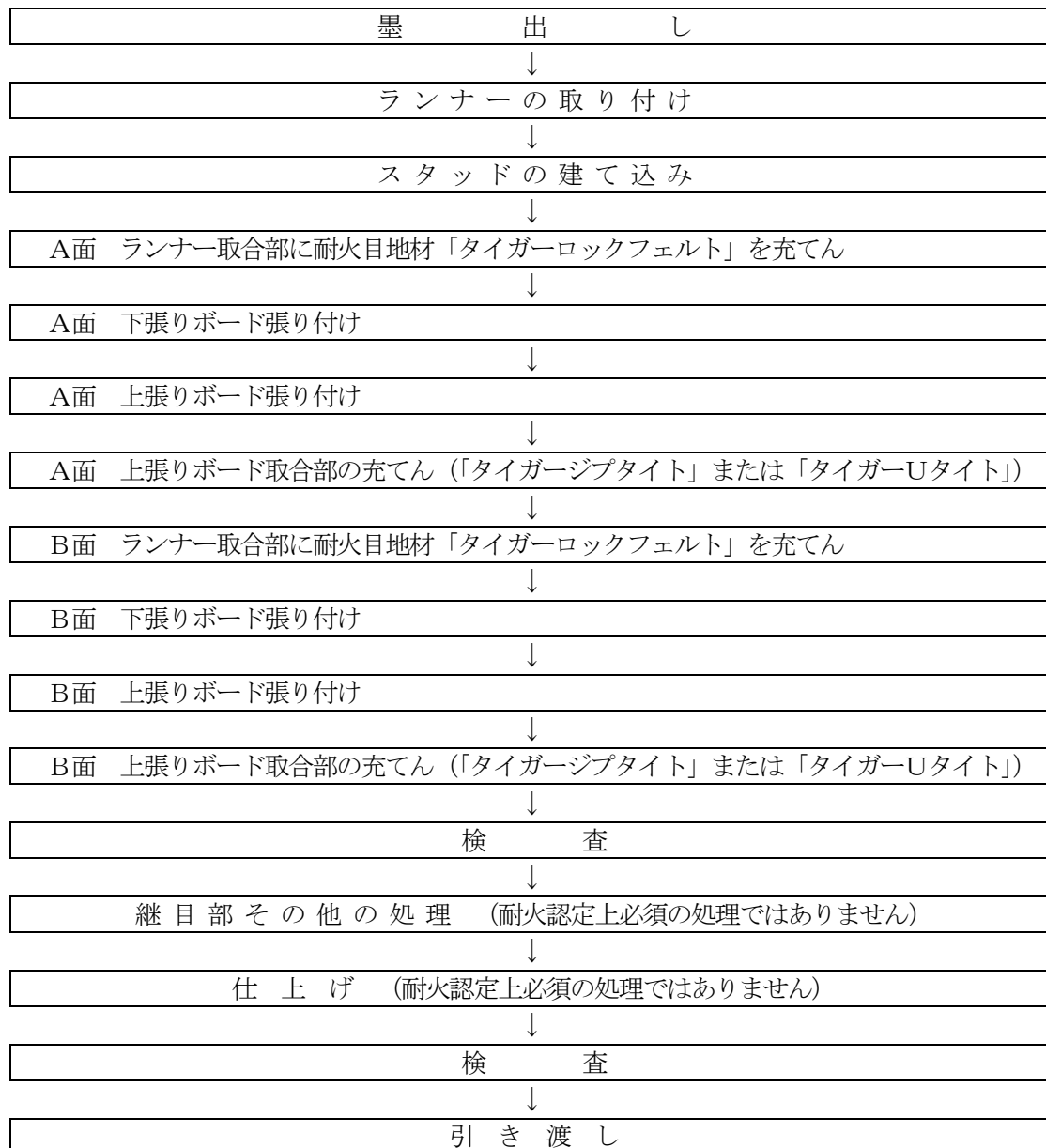
- (1) ジョイントコンパウンド(パテ)
JIS A 6914またはJIS K 5669に適合するもの。
「タイガーUライト」、「タイガーFライト」、「タイガーSPライト」、「タイガーライト」、「タイガーVシールパテ」、「タイガーGLパテ」、「タイガーUPパテ」、「タイガーFトップパテ」、「タイガーSPパテ」、「タイガーパテ」、「タイガージョイントセメント」(吉野石膏製)など
- (2) ジョイントテープ
「タイガージョイントテープ」、「タイガーGファイバーテープ」など

4-2-7 充てん材

- (1) 耐火目地材
ロックウール 「タイガーロックフェルト」(厚さ10mm×幅12.5mm×長さ1,000mm)など
- (2) 無機質系充てん材
「タイガージプタイト」、「タイガージプシール」(吉野石膏製)など
- (3) シーリング材
ウレタン系「タイガーUタイト」、変成シリコン系「タイガー耐火シーラント」など

⑤ 施工要領

5-1 標準施工手順



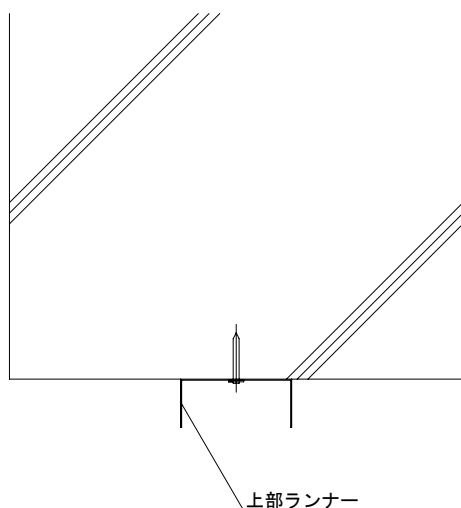
5-2 施工要領

5-2-1 墨出し

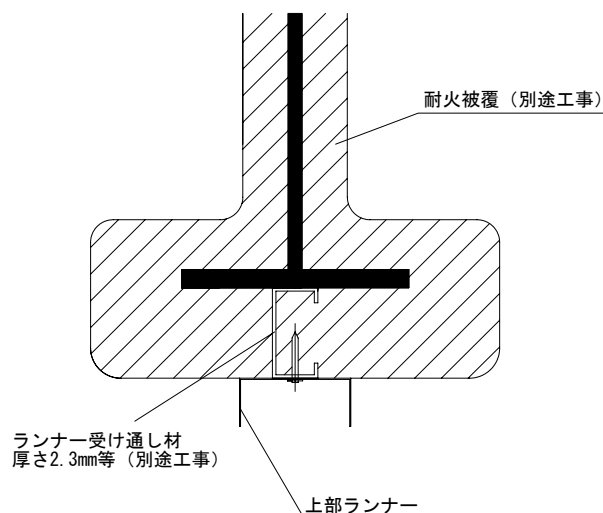
- (1) 墨打ち面に砂その他の汚れや凹凸がある場合は、事前によく清掃してから墨出しをする。
- (2) 躯体の芯墨、または返り墨から所定の間仕切壁の芯墨を出し、取り付けランナーの面墨を上、下スラブ面に出す。
- (3) 間仕切の長さが長いところでは、直線度に特に注意する。
- (4) 墨出し終了後、墨出し位置をチェックした後、建設元請業者の監督員の承認を受ける。

5-2-2 ランナーの取り付け

- (1) 上部および下部ランナーは、正確に墨出しされたスラブ面などに固定用ピンなどで固定する。
- (2) 固定用ピンは、ランナーの端部より約50mmの位置に打ち、中間部は900mm以内の間隔で固定する。
- (3) 耐火被覆される鉄骨梁に上部ランナーを取り付ける場合は、耐火被覆工事に先立ってランナー受け通し材を溶接などにより固定し、上部ランナーを取り付け、鉄骨の耐火被覆を施工する。ランナー受け通し材や梁からの透過音を低減するためには、添付図<S造梁との取り合い例>を参照してください。



<天井スラブおよびRCへの上部ランナーの取り付け>



<鉄骨梁への上部ランナーの取り付け>

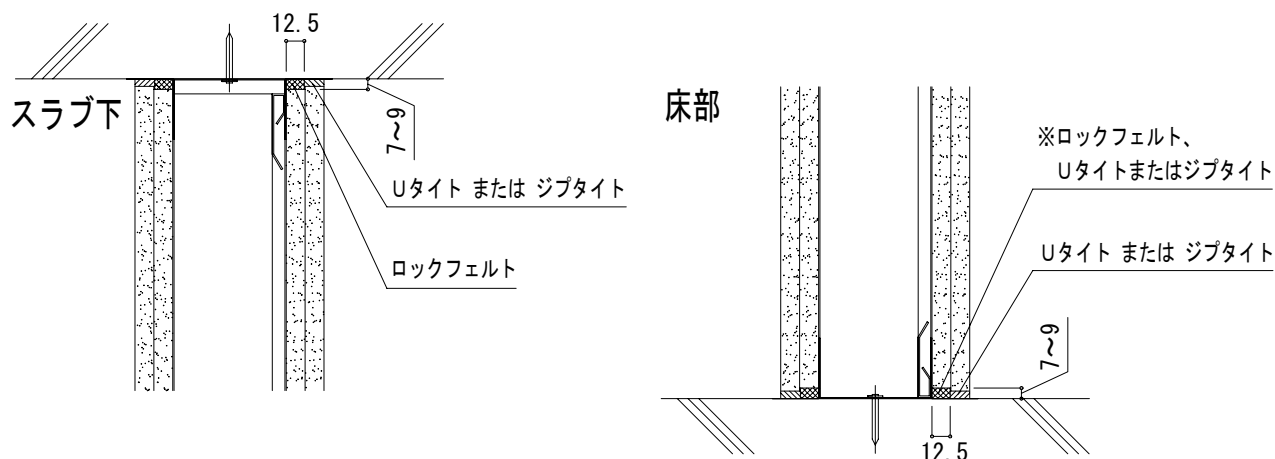
- (4) 上部および下部ランナーは、壁または柱などへは突き付けずに約10mm離す。

5-2-3 スタッドの建て込み

- (1) スタッドは、上部および下部ランナーの内法高さ寸法より少し短く切断(約10mm)する。スタッドの形状は、壁高に応じて選定する。
- (2) スタッドは、303mm以内の間隔でランナースペーサーを介して上下ランナーに千鳥配置に取り付ける。
- (3) スタッドスペーサーは、600mm以内の間隔で取り付ける。

5-2-4 耐火目地材の充てん

- (1) TBZを下張りする前に、スラブ下、梁下、壁、床などの取合部に「タイガーロックフェルト」(厚さ10mm×幅12.5mm×長さ1,000mm)を張り付ける。
- (2) 「タイガーロックフェルト」は、躯体面に取り付け、つなぎ目の部分にすき間が生じないように十分注意する。



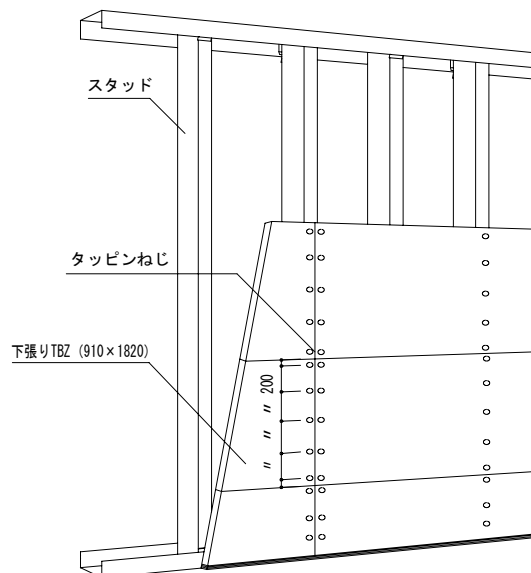
※床部の下張りに「タイガーUタイト」を使用した場合は、上張りに、必ず「タイガーJブタイト」を使用する。

5-2-5 下張りTBZの張り付け

- (1) TBZは、横張りまたは縦張りとする。
- (2) TBZは、スラブ下、梁下、壁、床などに張り付けてある「タイガーロックフェルト」を軽く押しつぶすようにしながらスタッドにタッピンねじで留め付ける。留め付けの際、「タイガーロックフェルト」との間にすき間が生じないように十分注意する。

床部に「タイガーロックフェルト」を使用しなかった場合は、TBZと床スラブの間に5mm程度の目透かしを設けて留め付ける。目透かし部に「タイガーJブタイト」または「タイガーUタイト」等をすき間が残らないように充てんする。ただし、上張り張り付け時の<5-2-7取合部の処理>において「タイガーJブタイト」を使用しない場合は必ず床スラブと下張りの目透かし部には「タイガーJブタイト」を使用する。

- (3) TBZは、スタッドと接した部分に不陸が生じないように調整しながら、タッピンねじで200mm以内の間隔で留め付ける。ねじ頭は、TBZ表面より軽く凹ませる。



<タッピンねじの留め付け例>

- (4) TBZ同士の目地部は、すき間のないように互いに突き付け張りとする。

5-2-6 上張りTBZの張り付け

- (1) TBZは、原則として縦張りとし、下張りのTBZと目地が重ならないように割り付ける。
- (2) TBZは、コンクリート壁などの取合部は、5mm以内の目透かしとなるように調整する。
- (3) TBZの留め付けは、無機質系接着材「タイガートラボンド」または酢酸ビニル樹脂系接着材「吉野サクビボンド」などを150g/m²以上点付けし、ステープルで留め付ける。ステープルの間隔は、200mm以内で1箇所あたり1本以上とする。
- (4) 階段室やエレベーターシャフトの内側にTBZを張る場合は、風圧や地震を考慮し、必要に応じてφ3.5mm以上×35mm以上のタッピンねじでスタッドに約600mmの間隔で留め付ける。
- (5) TBZ同士の目地部は、すき間のないように互いに突き付け張りとする。

5-2-7 取合部の処理

- (1) 上張りTBZの張り付け終了後、スラブ下、梁下、壁、床などの取合部は、「タイガージブタイト」または「タイガーUタイト」などですき間のないように充てんする。ただし、床部の下張り取合部に「タイガーUタイト」を使用した場合は、必ず「タイガージブタイト」を使用する。
- (2) 吹き付け耐火被覆との取合部は、「タイガージブシール」などですき間のないように充てんする。

5-2-8 継目部等の処理 (必要に応じて処理する場合に限る)

上張りTBZの継目部等は、ジョイントテープ「タイガージョイントテープ」、「タイガーGファイバーテープ」とジョイントコンパウンド(パテ)「タイガーUライト」、「タイガーFライト」、「タイガーSPライト」、「タイガーライト」、「タイガーVシールパテ」、「タイガーGLパテ」、「タイガーUPパテ」、「タイガーFトップパテ」、「タイガーSPパテ」、「タイガーパテ」、「タイガージョイントセメント」などを用いて仕上げる。

5-2-9 仕上げ (必要に応じて処理する場合に限る)

ペイント、壁装材貼り、吹付けなどで仕上げる。

5-2-10 その他設計、施工上の留意点

- (1) この標準施工指導書は、認定書の中から当社が推奨する材料を明記してあります。
- (2) 外壁や最上階スラブ下など発泡系断熱材を施工する場合は断熱工事に先立って当壁構造を施工する。
- (3) RC梁下に当壁構造を設ける場合は、上部ランナー留め付けピンの保持力が低下しないように、壁の芯が梁際から80mm程度以上内側となるように配置するか、上部ランナー固定用アンカーピースなどを埋込みとする。
- (4) ランナー受け通し材などを鉄骨梁に溶接する場合は、鉄骨母材を傷めないように配慮してください。
- (5) フラット型デッキプレート下に当壁構造が直交、平行にくる場合、壁芯の左右250mm程度に当たるデッキの山はカットし、壁がスラブまで当たるようにする(納まり例図参照)。
- (6) デッキプレートに上部ランナーを取り付けた場合のデッキプレート凹部の中空層と上部ランナーとの納まりについては、以下の方法で処理をする。
 - ① デッキプレート凹部の中空層にロックウール150kg/m³をすき間なく充てんする。その両側に当壁構造と同じ面材で、同じ枚数をデッキプレート下の上張り面材に接着材とステーブルなどで留め付ける。この面材とデッキプレートの取合部はあらかじめ<5-2-4耐火目地材の充てん>の方法で処理し、面材を留め付けた後に<5-2-7取合部の処理>の方法で処理する。
 - ② デッキプレート凹部の中空層にロックウール150kg/m³をすき間なく充てんする。次にロックウール部分に「タイガージブシール」をへらなどで押しつけながらすき間なく塗り付ける。「タイガージブシール」の塗り厚は、上張り+下張りの厚さ以上とする。
- (7) 当壁構造は非耐力間仕切壁構造のため、その四周処理法は躯体の変形等による外力が間仕切壁に伝わらないことを前提として取合部の処理、目透かし寸法などを決めております。柱、梁などの躯体の変形(床スラブのクリープ含む)は一様ではなく、地震の大きさや建物の構造、またはその他の要因により大きく異なりますので、変形が予想される場合には別途、納まりをご検討ください。
- (8) 当壁構造に電気ボックス類は、取り付けない。
- (9) 当壁構造に面して吊り戸棚を取り付ける場合は、扉の開閉音・振動が間仕切壁を介して隣戸へ伝播しないように十分配慮する。基本的には吊戸棚自身で対策を講じる。
- (10) 当壁構造にドアを取り付ける場合は、開口部補強材を独立して、床、スラブ下、梁などの躯体に直接固定用ピンまたは溶接などにより固定する。
- (11) 高層建築物が強風等により揺れて、当壁構造にきしみ音低減対策が必要な場合は、別途ご検討ください。

吉野遮音システム S12-T
標準施工指導書

S-051-13

⑥ 検査

6-1 自主検査

工 程	項 目	要 点	方 法	基 準	管理方式
墨 出 し	基準墨	寸 法	コンベックス	±2.0mm	チェック検査
ランナー取り付け	固定用ピン	間 隔	コンベックス	900mm以内	
スタッド建て込み	スタッドの垂直度	寸 法	下げ振り水準器	±2.0mm	
	割り付け	間 隔	コンベックス	303mm以内	
TBZ 張り付け(下張り)	突き付け	目違い	スケール等	2.0mm以内	
	目 地	すき間	目 視	すき間がないこと	
	タッピンねじ	間 隔	スケール等	200mm以内	
TBZ 張り付け(上張り)	突き付け	目違い	スケール等	1.5mm以内	
	目 地	すき間	目 視	すき間がないこと	
	接着材	重 量	秤または容器	150g/m ² 以上	
	ステーブル	間 隔	スケール等	200mm以内	
壁 端 部	充てん	すき間	ライト	透過光のないこと	

6-2 立合い検査

立合い検査は、建設元請業者の監督員の指示に基づいて行う。

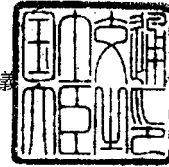


認定書

国住指第 3567 号
平成 20 年 12 月 25 日

吉野石膏株式会社
代表取締役社長 須藤 永一郎 様

国土交通大臣 金子 一義



下記の構造方法等については、建築基準法第 68 条の 26 第 1 項（同法第 88 条第 1 項において準用する場合を含む。）の規定に基づき、同法第 2 条第七号及び同法施行令第 107 条第二号（間仕切壁（非耐力壁）：1 時間）の規定に適合するものであることを認める。

記

1. 認定番号
FP060NP-0174
2. 認定をした構造方法等の名称
両面強化せっこうボード重張／軽量鉄骨下地間仕切壁
3. 認定をした構造方法等の内容
別添の通り

（注意）この認定書は、大切に保存しておいてください。

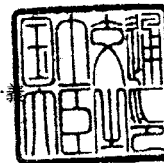


認定書

国住指第2643号
平成20年12月11日

吉野石膏株式会社
代表取締役 須藤 永一郎 様

国土交通大臣 金子 一義



下記の構造方法等については、建築基準法第68条の26第1項（同法第88条第1項において準用する場合を含む。）の規定に基づき、同法第30条及び同法施行令第22条の3（界壁の遮音構造）の規定に適合するものであることを認める。

記

1. 認定番号
SOI-0110
2. 認定をした構造方法等の名称
両面強化せっこうボード重張/軽量鉄骨下地（千鳥）間仕切壁
3. 認定をした構造方法等の内容
別添の通り

（注意）この認定書は、大切に保存しておいてください。

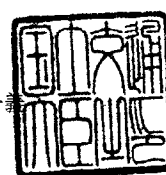


認定書

国住指第 3118 号
平成 20 年 12 月 11 日

吉野石膏株式会社
代表取締役 須藤 永一郎 様

国土交通大臣 金子 一謙



下記の構造方法等については、建築基準法第 68 条の 26 第 1 項（同法第 88 条第 1 項において準用する場合を含む。）の規定に基づき、同法第 30 条及び同法施行令第 22 条の 3（界壁の遮音構造）の規定に適合するものであることを認める。

記

1. 認定番号
S0I-0111
2. 認定をした構造方法等の名称
両面強化せっこうボード重張/軽量鉄骨下地（千鳥）間仕切壁
3. 認定をした構造方法等の内容
別添の通り

（注意）この認定書は、大切に保存しておいてください。

吉野遮音システム S12-T

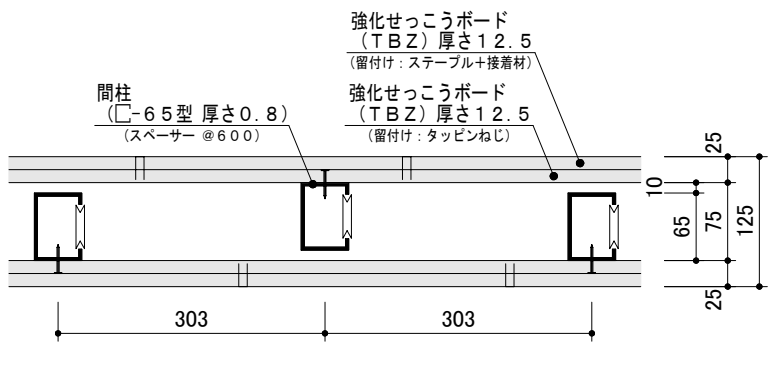
標準施工指導書

S-051-17

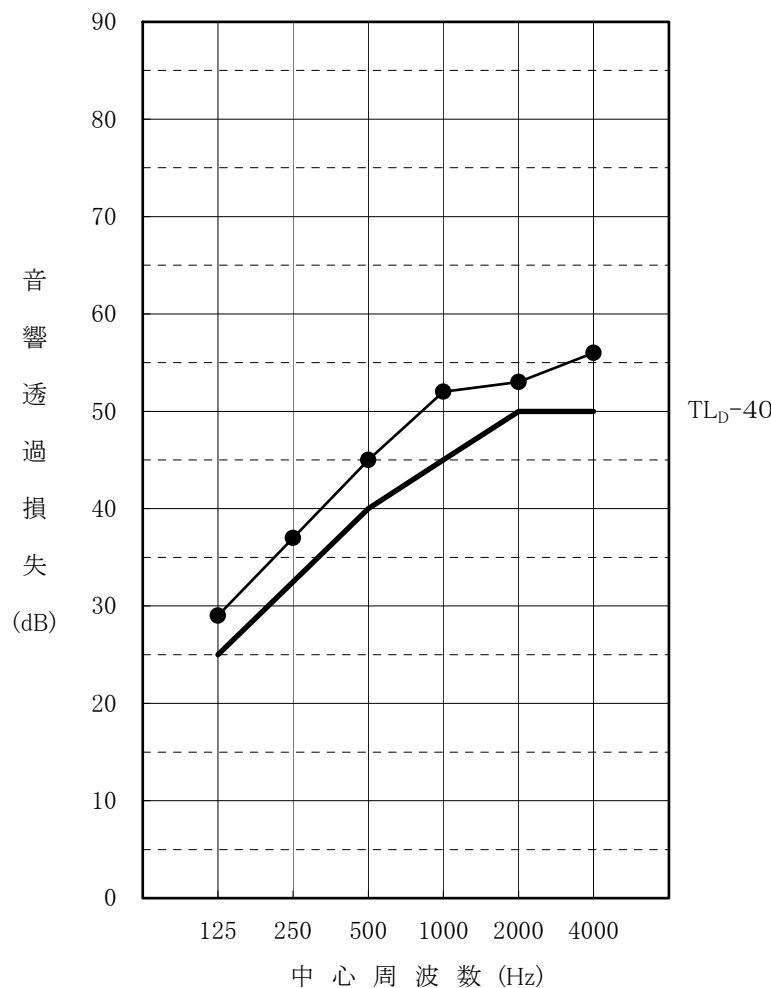
音源 / 受音室容積	286 / 304 m ³
透過部面積	10.05 m ²
使用音源	1/3オクターブバンドノイズ*
測定方法	JIS A 1416 : 2000 実験室における建築部材の 空気音遮断性能の測定方法
残響室内温度	8.4 °C
残響室相対湿度	59 %
測定年月日	平成21年1月27日
測定機関	吉野石膏(株) 総合性能試験センター

試験体断面・仕様 (単位:mm)

試験体サイズ: 2730H×3680W
 壁厚: 125 (ランナー: □-75×40×0.8)
 間柱間隔: 303 (片側606)



中心周波数 (Hz)	音響透過損失 (dB)	
	1/3オクターブ*	1/1オクターブ*
100	27.5	29
125	30.2	
160	31.9	
200	35.1	37
250	37.7	
315	39.8	
400	42.6	45
500	47.0	
630	47.6	
800	50.3	52
1000	52.5	
1250	55.1	
1600	57.7	53
2000	55.3	
2500	49.7	
3150	53.1	56
4000	56.5	
5000	64.7	
TL _D 値	—	43

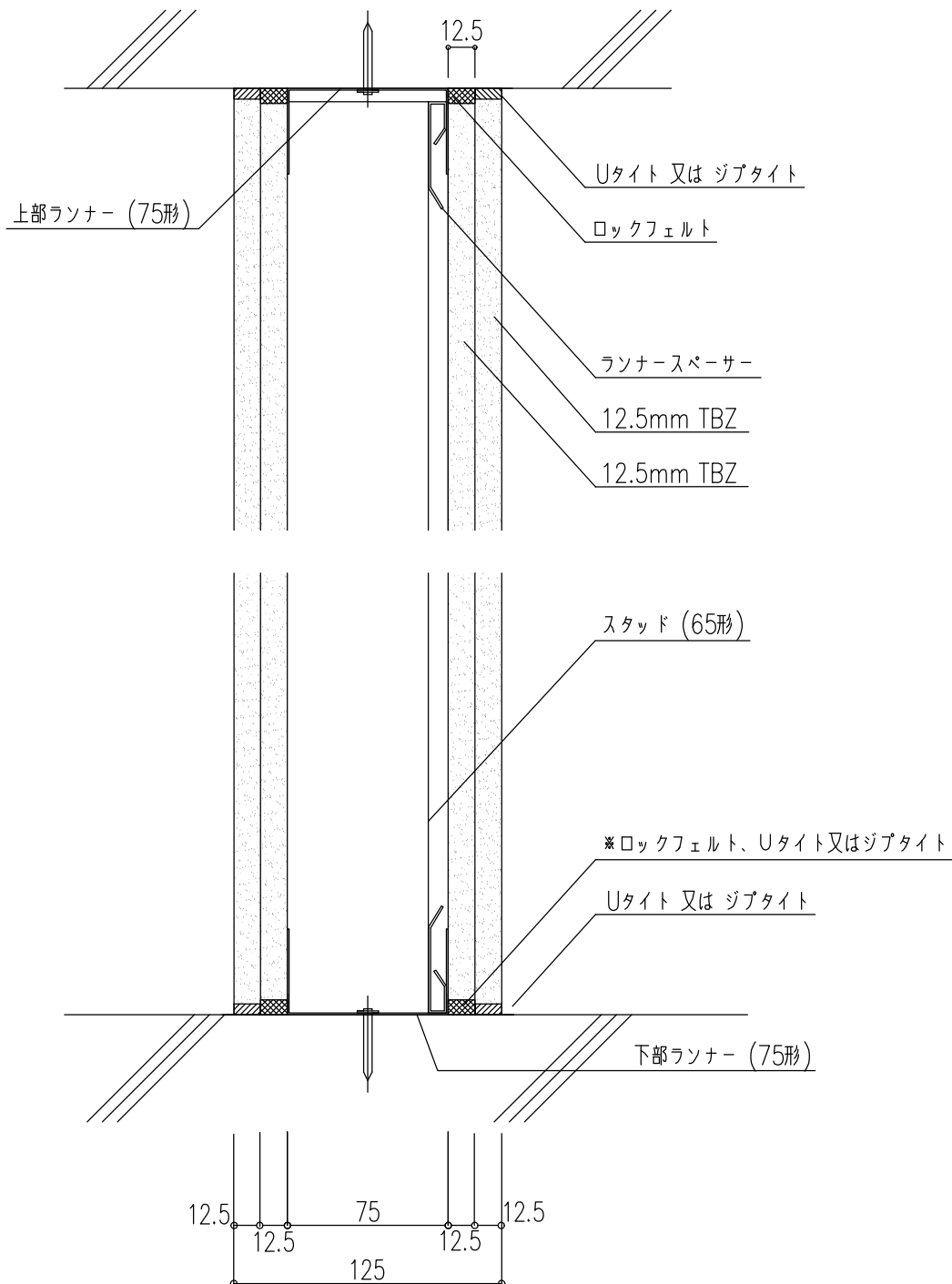


※上記の遮音性能測定値は、遮音壁の上張面材の継目及び壁四周の隙間処理を施した場合の数値です。

遮音性能

[平成24年3月版]

標準垂直断面図



※床部の下張りにUタイトを使用した場合は、上張りに必ずジブタイトを使用する。

図面名

コンクリートスラブ、床との納まり

標準水平断面図

