

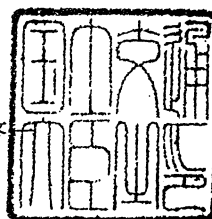


認 定 書

国住指第 4476 号
平成 28 年 4 月 4 日

吉野石膏株式会社
代表取締役社長 須藤 永作 様

国土交通大臣 石井 啓



下記の構造方法等については、建築基準法第 68 条の 25 第 1 項（同法第 88 条第 1 項において準用する場合を含む。）の規定に基づき、同法第 2 条第九号及び同法施行令 108 条の 2 第一号から第三号まで（不燃材料）の規定に適合するものであることを認める。

記

1. 認定番号
NM-4244(1)
2. 認定をした構造方法等の名称
合成樹脂塗装／孔あき両面ボード用原紙張せっこう板張／ガラス繊維混抄紙
3. 認定をした構造方法等の内容
別添の通り

（注意）この認定書は、大切に保存しておいてください。

別 添

1. 材料名

合成樹脂塗装／孔あき両面ボード用原紙張せっこう板張／ガラス繊維混抄紙

2. 仕様の形状・寸法等

仕様の形状・寸法等を表1に示す。

表1 仕様の形状・寸法等

| 項目 | 仕様 |
|-------|--|
| 形状 | 平板 |
| 表面の形状 | 平滑 凹凸（深さ 0.5 (±0.1) mm ピッチ；幅方向：27.3 (±2.7) mm 以上、奥行方向：26.3 (±2.6) mm 以上) |
| 厚さ | 9.6 (-0.96) ~ 9.8 (+0.97) mm |
| 質量 | 6.31 (-0.62) ~ 7.57 (+0.73) kg/m ² |
| 含水率 | 3%以下 |

3. 仕様の材料構成

仕様の材料構成を表2に示す。

表2 仕様の材料構成

| 項目 | 仕様 |
|--------|---|
| 合成樹脂塗料 | ①又は②とする ①アクリル樹脂系塗料： 質量 110g/m ² （固形量）以下（見付面積当たり） { アクリル系樹脂 17 質量%以下 無機質系顔料（炭酸カルシウム、酸化チタン等） 83 質量%以上 ②酢酸ビニル樹脂系塗料： 質量 110g/m ² （固形量）以下（見付面積当たり） { 酢酸ビニル系樹脂 17 質量%以下 無機質系顔料（炭酸カルシウム、酸化チタン等） 83 質量%以上 |

つづく

つづき

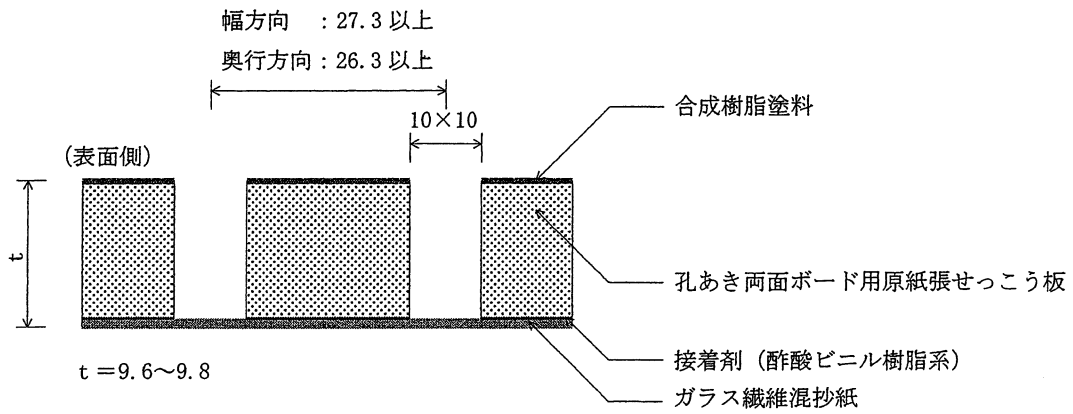
| | |
|--------------------------|--|
| <p>孔あき両面ボード用原紙張せつこう板</p> | <p>厚さ 9.5 (±0.95) mm 質量 6.23 (-0.62) ~ 7.22 (+0.72) kg/m² (見付面積当たり) 原板質量 7.22 (±0.72) kg/m² かさ比重 0.66 (-0.07) ~ 0.76 (+0.08) (見付面積当たり) 原板かさ比重 0.76 (±0.08) 孔形状 : 正方形 孔寸法 : 10mm×10mm 孔ピッチ : 幅方向 27.3 (±2.7) mm 以上、奥行方向 26.3 (±2.6) mm 以上 平均開孔率 : 13.7%以下</p> <p>ボード用原紙 : 厚さ 0.15 (-0.02) ~ 0.35 (+0.04) mm 質量 86 (-9) ~ 220 (+22) g/m² (見付面積当たり) 原板質量 100 (-10) ~ 220 (+22) g/m² パルプ 100 質量%</p> <p>芯材 (せつこう板) : 厚さ 8.8 (-0.88) ~ 9.2 (+0.92) mm 質量 5.85 (-0.59) ~ 7.02 (+0.70) kg/m² (見付面積当たり) 原板質量 6.78 (-0.68) ~ 7.02 (+0.70) kg/m² かさ比重 0.66 (-0.07) ~ 0.77 (+0.08) 原板かさ比重 0.76 (-0.08) ~ 0.77 (+0.08)</p> <p>(二水せつこう 95.95~99.4 質量% 有機質系接着補助剤 (でんぷん系) 0.65 質量%以下 有機質系分散剤 (ポリカルボン酸系、メラミン系、ナフタレン系等) 0.4 質量%以下 有機質系発泡剤 (アニオン系界面活性剤) 0.2 質量%以下 有機質系添加剤 (アミノ系、カルボン酸系等) 0.8 質量%以下 無機質系添加剤 (りん酸系等) 0~1.0 質量% 無機質系繊維 (ガラス系等) 0.05~1.0 質量%</p> <p>ボード用原紙 : 厚さ 0.15 (-0.02) ~ 0.35 (+0.04) mm 質量 86 (-9) ~ 220 (+22) g/m² (見付面積当たり) 原板質量 100 (-10) ~ 220 (+22) g/m² パルプ 100 質量%</p> |
| <p>接着剤 (酢酸ビニル樹脂系)</p> | <p>質量 60g/m² (固形量) 以下 (見付面積当たり) (酢酸ビニル樹脂 90 質量%以上 有機質系可塑剤 (イソ酪酸エステル系) 10 質量%以下</p> |
| <p>ガラス繊維混抄紙</p> | <p>厚さ 0.12 (-0.01) ~ 0.25 (+0.03) mm 質量 80 (-8) ~ 180 (+18) g/m² 密度 0.67 (-0.07) ~ 0.72 (+0.07) g/cm³ (ガラス繊維 4~30 質量% けい酸マグネシウム 40~80 質量% パルプ 2~10 質量% 接着剤 (ポリアクリルアミド系等) 10~25 質量%</p> |

4. 仕様の断面図

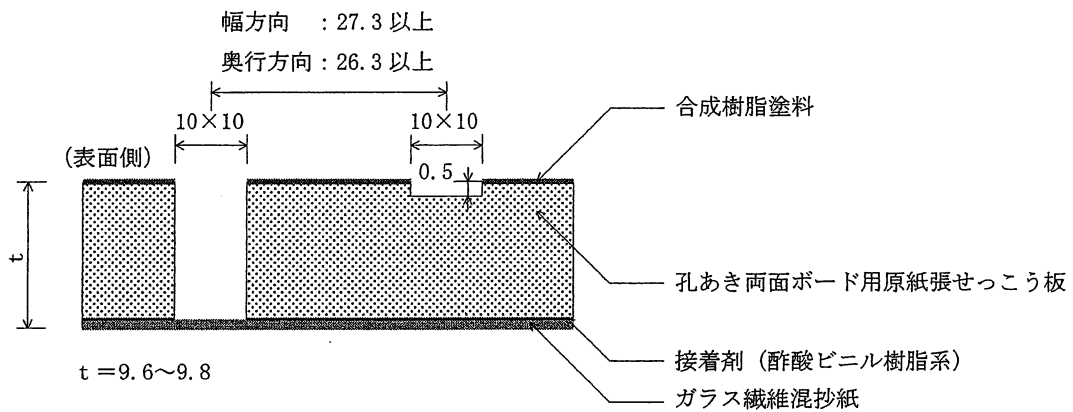
仕様の断面図を図 1 に示す。

単位 mm

(平滑)



(凹凸)



* : ただし、凹凸が連続する場合を含む。

図 1 断面図