

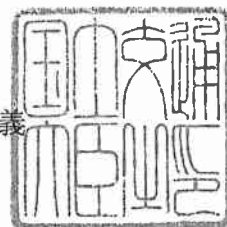


認 定 書

国住指第 4926 号
平成 21 年 5 月 28 日

吉野石膏株式会社
代表取締役社長 須藤 永一郎 様

国土交通大臣 金子 一義



下記の構造方法等については、建築基準法第 68 条の 26 第 1 項（同法第 88 条第 1 項において準用する場合を含む。）の規定に基づき、同法第 2 条第七号及び同法施行令第 107 条第二号（間仕切壁（非耐力壁）：1 時間）の規定に適合するものであることを認める。

記

1. 認定番号
FP060NP-0221
2. 認定をした構造方法等の名称
両面ガラス繊維不織布入せっこう板・強化せっこうボード張／軽量鉄骨下地間仕切壁
3. 認定をした構造方法等の内容
別添の通り

（注意）この認定書は、大切に保存しておいてください。

1. 構造名

両面ガラス繊維不織布入せっこう板・強化せっこうボード張/軽量鉄骨下地間仕切壁

2. 寸法

壁高及び壁幅については、構造計算等により構造安全性が確かめられた寸法とする。

3. 材料構成等

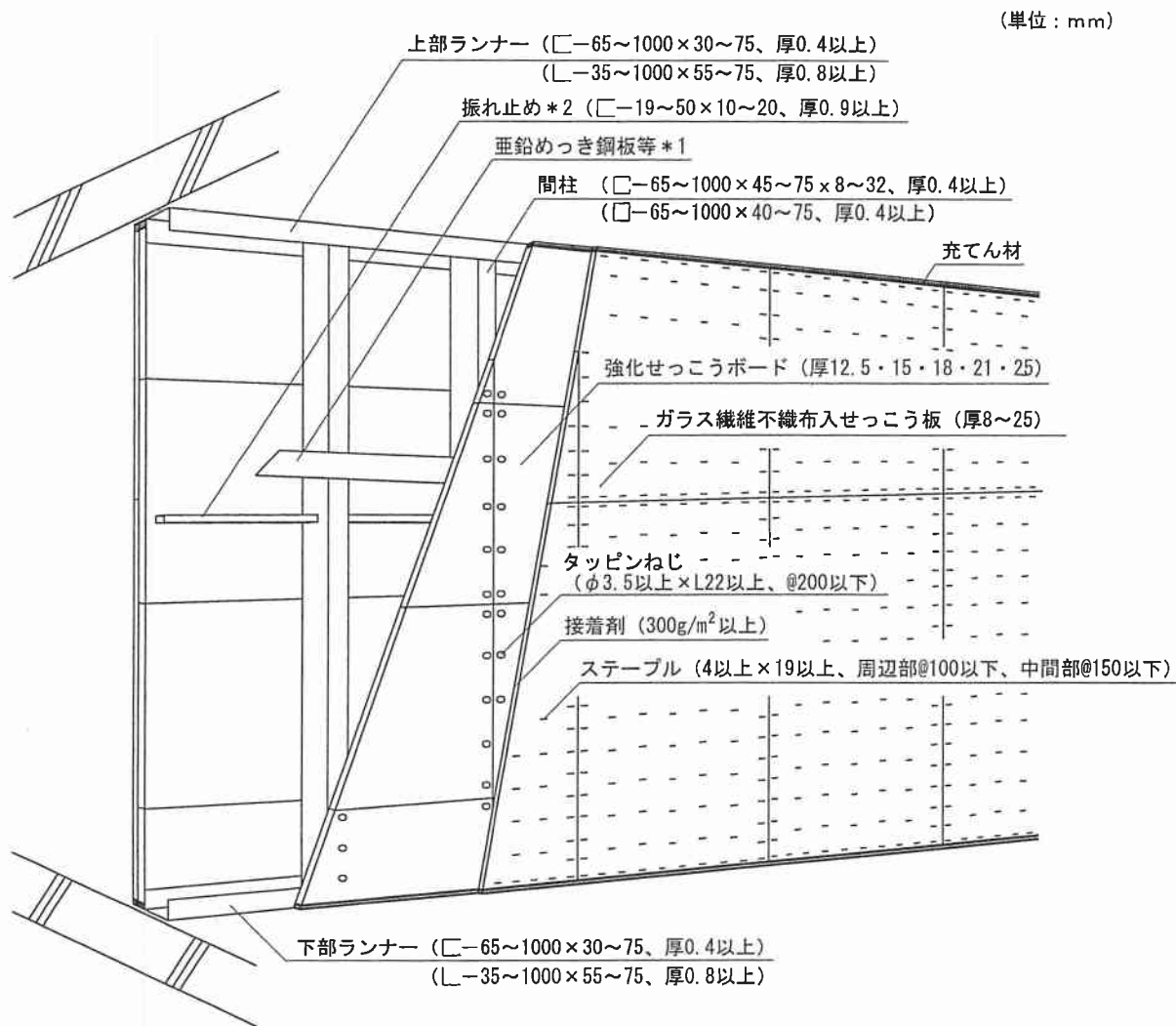
項 目	製 品 仕 様 等
① 被覆材	<p>上張り材</p> <p>ガラス繊維不織布入せっこう板 規格：不燃材料認定番号 NM-2286 形状：平板 表面の形状：平滑 端部の形状：スクエアー、テーパー、ベベル 厚さ(mm)：8(-0.5)~25(+0.5) かさ比重：0.9±0.1 大きさ(mm)：最小910×1,820、最大1,210×4,500 (*大きさは一般部における寸法を示す。)</p>
	<p>下張り材</p> <p>強化せっこうボード 規格：不燃材料認定番号 NM-8615(GB-F(V))、JIS A 6901 形状：平板 表面の形状：平滑 端部の形状：スクエアー、テーパー、ベベル 厚さ(mm)：12.5・15・18・21・25±0.5 かさ比重：0.76(-0.01)以上 大きさ(mm)：最小910×1,820、最大1,210×4,500 (*大きさは一般部における寸法を示す。)</p>
② 下部ランナー(以下、上下ランナーという。)	<p>材料名及び規格</p> <ul style="list-style-type: none"> ・ 熔融亜鉛めっき鋼板(JIS G 3302) ・ 電気亜鉛めっき鋼板(JIS G 3313) ・ 熔融アルミニウムめっき鋼板(JIS G 3314) ・ 熔融亜鉛-5%アルミニウム合金めっき鋼板(JIS G 3317) ・ 熔融55%アルミニウム-亜鉛合金めっき鋼板(JIS G 3321) <p>形状・寸法(mm)</p> <p>a. □ -65~1,000×30~75、厚さ0.4以上</p> <p>b. L -35~1,000×55~75、厚さ0.8以上</p> <p>取付け方法</p> <p>上記bのランナーを用いる場合は2本を併用する。</p>
	<p>間柱(スタッド)</p> <p>材料名及び規格</p> <p>材料名及び規格は前記の上下ランナーに同じ。</p> <p>形状・寸法(mm)</p> <p>a. □ -65~1,000×45~75×8~32、厚さ0.4以上</p> <p>b. □ -65~1,000×40~75、厚さ0.4以上</p> <p>取付け間隔及び中空部の厚さ</p> <p>共通間柱構造の場合</p> <p>取付け間隔(mm)：455以下</p> <p>中空部の厚さ(mm)：65~1,050</p> <p>千鳥間柱構造の場合</p> <p>取付け間隔(mm)：227.5以下</p> <p>中空部の厚さ(mm)：67~1,050</p> <p>並列間柱構造の場合</p> <p>取付け間隔(mm)：455以下</p> <p>中空部の厚さ(mm)：131~2,050</p>

項 目	製 品 仕 様 等
② 振れ止め(必要に応じて取付ける。) 下 地 材	材料名及び規格 材料名及び規格は前記の上下ランナーに同じ。 形状・寸法(mm) □-19~50×10~20、厚さ0.9以上
③ 間柱(スタッド)用スペーサー 副 構 成 材 料	材料名及び規格 材料名及び規格は前記の上下ランナーに同じ。 厚さ(mm)：0.5以上 取付け間隔(mm)：600以下(高さ方向)
垂鉛めっき鋼板等(必要に応じて取付ける。)	種類、規格等 a. 垂鉛めっき鋼板 材料名及び規格 材料名及び規格は前記の上下ランナーに同じ。 厚さ(mm)：0.11~2.3 大きさ(mm)：50~4,000×100~4,000 b. メタルラス 規格：JIS A 5505 質量(kg/m ²)：0.45~1.05 大きさ(mm)：50~4,000×100~4,000
敷目板(必要に応じて取付ける。)	種類等 せっこう板、せっこうボード、強化せっこうボード、不燃積層せっこうボード、繊維強化セメント板、グラスウール(10kg/m ³ 以上)、ロックウール(10kg/m ³ 以上)、グラスファイバーフェルト(10kg/m ³ 以上)又はロックウールフェルト(10kg/m ³ 以上) 寸法(mm)：厚さ1~25、幅40以上
ランナー用スペーサー(必要に応じて取付ける。)	種類等 せっこう板、せっこうボード、強化せっこうボード、不燃積層せっこうボード、繊維強化セメント板、グラスウール(10kg/m ³ 以上)、ロックウール(10kg/m ³ 以上)、グラスファイバーフェルト(10kg/m ³ 以上)、ロックウールフェルト(10kg/m ³ 以上)又は垂鉛めっき等鋼板 寸法(mm) せっこう板、せっこうボード等 厚さ4~50、40以上×40以上 垂鉛めっき等鋼板 鋼板の厚さ0.4以上、□-4~50×40以上、幅40以上
タッピンねじ、ステープル、接着剤等	下張り材取付け用 タッピンねじ 寸法(mm)：φ3.5以上×L22以上 留め付け間隔(mm)：200以下

項 目	製 品 仕 様 等
<p>③ 副 構 成 材 料</p> <p>タッピンねじ、 ステーブル、 接着剤等</p>	<p>上張り材取付け用</p> <p>a. ステーブル 寸法 (mm) : 幅4以上、長さ19以上 留め付け間隔 (mm) : 周辺部100以下、中間部150以下</p> <p>b. 接着剤 種類 酢酸ビニル樹脂系、アクリル樹脂系、ウレタン樹脂系、エポキシ樹脂系、ポリアミド系、ポリサルファイド系、シリコーン系、合成ゴム系、せっこう系、炭酸カルシウム系 塗布量 (g/m²) : 300以上</p> <p>c. タッピンねじ 寸法 (mm) : φ 3.5以上×L28以上 留め付け間隔 (mm) : 900以下</p> <p>取付け方法 上記aとbで下張り材に取付け、必要に応じて、cを併用して、間柱(スタッド)に取付ける。</p> <p>亜鉛めっき鋼板等取付け用</p> <p>a. タッピンねじ 寸法 (mm) : φ 2.8以上×L10以上</p> <p>b. リベット 寸法 (mm) : φ 2.8以上 取付け方法 : 上記a又はbのいずれかで間柱(スタッド)に取付ける。</p> <p>敷目板仮留め用</p> <p>a. タッピンねじ 寸法 (mm) : φ 2.8以上×L10以上</p> <p>b. 粘着テープ又は両面粘着テープ 粘着剤の種類 アクリル樹脂系、ポリアミド系、天然ゴム系、合成ゴム系 寸法 (mm) : 厚さ3以下、幅75以下</p> <p>c. 接着剤 種類 : 前記の上張り材取付け用接着剤に同じ。 塗布量 (g/m²) : 300以下 取付け方法 : 上記aからcのいずれかで間柱(スタッド)に取付ける。</p>
<p>壁端部(柱・はり等との取り合い部)の仕様及びその処理材(充てん材)</p>	<p>下張り材又は上張り材のどちらか一方に、あるいはこの両者に目透かしを設ける場合は、それぞれの目透かし幅は10mm以下とする。下張り材及び上張り材の目透かし部には、次のaからcのいずれかを充てんする。</p> <p>a. シーリング材 種類 ポリウレタン系、アクリル系、アクリルウレタン系、ポリサルファイド系、ポリイソブチレン系、シリコーン系、変成シリコーン系 目透かし幅1mm当たりの充てん量 (g/m) 下張り材目透かし部 : 7以上 上張り材目透かし部 : 4.5以上</p> <p>b. ロックウール、ロックウール保温板、ロックウールフェルト、ロックウールモルタル、グラスファイバーフェルト 密度 (kg/m³) : 10以上</p> <p>c. せっこう系、炭酸カルシウム系無機質充てん材 目透かし幅1mm当たりの充てん量 (g/m) 下張り材目透かし部 : 7以上 上張り材目透かし部 : 4.5以上</p>

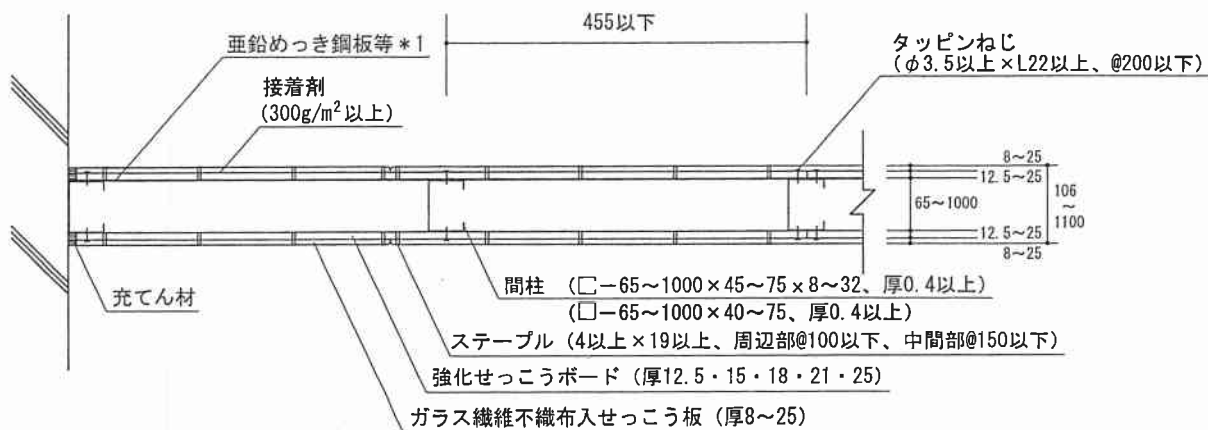
4. 構造説明図

(1) 透視図



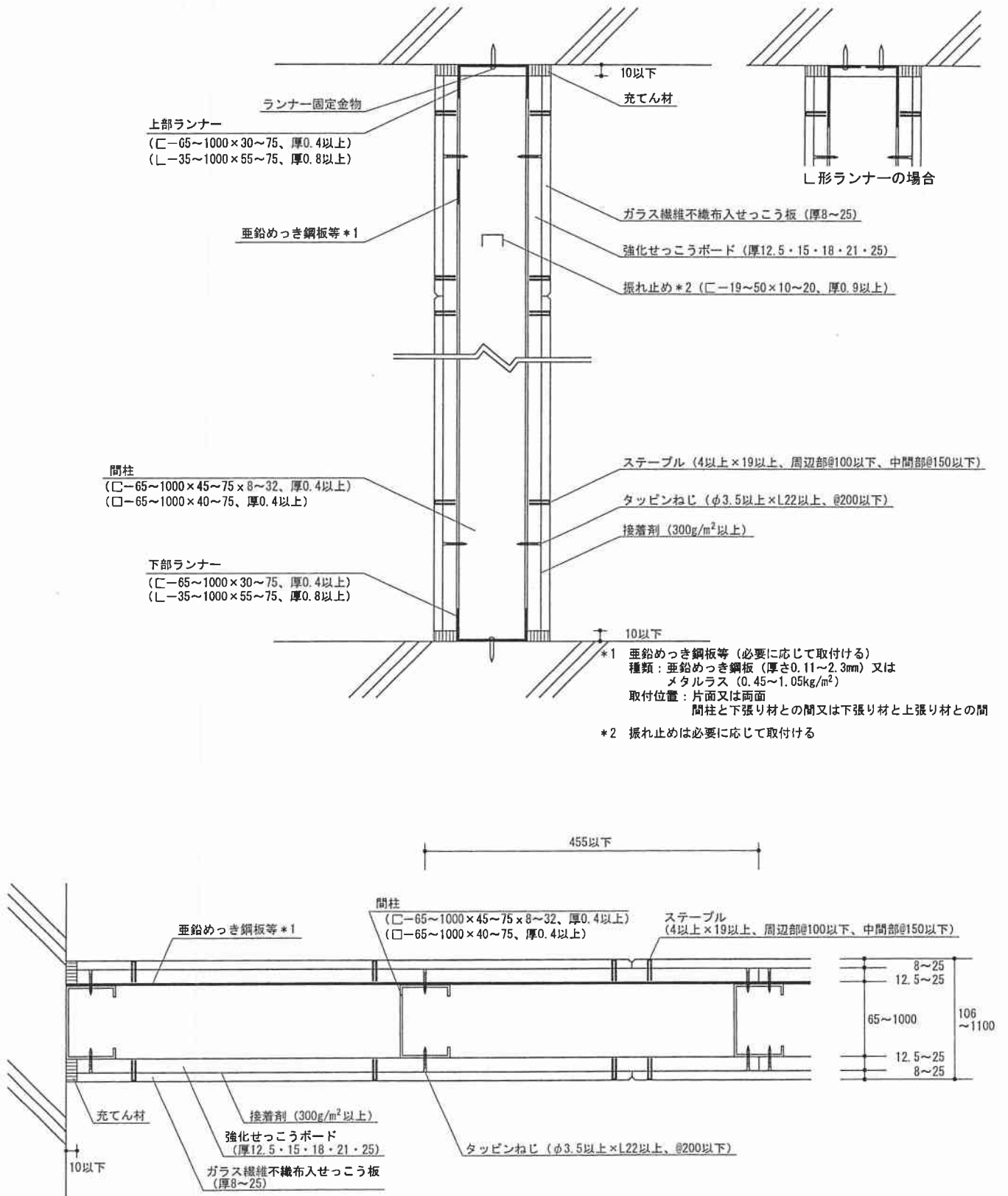
- *1 亜鉛めっき鋼板等 (必要に応じて取付ける)
種類：亜鉛めっき鋼板 (厚さ0.11~2.3mm) 又はメタルラス (0.45~1.05kg/m²)
取付位置：片面又は両面
間柱と下張り材との間又は下張り材と上張り材との間
- *2 振れ止めは必要に応じて取付ける

(2) 水平断面図



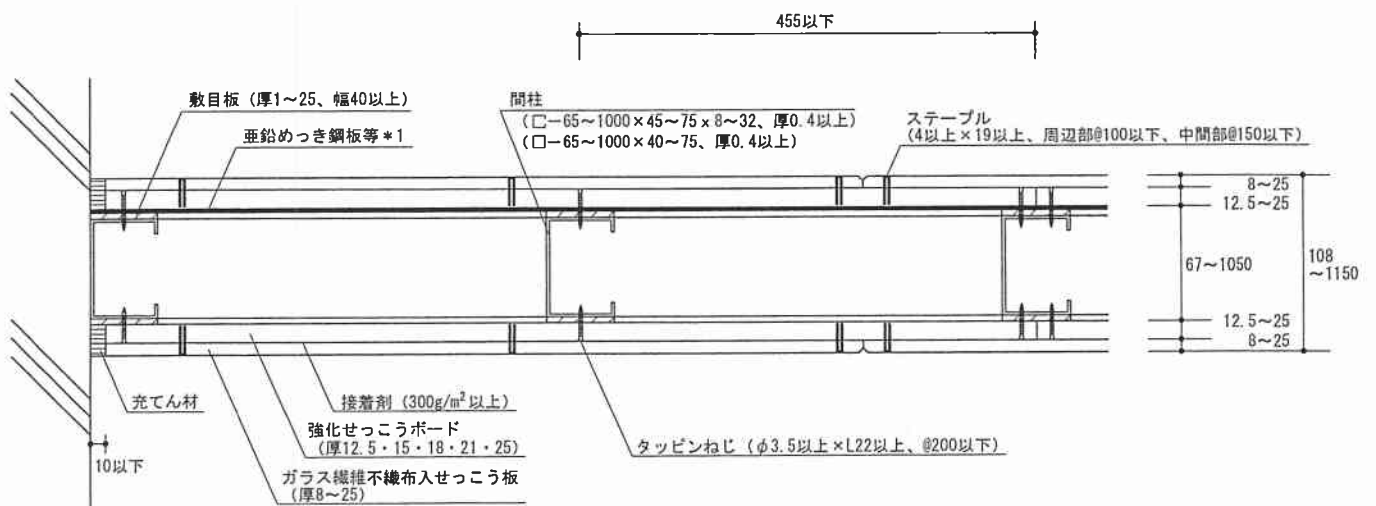
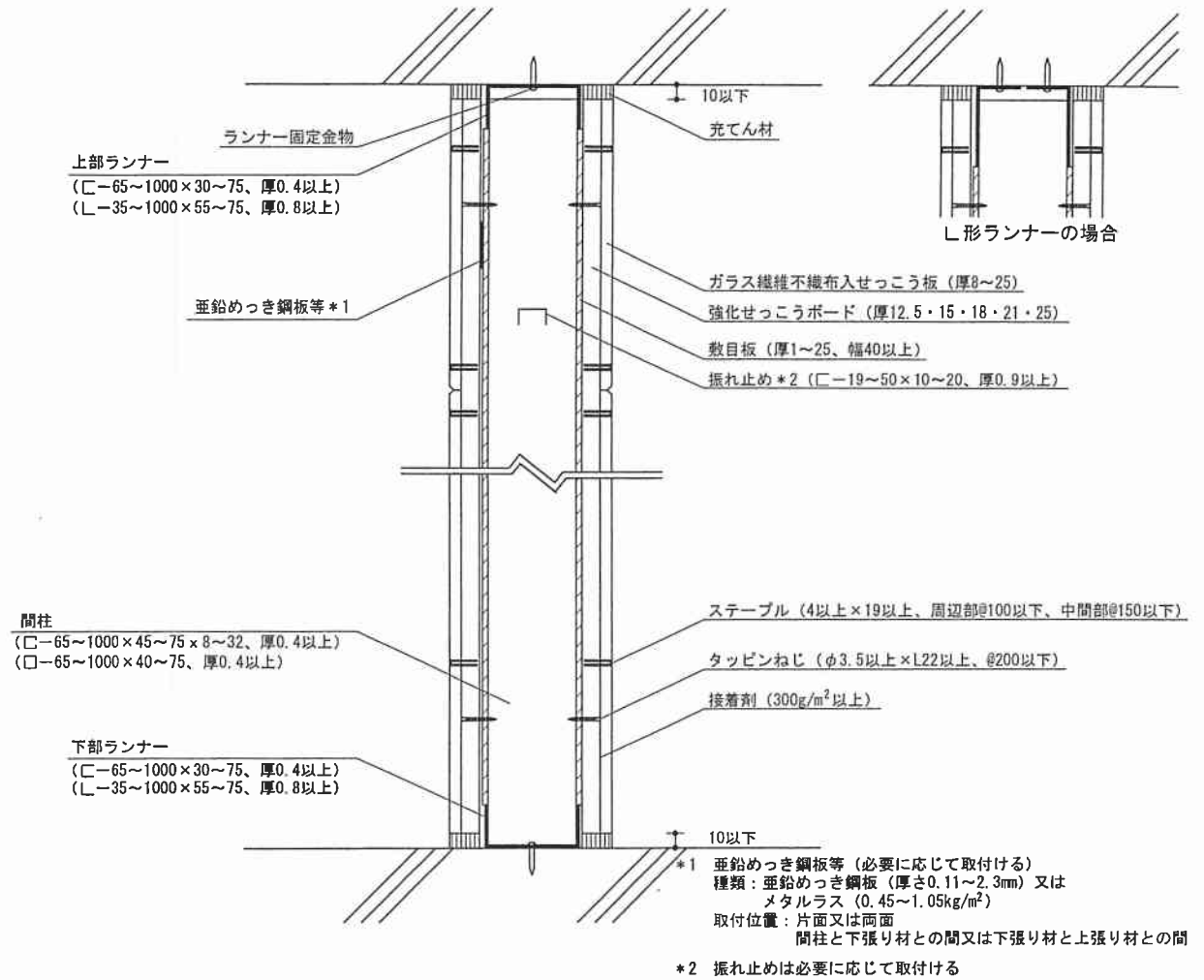
(3) 断面詳細図
① 共通間柱構造

(単位: mm)



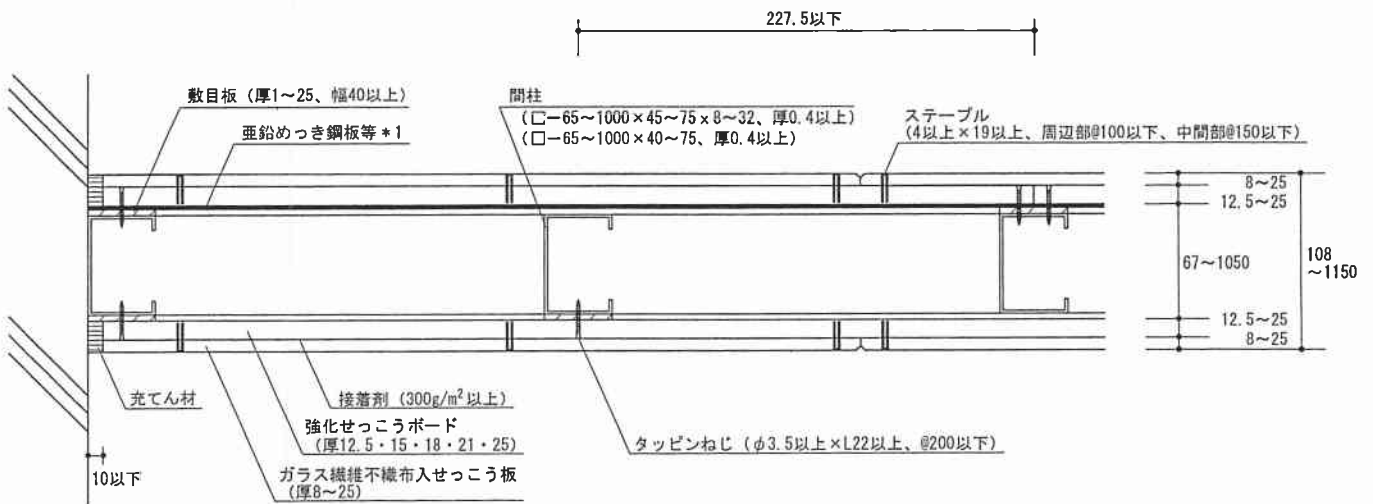
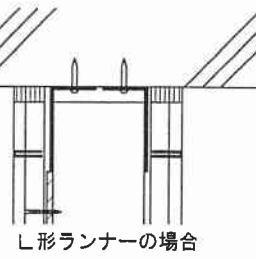
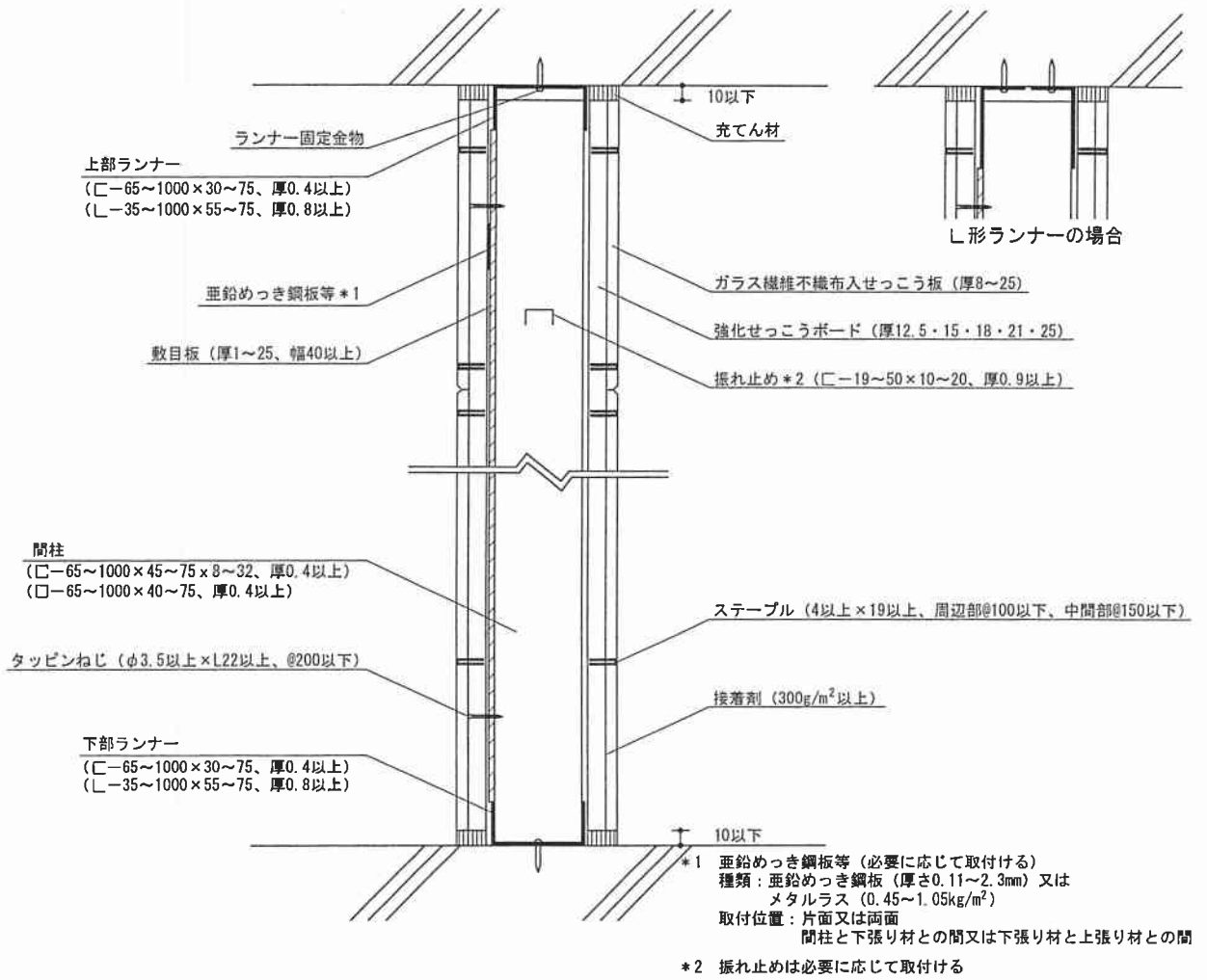
②共通間柱構造 (敷目板仕様)

(単位: mm)



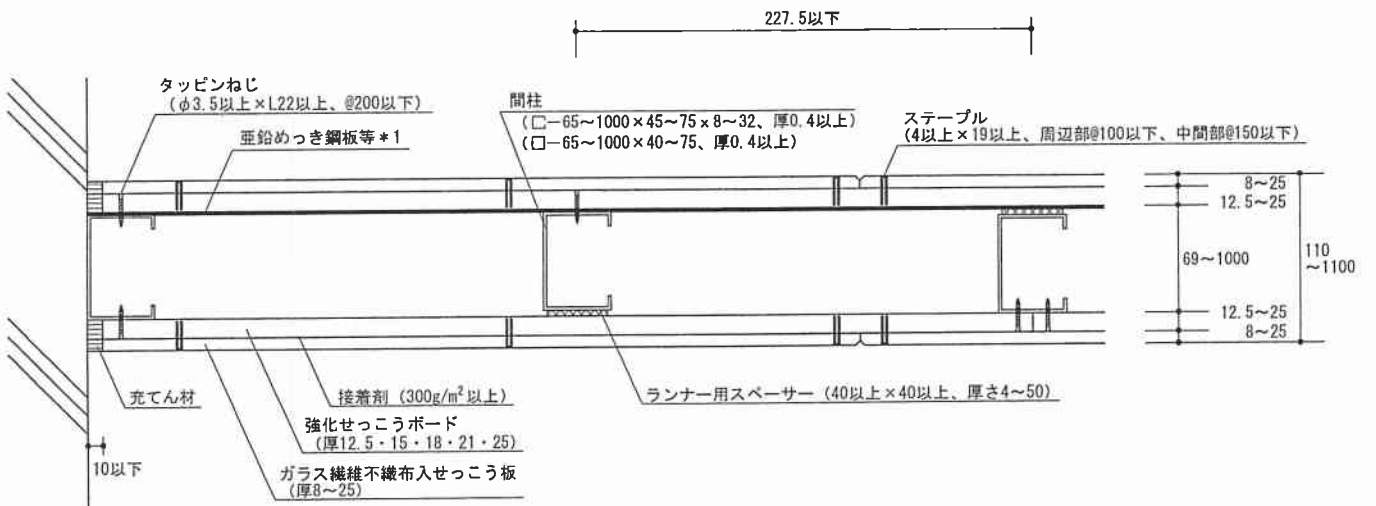
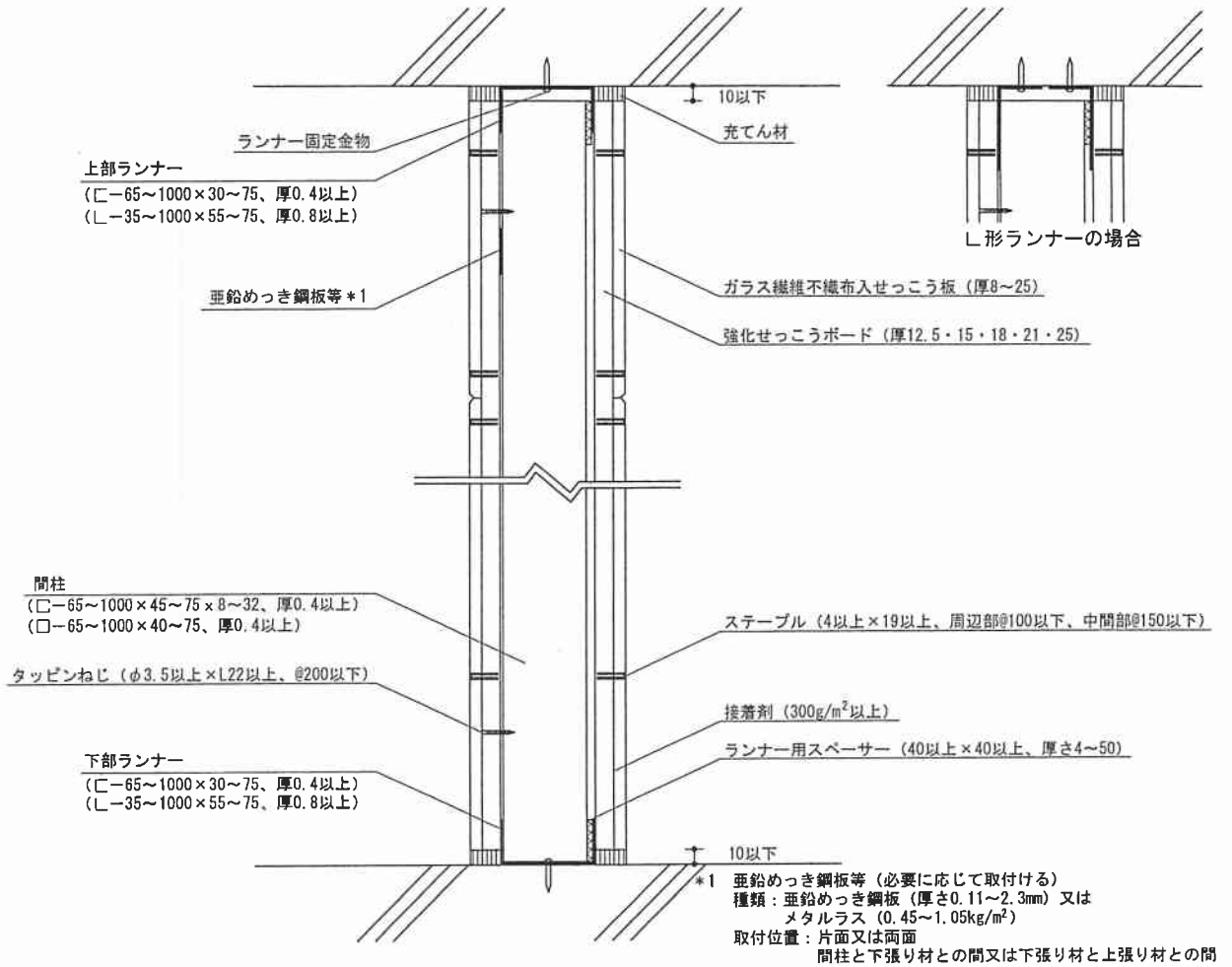
③千鳥間柱構造（敷目板仕様）

（単位：mm）



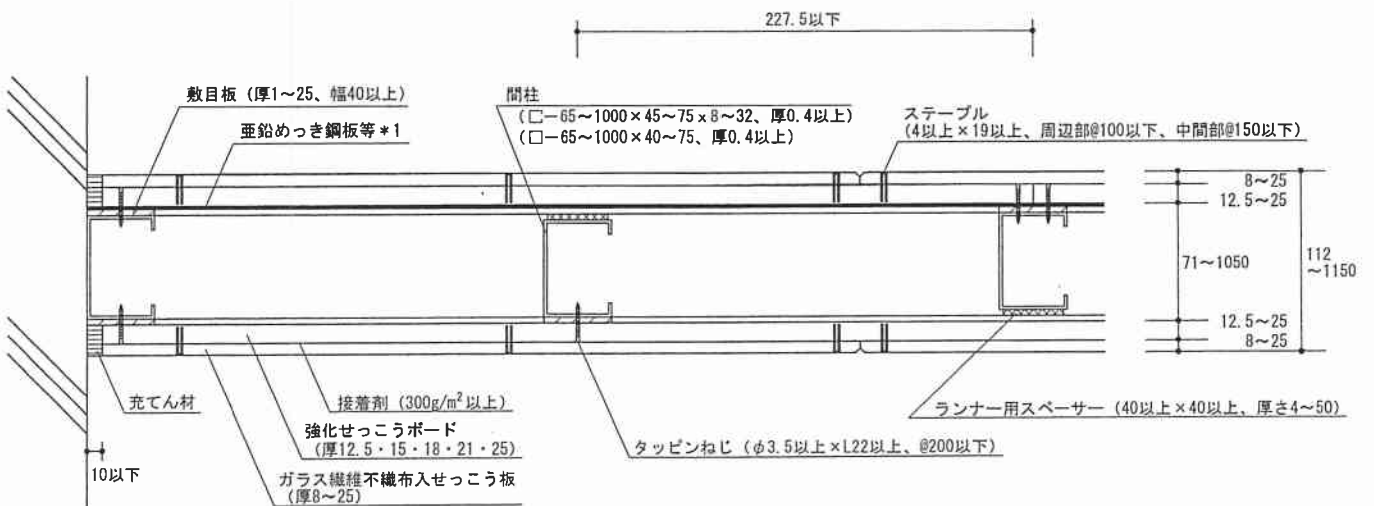
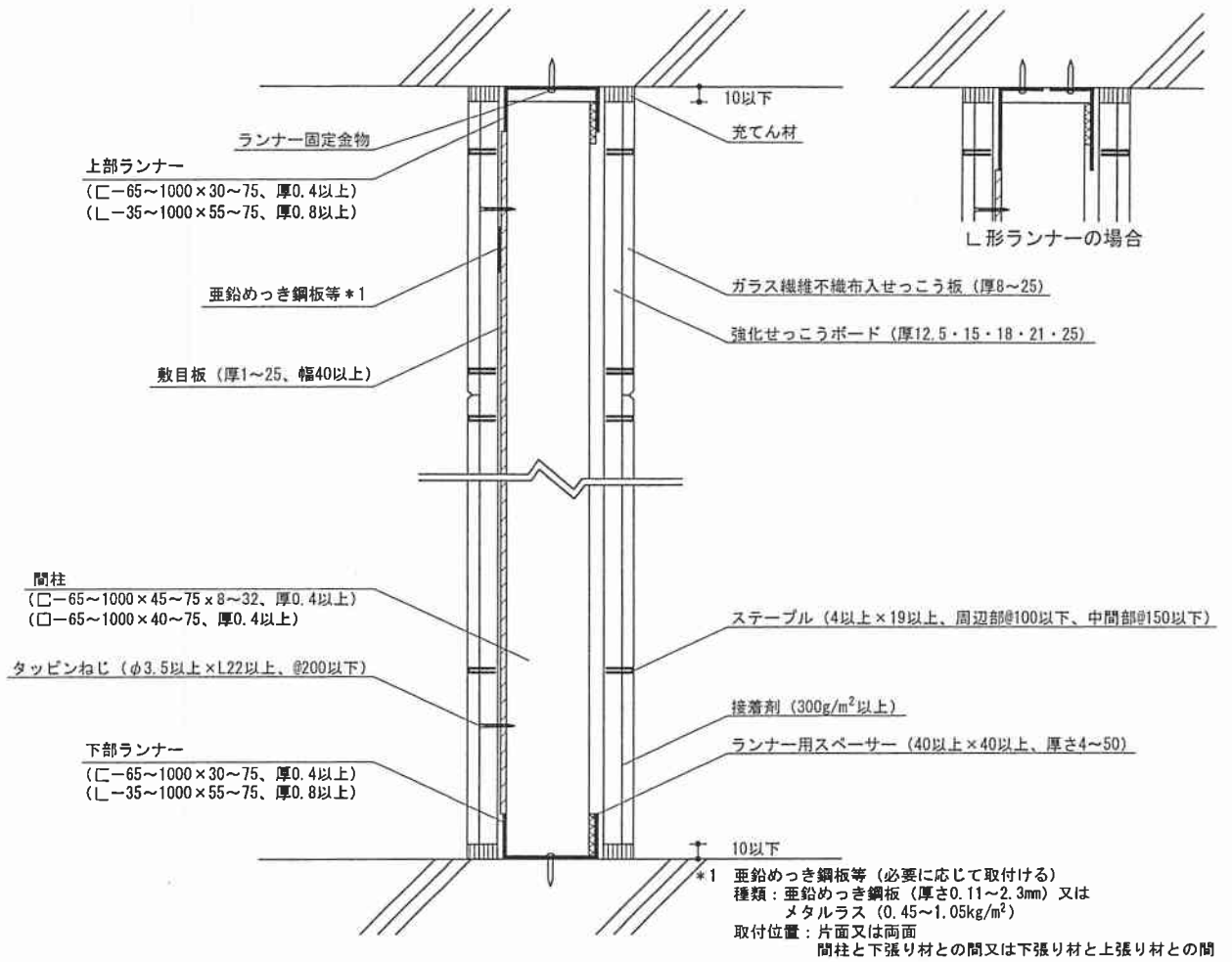
④千鳥間柱構造 (スペーサー仕様)

(単位: mm)



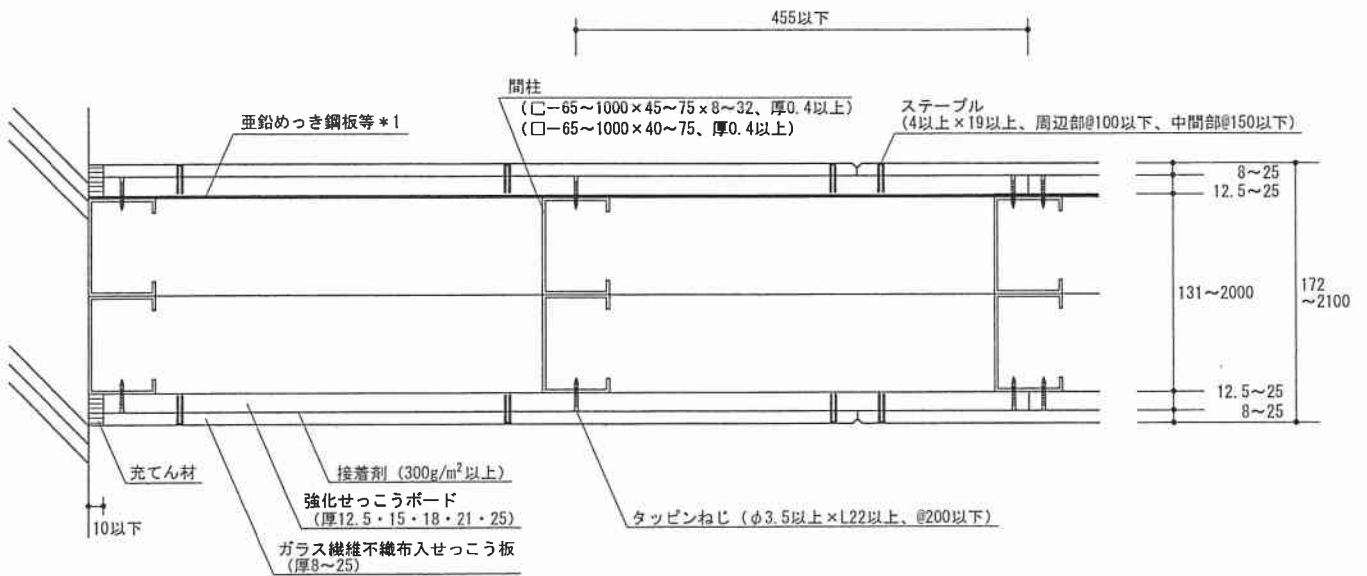
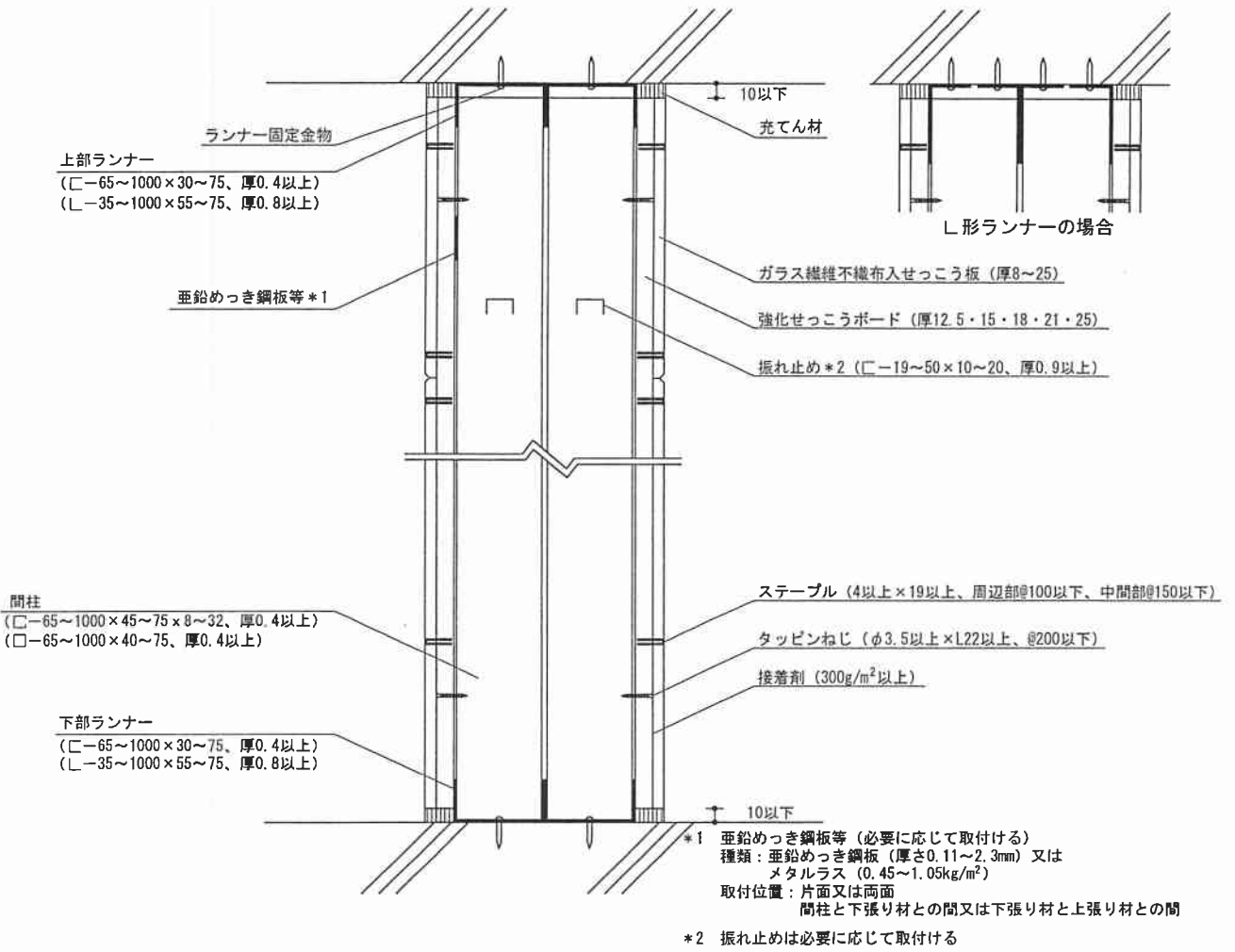
⑤千鳥間柱構造（敷目板及びスペーサー仕様）

（単位：mm）



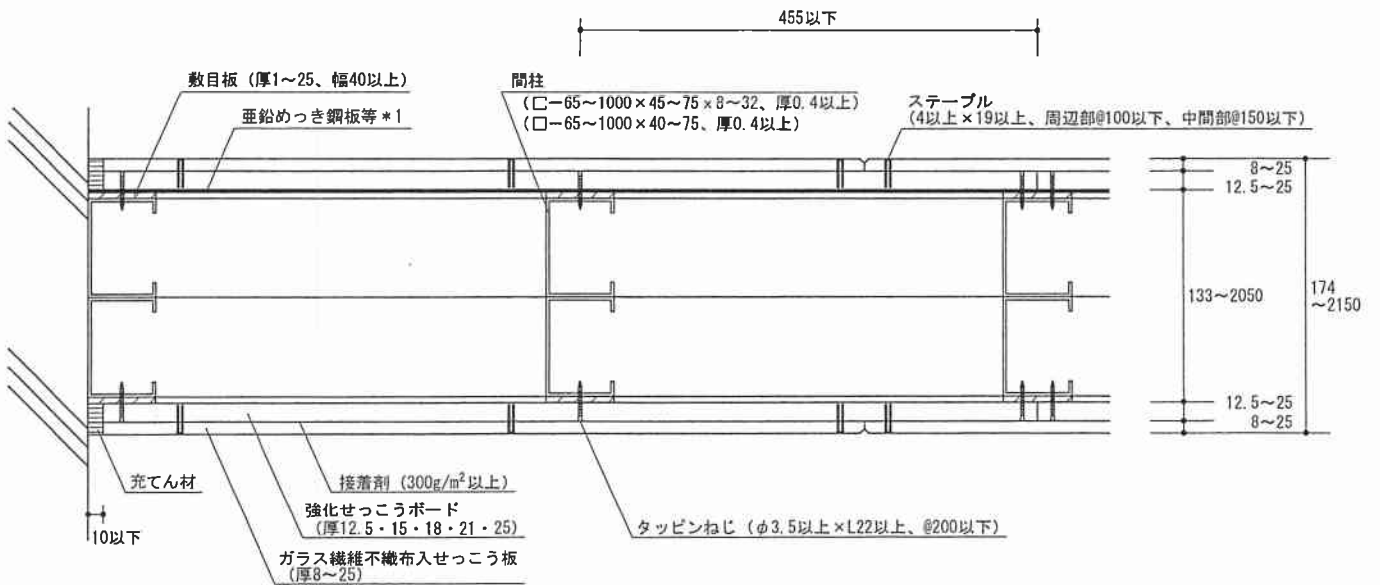
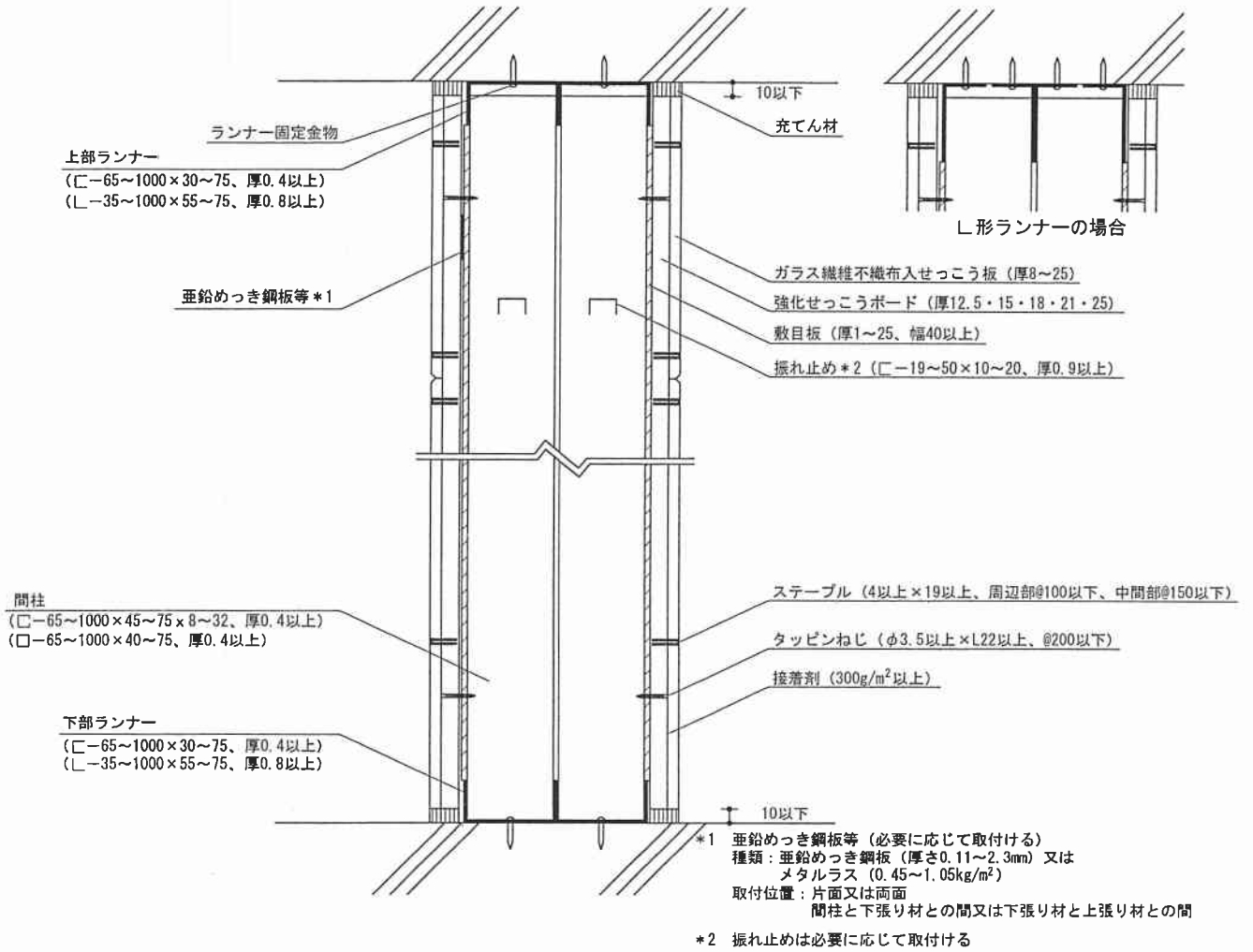
⑥並列間柱構造

(単位: mm)



⑦並列間柱構造 (敷目板仕様)

(単位: mm)



5. 施工方法

(1) 上下ランナーの取付け

上下ランナーを取付ける位置に墨出しを行う。上下ランナーを取付ける躯体がコンクリートの場合は、ランナー固定金物にて、鋼製の場合には、直に又はランナー受けピースを介してタッピンねじ、溶接又はボルトにて、それぞれ900mm以下の間隔で上下ランナーを躯体に取付ける。L形ランナーを用いる場合は、2本を併用し、前記と同じ方法で躯体に取付ける。

(2) 間柱(スタッド)の取付け

間柱(スタッド)を予め現場の寸法に合わせて切断する。共通間柱構造及び並列間柱構造の場合は、間柱(スタッド)を455mm以下の間隔で、千鳥間柱構造の場合には、間柱(スタッド)を227.5mm以下の間隔で上下ランナーに差し込んで固定する。

□形タイプの間柱(スタッド)を使用する場合は、そのフランジ相互に、間柱(スタッド)用スペーサーを600mm以下の間隔(高さ方向)で挿入する。

千鳥間柱構造の間柱(スタッド)は、必要に応じて、ランナー用スペーサーを上下ランナーと間柱(スタッド)との間の中空部に挿入して、上下ランナーに固定する。

(3) 振れ止めの取付け

必要に応じて、振れ止めを予め現場の寸法に合わせて切断し、間柱(スタッド)の側面の切欠き部に差し込んで固定する。

(4) 敷目板の取付け

必要に応じて、敷目板をタッピンねじ、粘着テープ、両面粘着テープ又は接着剤で間柱(スタッド)に仮留めする。

(5) 亜鉛めっき鋼板等の取付け(間柱(スタッド)と下張り材との間に取付ける場合)

必要に応じて、亜鉛めっき鋼板等を間柱(スタッド)と下張り材との間に使用する場合は、予め現場の寸法に合わせて切断した亜鉛めっき鋼板等を間柱(スタッド)の片面又は両面にタッピンねじ又はリベットで取付ける(必要に応じて下穴を開ける)。

(6) 下張り材の取付け

下張り材を、予め現場の寸法に合わせて切断し、下張り材同士の目地部は隙間なく互いに突き付けて、 $\phi 3.5\text{mm}$ 以上 $\times L22\text{mm}$ 以上のタッピンねじで200mm以下の間隔で間柱(スタッド)に留め付ける。

(7) 亜鉛めっき鋼板等の取付け(下張り材と上張り材との間に取付ける場合)

必要に応じて、亜鉛めっき鋼板等を下張り材と上張り材との間に使用する場合は、予め現場の寸法に合わせて切断した亜鉛めっき鋼板等を下張り材の片面又は両面に配置し、タッピンねじ又はリベットで間柱(スタッド)に取付ける(必要に応じて下穴を開ける)。

(8) 上張り材の取付け

上張り材は、予め現場の寸法に合わせて切断し、その目地が下張り材の目地と重ならないように配置し、また、上張り材同士の目地部は隙間なく互いに突き付けて、接着剤(300g/m²以上)を併用して、幅4mm以上、長さ19mm以上のステーブルで周辺部100mm以下、中間部150mm以下の間隔で下張り材に留め付ける。

必要に応じて、タッピンねじで900mm以下の間隔で間柱(スタッド)に留め付ける。

(9) 壁端部の処理

下張り材又は上張り材のどちらか一方に、あるいはこの両者に目透かしを設ける場合は、目透かし幅を10mm以下とし、それぞれの目透かし部に充てん材を隙間なく充てんする。