

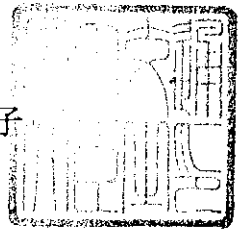


認 定 書

国住指第2213号
平成14年5月17日

社団法人石膏ボード工業会
会長 須藤永一郎 様

国土交通大臣 林 寛子



下記の構造方法又は建築材料については、建築基準法第68条の26第1項(同法第88条第1項において準用する場合を含む。)の規定に基づき、同法施行令第115条の2の2第1項第一号イ及びロ(間仕切壁(耐力壁):各1時間)の規定に適合するものであることを認める。

記

1. 認定番号

QF060BP-9072

2. 認定をした構造方法又は建築材料の名称

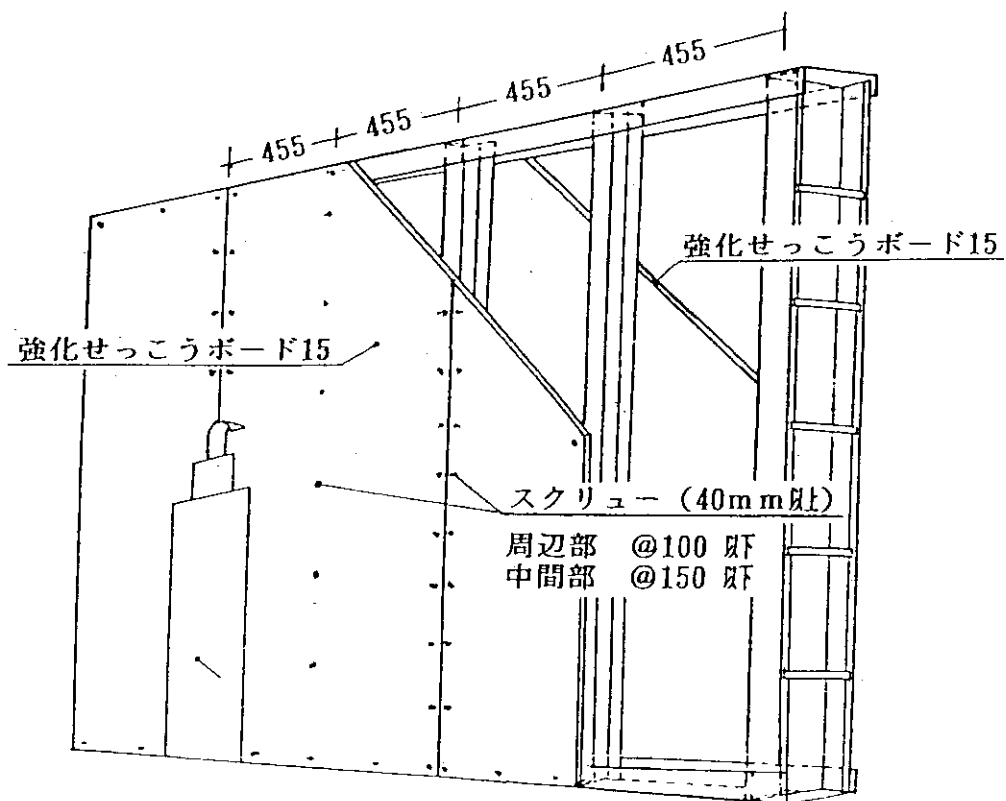
両面強化せっこうボード張/木造・鉄骨造間仕切壁

3. 認定をした構造方法又は建築材料の内容

別添の通り

認定番号	QF060BP-9072	認定年月日	平成14年5月17日
品目名	両面強化せっこうボード張 / 木造・鉄骨造間仕切壁	申請者名	社団法人 石膏ボード工業会 東京都港区西新橋2-13-10 (吉野石膏虎ノ門ビル) TEL.(03)3591-6774

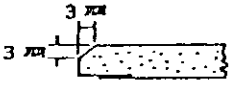
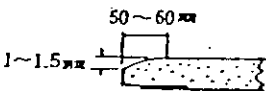
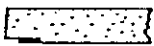
1. 用途 間仕切壁
2. 試験機関名 建設省建築研究所
3. 構造説明図 (単位 mm)



4. 材料等説明

4-1 主構成材料

1. 強化せっこうボード

項目	種 類				
	GB-F (V)	GB-F (N)			
国土交通大臣認定番号	NM-8615				
日本工業規格	JIS A 6901				
厚 さ (mm)	15±0.5				
寸 法 (mm)	606×1820	606×2420	606×2730	606×3030	
	910×1820	910×2420	910×2730	1210×2420	
(許容差: 幅 0, -3 長さ +3, 0)					
側 面 形 状	①テーパエッジ		②ベベルエッジ		③スクエアエッジ
					
比 重	0.75 以上				
重 量(kg/m ³)	11.3 以上				
含 水 率 (%)	3.0 以下				
組 成 (しん材)	GB-F (V)		GB-F (N)		
	①せっこう	95%以上	95%以上		
	②ガラス繊維	0.4%以上	0.4%以上		
	③ひ る 石	2.5%以上	2.5%以上		
	④ガラス網	—	あり (網目 5 mm角)		

2. 下 地 材

(1) 木 材

日本農林規格に定める品質を有するもの。

(2) 軽量鉄骨下地

軽量鉄骨下地は、JIS A 6517 (建築用鋼製下地材) 及び JIS G 3350 (一般構造用軽量形鋼) に規定するもの。但し、鉛直荷重を支持する構造用鋼材の板厚は 2.3 mm 以上のものとする。

4-2 副構成材料

1. せっこうボード用くぎ及びスクリュー

(1) せっこうボード用くぎ

JIS A 5508 (くぎ) の規格品とし、長さは 45 mm 以上のものとする。

(2) せっこうボード用スクリュー

JIS B 1125 (ドリリングタッピンねじ) に規定するせっこうボード用スクリューで、長さは 40 mm 以

上のものとする。

2. せっこうボード用目地処理材

(1) ジョイントコンパウンド

JIS A 6914 (せっこうボード用目地処理材) の規格該当品とする。

(2) ジョイントテープ

イ 紙製テープ

- ① 寸法 (mm) 厚さ 0.2~0.3 幅 45 以上、55 以下。
- ② 形 状 テープの長さ方向中央に折れ目、両側部にはテーパ―をつけてある。
また、小孔を設けたものもある。
- ③ 引張り強さ 8 kg f (長さ方向)

ロ グラスファイバーテープ (裏面に接着剤塗布)

- ① 寸法 (mm) 厚さ 0.152 幅 50
- ② 形 状 メッシュ (網目 2.5 mm×2.5 mm)
- ③ 引張り強さ 4 kg f (長さ方向)

5. 標準仕様

1. 下地組

- (1) 間柱の間隔は、約 455 mm とする。胴縁は、床より高さ約 900 mm までは約 455 mm、その他の間隔は約 600 mm とする。
- (2) 枠組壁工法による下地組は、建設省告示第 56 号 (昭和 57 年) 及び第 1920 号 (昭和 62 年) による。
- (3) 軽量鉄骨下地は、455 mm 間隔で取り付ける。

2. 強化せっこうボード張り

- (1) 強化せっこうボードは突き付け張りとし、目すきのないように張る。
- (2) くぎ及びスクリュー留め間隔は、下地が木材の場合、ボード周辺部は 150 mm 以下、中間部は 200 mm 以下とする。軽量鉄骨下地の場合は、周辺部は 100 mm 以下、中間部は 150 mm 以下とする。
くぎ及びスクリュー留め位置は、ボードの端より 10 mm 位内側とする。

3. 強化せっこうボードの目地処理

(1) テーパエッジボード

- ① 下 塗 り
ボードの継目部分にジョイントコンパウンドをむらなく塗り付ける。
- ② テープ張り
下塗り後、ただちにジョイントテープを張り、ヘラで十分圧着する。
- ③ 中 塗 り
下塗りが乾燥した後、ジョイントテープが覆われるように約 150 mm 程度の幅でジョイントコンパウンドを塗り、たいらにする。

- (1) 上塗り
中塗りの乾燥後、ジョイントコンパウンドで中塗りのむらを直しながら薄く 200～300mm 幅程度に塗り広げ、たいらに仕上げる。
 - (5) サンディング
上塗りが乾燥した後、サンドペーパーでたいらに仕上げる。
 - (6) くぎ頭の処理
くぎ頭のへこみ部分をジョイントコンパウンドで下塗りし、さらに上塗りをしてたいらにする。
- (2) ベベルエッジボード
- ① 下塗り
ボードの継ぎ目部分（V溝）にジョイントコンパウンドを埋め込みたいらにする。
 - ② 上塗り
下塗りが乾燥した後、塗り幅を少し広げて上塗りし、たいらに仕上げる。
 - ③ ジョイントテープを用いる場合は、テープボードの目地処理に準じて行う。
- (3) スクエアエッジボード
- ① 継ぎ目部分をジョイントコンパウンドで下塗りし、すき間を埋める。
 - ② 上塗りは、できるだけ薄く塗り広げ、たいらに仕上げる。
 - ③ ジョイントテープを用いて補強する場合は、ボードを面取りして下塗りし、テープ張り及び中塗りまでは、テープボードの目地処理①～③と同じ要領で行う。上塗りはできるだけ薄く、500～600mm幅程度に塗り広げてたいらに仕上げる。
4. 目地処理終了後、ペイント、壁紙などで表面仕上げを行う。仕上げ材料は、国土交通大臣認定防火材料該当品とする。

6. 付帯条件
なし

会社名一覧表

〔QF060BP-9072 両面強化せっこうボード張/木造・鉄骨造間仕切壁〕

申請社名	申請者住所
吉野石膏株式会社	東京都千代田区丸の内3-3-1 新東京ビル TEL: 03-3216-0951 FAX: 03-3214-5094
新東洋石膏板株式会社	鳥根県松江市富士見町2 TEL: 0852-37-1211 FAX: 0852-37-1444
チヨダウーテ株式会社	三重県四日市市住吉町15-2 TEL: 0593-63-5555 FAX: 0593-63-5553
株式会社ジブテック	東京都千代田区神田淡路町2-8 第2萬代家ビル TEL: 03-5298-8831 FAX: 03-5298-8832
日東石膏ボード株式会社	青森県八戸市江陽3-1-134 TEL: 0178-43-7191 FAX: 0178-71-1081
日産建材株式会社	富山県婦負郡婦中町笹倉635 日産化学工業(株)富山工場内 TEL: 0764-65-6300 FAX: 0764-65-6303
北海道吉野石膏株式会社	北海道恵庭市戸磯285-2 TEL: 0123-32-2311 FAX: 0123-33-0873
多木建材株式会社	兵庫県加古川市別府町緑町2 TEL: 0794-37-7111 FAX: 0794-37-1192
新潟吉野石膏株式会社	新潟県新潟市太郎代901-1 TEL: 025-255-2521 FAX: 025-255-2284
小名浜吉野石膏株式会社	福島県いわき市常盤水野谷町亀ノ尾85-2 TEL: 0246-43-2200 FAX: 0246-44-6146
直島吉野石膏株式会社	香川県香川郡直島町2690 TEL: 0878-92-3391 FAX: 0878-92-3697

GB-F (N) ガラス網入りは、チヨダウーテ網は製造していない。