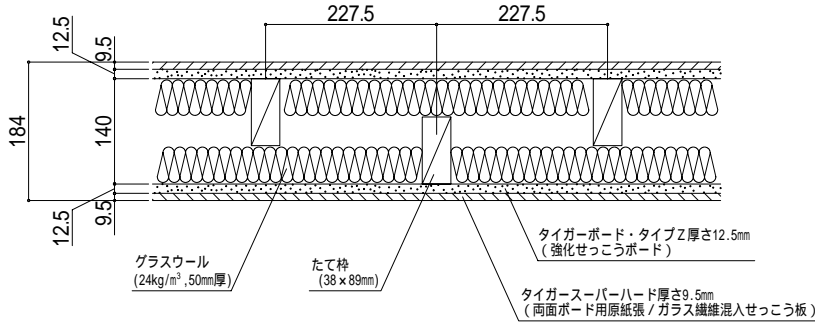


吉野準耐火システム（遮音構造） スーパーウォール WP について

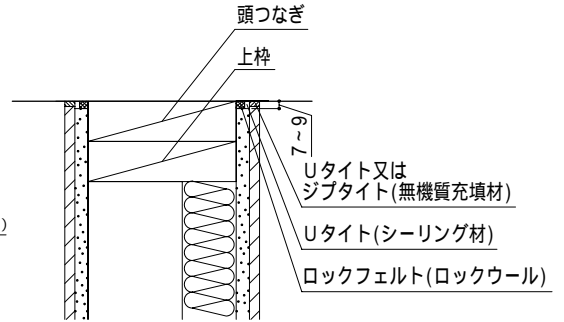
平成 19 年 7 月 19 日
吉野石膏株式会社

1. 当壁工法の概要

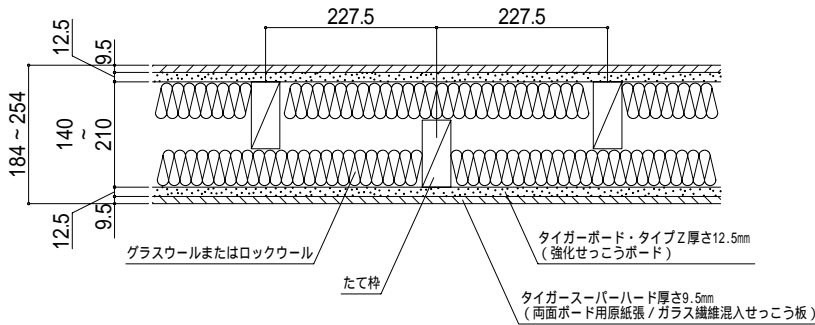
スーパーウォール WP の水平断面図（TL_D-51 の遮音性能とする場合の壁工法）



垂直断面図（四周処理方法）



耐火・遮音認定工法の水平断面図



2. 当壁工法の注意点

- 添付する準耐火構造および遮音構造の認定条件は広い範囲で認めていただいております。
一方、スーパーウォール WP の性能は、これらの認定の一部を用いて商品化しておりますので、
当壁工法の性能を確保するためには、当社の「標準施工指導書」に従ってください。

以上

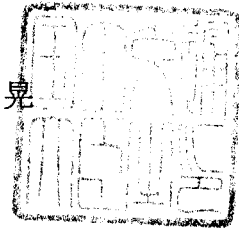
認定書

国住指第128号
平成16年6月23日

吉野石膏株式会社

代表取締役社長 須藤永一郎 様

国土交通大臣 石原 伸晃



下記の構造方法又は建築材料については、建築基準法第68条の26第1項（同法第88条第1項において準用する場合を含む。）の規定に基づき、同法第2条第七号の二並びに同法施行令第115条の2の2第1項第一号イ及びロ（間仕切壁（耐力壁）：各1時間）の規定に適合するものであることを認める。

記

1. 認定番号

QF060BP - 0007

2. 認定をした構造方法又は建築材料の名称

両面・両面ボード用原紙張ガラス繊維混入せっこう板・強化
せっこうボード張／木製枠組造間仕切壁

3. 認定をした構造方法又は建築材料の内容

別添の通り

（注意）この認定書は、大切に保存しておいてください。

1. 構造名

両面・両面ボード用原紙張ガラス繊維混入せっこう板・強化せっこうボード張／木製
 枠組造間仕切壁

2. 寸法

壁高及び壁幅については、構造計算等により構造安全性が確かめられた寸法とする。

3. 材料構成等

項 目		製 品 仕 様 等
被覆材	両面ボード用 原紙張ガラス 繊維混入せっ こう板(上張 り材)	規格：不燃材料認定番号 NM-9645、JIS A 6901 形状：平板 表面の形状：平滑 端部の形状：スクエアー、テーパー、ベベル 厚さ(mm)：9.5・12.5・15 ± 0.5 かさ比重：1.3 ± 0.13 大きさ(mm)：最小 910 × 1,820、最大 1,210 × 4,500
	強化せっこう ボード(下張 り材)	規格：不燃材料認定番号 NM-8615、JIS A 6901 形状：平板 表面の形状：平滑 端部の形状：スクエアー、テーパー、ベベル 厚さ(mm)：12.5・15・16・18・21・25 ± 0.5 かさ比重：0.75 以上 大きさ(mm)：最小 910 × 1,820、最大 1,210 × 4,500
副構成材料	くぎ、タッピ ンねじ等	下張り強化せっこうボード取付け用 種類及び寸法(mm) ・せっこうボード用くぎ(φ 2.34 × 38.1 以上) ・ステンレス鋼くぎ(φ 2.45 × 45 以上) ・タッピンねじ(φ 3.5 × 40 以上) 留め付け間隔(mm) 周辺部：100 以下、中間部：200 以下 上張り両面ボード用原紙張ガラス繊維混入せっこう板取付け用 種類及び寸法(mm) ・ステーブル(幅 4 以上、長さ 19 以上) ・せっこうボード用くぎ(φ 2.34 × 38.1 以上) ・ステンレス鋼くぎ(φ 2.45 × 45 以上) ・タッピンねじ(φ 3.5 × 40 以上) 留め付け間隔(mm) 200 以下 取付け方法 ステーブルで下張り強化せっこうボードに取付けるか、 せっこうボード用くぎ、ステンレス鋼くぎまたはタッ ピンねじで下地材に取付ける。 たて枠取付け用 種類及び寸法(mm) ・鉄丸くぎ(φ 4.11 × 88.9 以上)

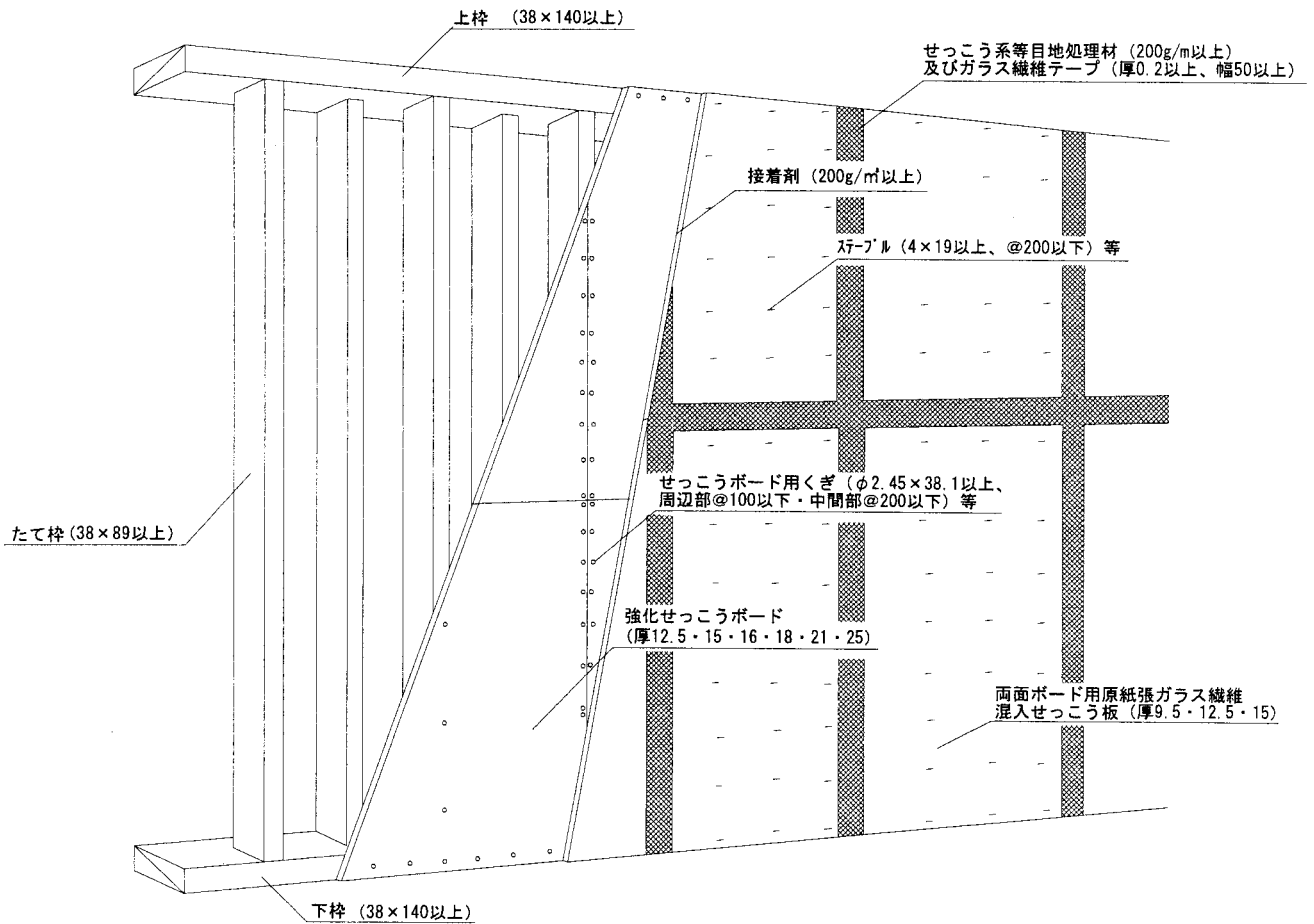
項	目	製品仕様等
副構成材料	上張り材用接着剤	種類 酢酸ビニル樹脂系、アクリル樹脂系、ウレタン樹脂系、エポキシ樹脂系、ポリアミド系、ポリサルファイド系、シリコン系、合成ゴム系、せっこう系、炭酸カルシウム系 塗布量 (g/m ²) : 200 以上
	上張り材用目地処理材	目地処理材の種類及び塗布量 せっこう系または炭酸カルシウム系 (200g/m ² 以上) ガラス繊維テープの寸法 (mm) 厚さ 0.2 以上、幅 50 以上
	敷目板 (必要に応じて取付ける。)	種類 せっこう板、せっこうボード、強化せっこうボード、繊維混入けい酸カルシウム板、グラスウール保温板またはロックウール保温板 (保温板の密度はいずれも 80 kg/m ³ 以上) 寸法 (mm) 厚さ 4 ~ 25、幅 38 以上 仮止め用くぎ等 種類、寸法 (mm) 等 ・ステンレス鋼くぎ (φ 1.5 × 16 以上) ・鉄丸くぎ (φ 1.5 × 19 以上) ・せっこうボード用くぎ (φ 2.34 × 25.4 以上) ・タッピンねじ (φ 2.8 × 16 以上) ・ステープル (幅 4 以上、長さ 16 以上) ・粘着テープ又は両面粘着テープ 粘着剤の種類 : アクリル樹脂系、ポリアミド系、天然ゴム系、合成ゴム系 寸法 : 厚さ 3 以下、幅 140 以下 ・接着剤 種類 : 接着剤の種類は、前記の上張り材用接着剤に同じ。 塗布量 (g/m ²) : 200 以下
下地材	上枠及び下枠	種類 JAS に規定する枠組壁工法構造用製材または構造用集成材 断面寸法 (mm) 1 重壁の場合 : 38 × 140 以上 2 重壁の場合 : 38 × 89 以上
	たて枠	種類 JAS に規定する枠組壁工法構造用製材または構造用集成材 断面寸法 (mm) 38 × 89 以上 取付け間隔 (mm) 455 以下 中空部の厚さ (mm) 1 重壁の場合 : 140 ~ 774 2 重壁の場合 : 178 ~ 774
中空部断熱材 (必要に応じて、①または②を挿入する。)	① グラスウール	規格 : JIS A 6301、JIS A 9504 または JIS A 9521 厚さ (mm) : 12 以上 密度 (kg/m ³) : 10 以上
	② ロックウール	規格 : JIS A 6301、JIS A 9504 または JIS A 9521 厚さ (mm) : 25 以上 密度 (kg/m ³) : 10 以上

項 目		製 品 仕 様 等
下地材及び被覆材の施工方法	下地材の組立て	<p>たて枠を次のいずれかの方法で上枠及び下枠に取り付ける。</p> <p>① 1重壁の場合 たて枠の配置は、片面の被覆材のみを取付けるたて枠(以下、たて枠①という)と、もう一方の面の被覆材のみを取付けるたて枠(以下、たて枠②という)の千鳥たて枠構造とする。たて枠①を 455 mm以下の間隔で配置し、次にたて枠①相互の中央に、たて枠②を 455 mm以下の間隔で配置し、両者ともφ 4.11 × 88.9 mm以上の鉄丸くぎで上枠及び下枠に取り付ける。</p> <p>② 2重壁の場合 たて枠を 455 mm以下の間隔で配置し、上枠及び下枠にφ 4.11 × 88.9 mm以上の鉄丸くぎで取付けた下地材を 2組製作する(以下、下地材①、②という)。</p>
	下地材の取付け	<p>間仕切壁を設置する位置に前記の下地材を配置し、鉄丸くぎ等で躯体に固定する。2重壁の場合は、下地材①と②を並列に配置し、その相互のたて枠の間隔が 227.5 mm以下となるように躯体に固定する。</p>
	下張り材の取付け	<p>下張り材を次のいずれかの方法でたて枠等の下地材に取付ける。</p> <p>① 1重壁の場合 片面の下張り材は、たて枠①、上枠及び下枠に、もう一方の面の下張り材は、たて枠②、上枠及び下枠に、φ 2.34 × 38.1 mm以上のせっこうボード用くぎ等で周辺部を 100 mm以下の間隔で、中間部を 200 mm以下の間隔で留め付ける。</p> <p>② 2重壁の場合 片面の下張り材は、下地材①に、もう一方の面の下張り材は、下地材②に、上記のせっこうボード用くぎ等を用い、上記と同じ間隔で留め付ける。</p>
上張り材の取付け	<p>上張り材は、次のいずれかの方法で下張り材等に取り付け、その目地部をせっこう系等目地処理材(200g/m以上)及びガラス繊維テープ(厚さ 0.2 mm以上、幅 50 mm以上)にて平滑に仕上げる。</p> <p>① 接着剤(200g/m²以上)を併用して、幅 4 mm以上、長さ 19 mm以上のステープルで 200 mm以下の間隔で下張り材に留め付ける。</p> <p>② 接着剤(200g/m²以上)を併用して、φ 2.34 × 38.1 mm以上のせっこうボード用くぎ等で 200 mm以下の間隔で下地材に留め付ける。</p> <p>③ 接着剤(200g/m²以上)を併用して、φ 3.5 × 40 mm以上のタッピンねじで 200 mm以下の間隔で下地材に留め付ける。</p>	

4. 構造説明図

(1) 透視図

(単位：mm)

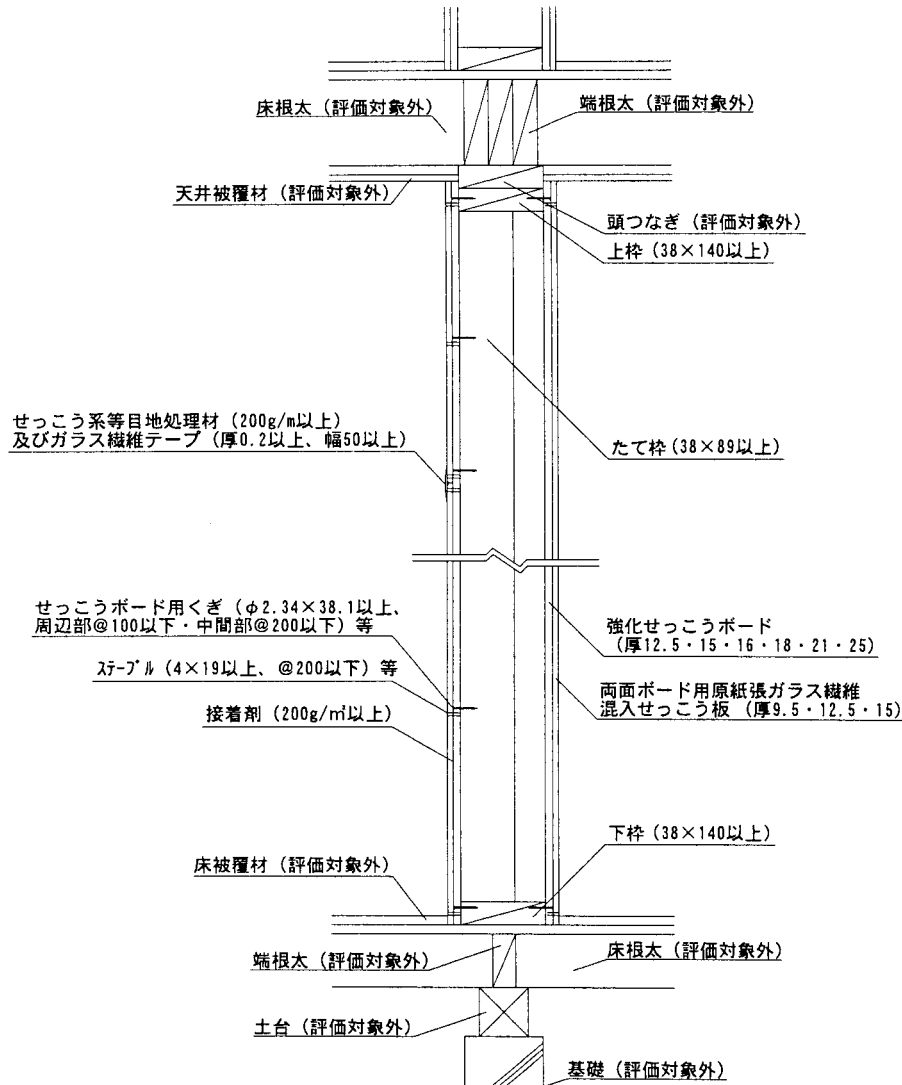


注) 必要に応じて、壁体中空部にグラスウール (厚12mm以上、密度10kg/m³以上) 又はロックウール (厚25mm以上、密度10kg/m³以上) を挿入する。

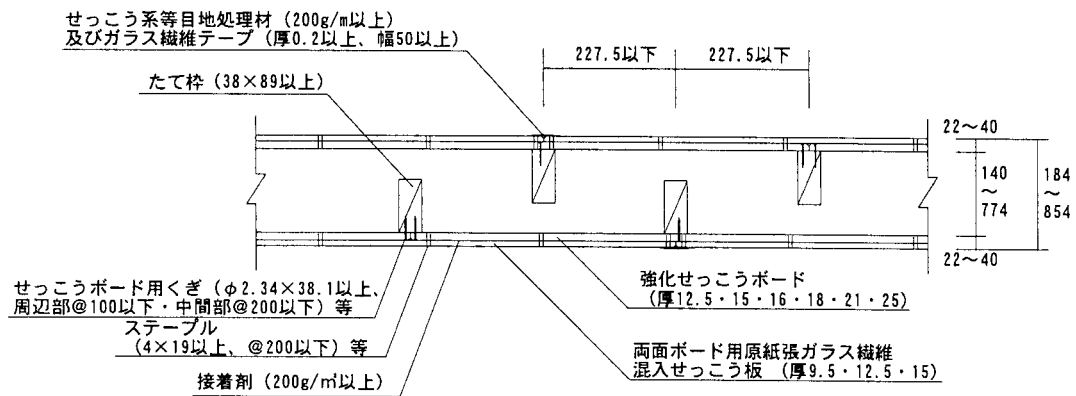
(2) 断面図

① 1重壁の場合

(単位：mm)



鉛直断面図

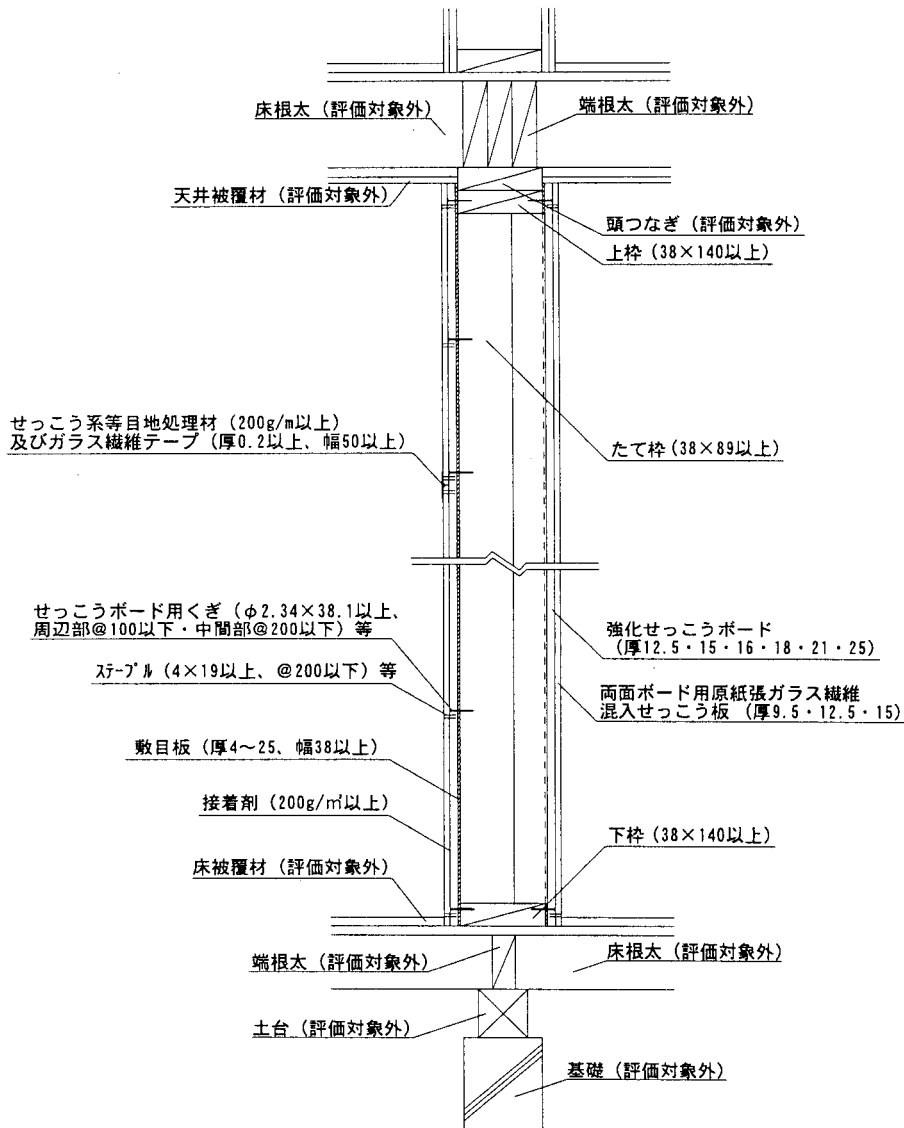


水平断面図

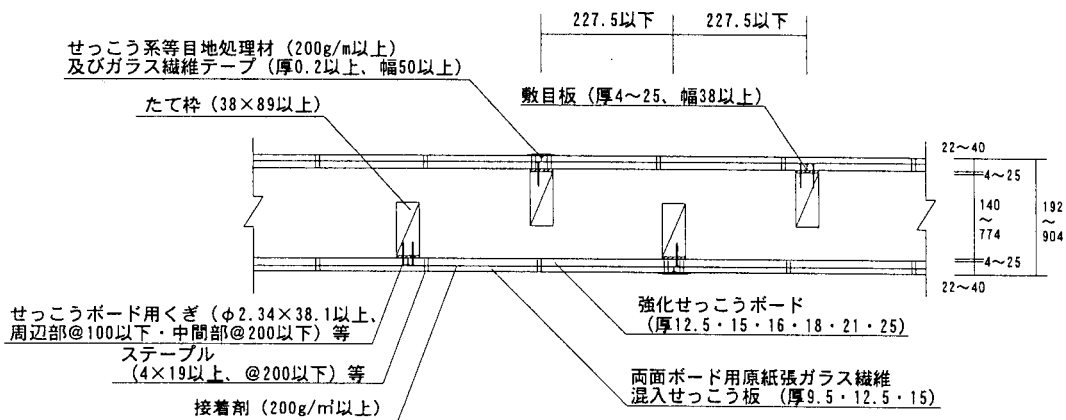
注) 必要に応じて、壁体中空部にグラスウール (厚12mm以上、密度10kg/m³以上) 又はロックウール (厚25mm以上、密度10kg/m³以上) を挿入する。

② 1重壁（敷目板仕様）の場合

（単位：mm）



鉛直断面図

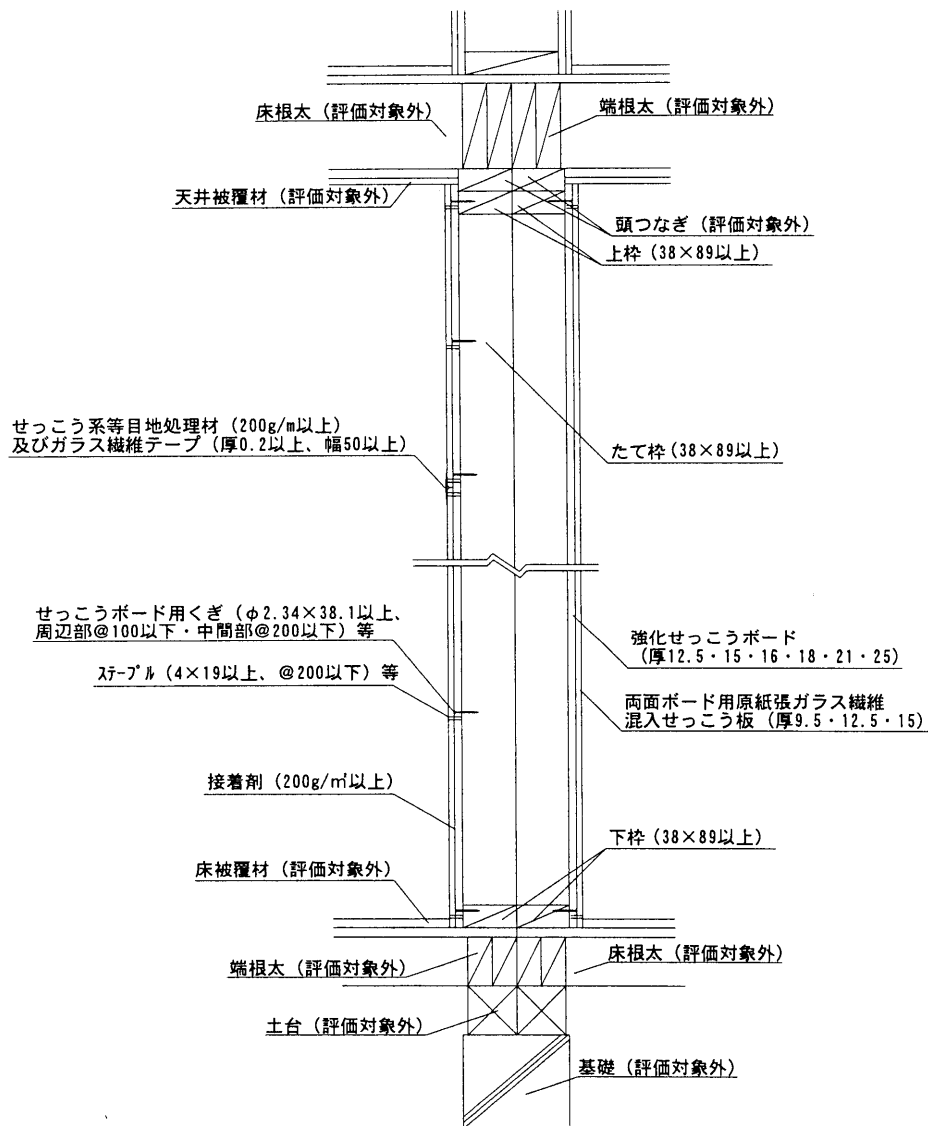


水平断面図

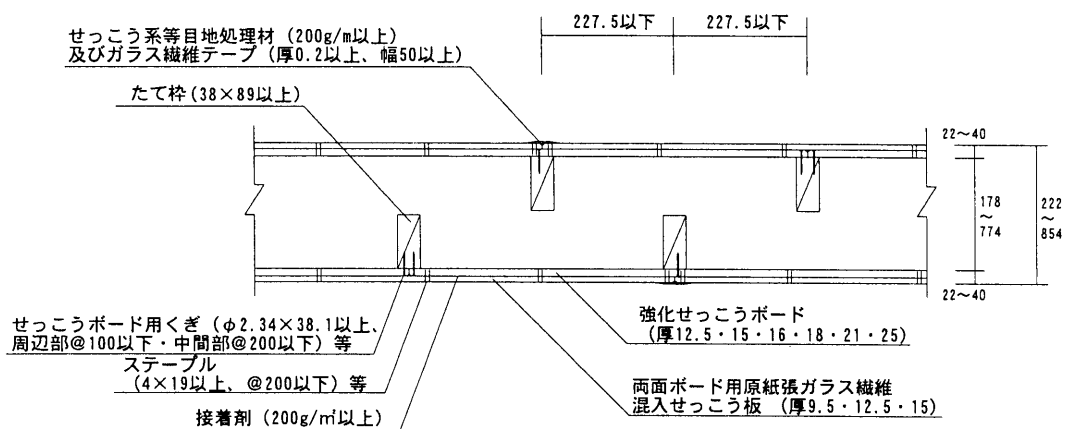
注) 必要に応じて、壁体中空部にグラスウール（厚12mm以上、密度10kg/m³以上）又はロックウール（厚25mm以上、密度10kg/m³以上）を挿入する。

③ 2重壁の場合

(単位：mm)



鉛直断面図

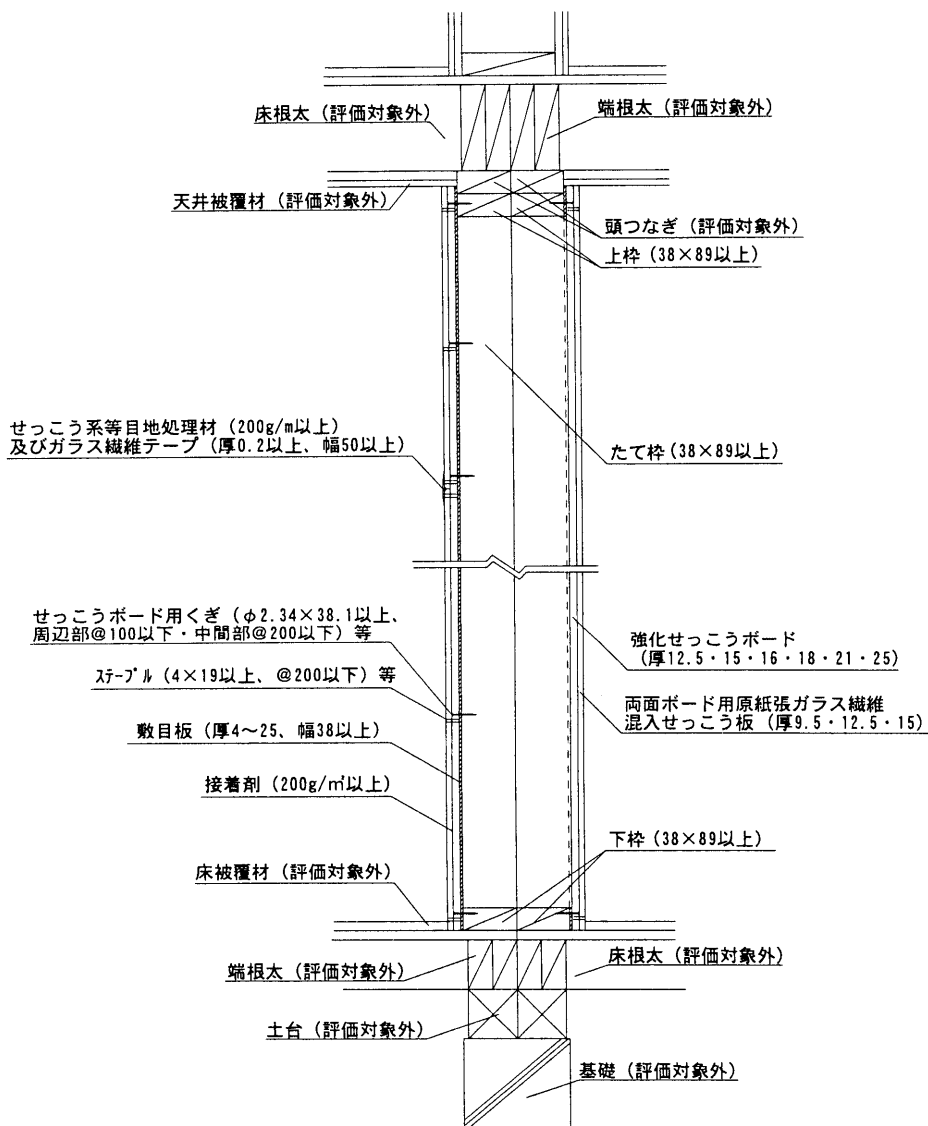


水平断面図

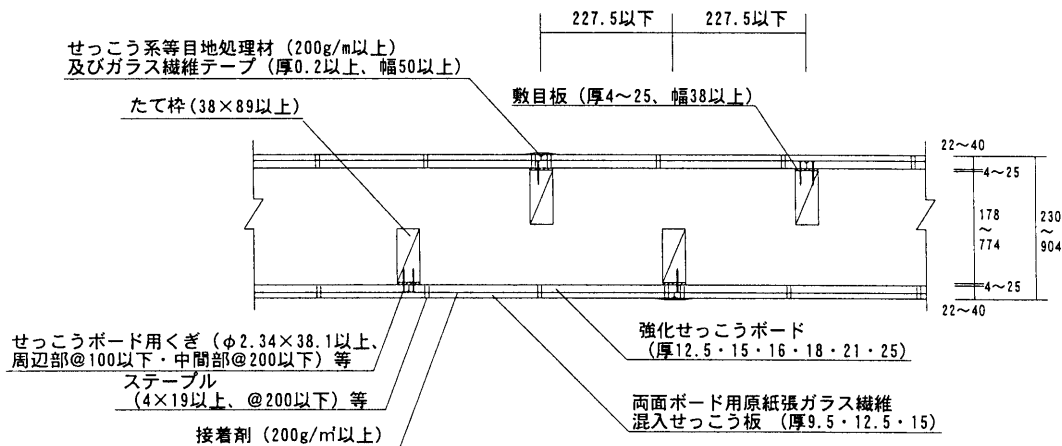
注) 必要に応じて、壁体中空部にグラスウール (厚12mm以上、密度10kg/m³以上) 又はロックウール (厚25mm以上、密度10kg/m³以上) を挿入する。

④ 2重壁（敷目板仕様）の場合

（単位：mm）



鉛直断面図



水平断面図

注) 必要に応じて、壁体中空部にグラスウール（厚12mm以上、密度10kg/m³以上）又はロックウール（厚25mm以上、密度10kg/m³以上）を挿入する。

5. 施工方法

(1) 下地材の組立て

上枠及び下枠に墨出しを行い、たて枠を次のいずれかの方法で上枠及び下枠に取り付ける。

① 1重壁の場合

たて枠の配置は、片面の被覆材のみを取付けるたて枠(以下、たて枠①という)と、もう一方の面の被覆材のみを取付けるたて枠(以下、たて枠②という)の千鳥たて枠構造とする。たて枠①を 455 mm 以下の間隔で配置し、次にたて枠①相互の中央に、たて枠②を 455 mm 以下の間隔で配置し、両者とも ϕ 4.11 × 88.9 mm 以上の鉄丸くぎで上枠及び下枠に取り付ける。

② 2重壁の場合

たて枠を 455 mm 以下の間隔で配置し、上枠及び下枠に ϕ 4.11 × 88.9 mm 以上の鉄丸くぎで取付けた下地材を 2 組製作する(以下、下地材①、②という)。

(2) 下地材の取付け

間仕切壁を設置する位置に(1)の下地材を配置し、鉄丸くぎ等で躯体に固定する。2重壁の場合は、下地材①と②を並列に配置し、その相互のたて枠の間隔が 227.5 mm 以下となるように躯体に固定する。

(3) 敷目板の取付け

必要に応じて、敷目板をステンレス鋼くぎ等で下地材に仮止めする。

(4) 下張り強化せっこうボードの取付け

予め、現場の寸法に合わせて切断した下張り強化せっこうボードを次のいずれかの方法でたて枠等の下地材に取り付ける。

① 1重壁の場合

ϕ 2.34 × 38.1 mm 以上のせっこうボード用くぎ等を用い、周辺部は 100 mm 以下の間隔で、中間部は 200 mm 以下の間隔でたて枠①、上枠及び下枠に留め付ける。

② 2重壁の場合

上記のせっこうボード用くぎ等を用い、上記と同じ間隔で下地材①に留め付ける。

(5) グラスウールまたはロックウールの挿入

必要に応じて、グラスウールまたはロックウールを壁体中空部に挿入する。

(6) 反対側の下張り強化せっこうボードの取付け

1重壁の場合は、たて枠②、上枠及び下枠に、2重壁の場合には、下地材②に、下張り強化せっこうボードを前記(4)と同じ方法で取付ける。

(7) 上張り両面ボード用原紙張ガラス繊維混入せっこう板の取付け

上張り両面ボード用原紙張ガラス繊維混入せっこう板(以下、せっこう板という)は、予め現場の寸法に合わせて切断し、その目地が下張り強化せっこうボードの目地と重ならないように配置し、次のいずれかの方法で下張り強化せっこうボード等に取り付ける。

① 接着剤(200g/m²以上)を併用して、幅 4 mm 以上、長さ 19 mm 以上のステープルで 200 mm 以下の間隔で下張り強化せっこうボードに留め付ける。

② 接着剤(200g/m²以上)を併用して、 ϕ 2.34 × 38.1 mm 以上のせっこうボード用くぎ等で 200 mm 以下の間隔で下地材に留め付ける。

③ 接着剤(200g/m²以上)を併用して、 ϕ 3.5 × 40 mm 以上のタッピンねじで 200 mm 以下の間隔で下地材に留め付ける。

(8) 上張りせっこう板の目地処理

上張りせっこう板の目地部は、せっこう系等目地処理材(200g/m²以上)及びガラス繊維テープ(厚さ 0.2 mm 以上、幅 50 mm 以上)にて平滑に仕上げる。



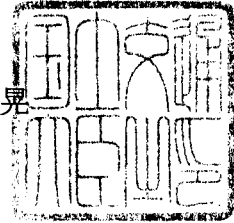
認 定 書

国 住 指 第 7 3 号
平 成 1 6 年 5 月 2 1 日

吉野石膏株式会社

代表取締役社長 須藤永一郎 様

国土交通大臣 石原 伸晃



下記の構造方法又は建築材料については、建築基準法第68条の26第1項（同法第88条第1項において準用する場合を含む。）の規定に基づき、同法第30条及び同法施行令第22条の3（界壁の遮音構造）の規定に適合するものであることを認める。

記

1. 認定番号

SOI - 0052

2. 認定をした構造方法又は建築材料の名称

グラスウール又はロックウール充填／両面・両面ボード用原紙張／ガラス繊維混入せっこう板・強化せっこうボード重張／木造千鳥下地間仕切壁

3. 認定をした構造方法又は建築材料の内容

別添の通り

(別添)

1. 構造名

グラスウール又はロックウール充填／両面・両面ボード用原紙張/ガラス繊維混入せっこう板・
強化せっこうボード重張／木造千鳥下地間仕切壁

2. 寸法および面密度等

(寸法単位： mm)

項 目	構 造 方 法
壁 厚	184～254
面 密 度 (一般断面)	42.2 kg/m ² 以上

3. 材料構成

1) 主構成材料

(寸法単位： mm)

項 目	構 造 方 法
①上張り用面材	両面ボード用原紙張／ガラス繊維混入せっこう板 <ul style="list-style-type: none"> ・規格 NM-9645 ・質量 面密度 11.1～13.6 kg/m² (比重 1.17～1.43) ・寸法 厚さ 9.5 (±0.5) 幅 455～1210 (0,-3) 長さ 455～4500 (+3,0) ・端部形状 スクエア、ベベル、テーパー 両面ボード用原紙張／繊維混入せっこう板 <ul style="list-style-type: none"> ・規格 NM-9364 ・質量 面密度 10.6～13.1 kg/m² (比重 1.125～1.375) ・寸法 厚さ 9.5 (±0.5) 幅 455～1210 (0,-3) 長さ 910～4000 (+3,0) ・端部形状 スクエア、ベベル、テーパー
②下張り用面材	強化せっこうボード <ul style="list-style-type: none"> ・規格 NM-8615、JIS A 6901 ・質量 面密度 9.3 kg/m² 以上 (比重 0.75 以上) ・寸法 厚さ 12.5 (±0.5) 幅 455～1210 (0,-3) 長さ 910～4500 (+3,0) ・端部形状 スクエア、ベベル、テーパー
③吸音材	グラスウール <ul style="list-style-type: none"> ・規格 NM-8605、JIS A 6301、JIS A 9504、JIS A 9521 ・質量 密度 24 kg/m³ 以上 ・寸法 厚さ 100 (又は 50+50) 同等以上 ロックウール <ul style="list-style-type: none"> ・規格 NM-8600、JIS A 6301、JIS A 9504、JIS A 9521 ・質量 密度 24 kg/m³ 以上 ・寸法 厚さ 100 (又は 50+50) 同等以上
④上・下枠	製材または集成材、若しくはこれに準ずるもの <ul style="list-style-type: none"> ・断面寸法 30～40×140～210 断面寸法の範囲内であれば、必要に応じて重ね合わせることも出来る。
⑤たて枠	製材または集成材、若しくはこれに準ずるもの <ul style="list-style-type: none"> ・断面寸法 30～40×45～170 断面寸法の範囲内であれば、必要に応じて重ね合わせることも出来る。

(別添-1)

⑥端部のたて枠	製材または集成材、若しくはこれに準ずるもの ・断面寸法 30～40×140～210 断面寸法の範囲内であれば、必要に応じて重ね合わせることも出来る。
---------	--

2) 副構成材料

(寸法単位：mm)

項 目	構 造 方 法
①上・下枠固定金物	くぎ ・規格 JIS A 5508 に規定するもの、若しくはこれに準ずるもの ・寸法 2.51 (±0.10) φ×50.8 (±1.6) 以上 タッピンねじ ・規格 JIS B 1122、JIS B 1125 に規定する防錆処理したもの 若しくはこれに準ずるもの ・寸法 3.5 φ×40 以上 コンクリート釘 ・寸法 3.0 φ×50 以上 発射打込み鋸 ・規格 JIS A 5529 に適合するもの、若しくはこれに準ずるもの ・寸法 3.0 φ×50 以上 アンカーボルト ・寸法 6.0 φ以上
②固定ピン (吸音材固定用)	スピンドルピン ・寸法 長さ 38 以上 ステープル ・寸法 幅 4×長さ 25 以上 防錆処理したもの
③取付金物 (上張り用)	くぎ ・規格 JIS A 5508 に規定するもの、若しくはこれに準ずるもので 防錆処理したもの又はステンレス鋼のもの ・寸法 2.34 (±0.10) φ×38.1 (±1.6) 以上 タッピンねじ ・規格 JIS B 1122、JIS B 1125 に規定する防錆処理したもの 若しくはこれに準ずるもの ・寸法 3.5 φ×32 以上 ステープル ・寸法 幅 4×長さ 19 以上 防錆処理したもの
④取付金物 (下張り用)	くぎ ・規格 JIS A 5508 に規定するもの、若しくはこれに準ずるもので 防錆処理したもの又はステンレス鋼のもの ・寸法 2.34 (±0.10) φ×38.1 (±1.6) 以上 タッピンねじ ・規格 JIS B 1122、JIS B 1125 に規定する防錆処理したもの 若しくはこれに準ずるもの ・寸法 3.0 φ×22 以上
⑤接着剤	酢酸ビニル樹脂系、合成ゴム系、アクリル樹脂系、ポリサルファイド系、 シリコーン系、ウレタン樹脂系、ポリアミド樹脂系、エポキシ樹脂系、 せっこう系、炭酸カルシウム系
⑥目地処理材	せっこう系、炭酸カルシウム系 ・規格 JIS A 6914 に適合するもの、若しくはこれに準ずるもの

⑦充填材	せっこう系、炭酸カルシウム系の無機質充填材 ・規格 JIS A 6914 に適合するもの、若しくはこれに準ずるもの ロックウールモルタル ・規格 NM-8601 ロックウール ・規格 NM-8600、JIS A 6301、JIS A 9504、JIS A 9521 パルプ混入ロックウールフェルト ・規格 NM-8228
⑧シーリング材	アクリル樹脂系、ウレタン樹脂系、ポリサルファイド系、シリコーン系、 酢酸ビニル樹脂系 ・規格 JIS A 5758 に規定するもの、若しくはこれに準ずるもの

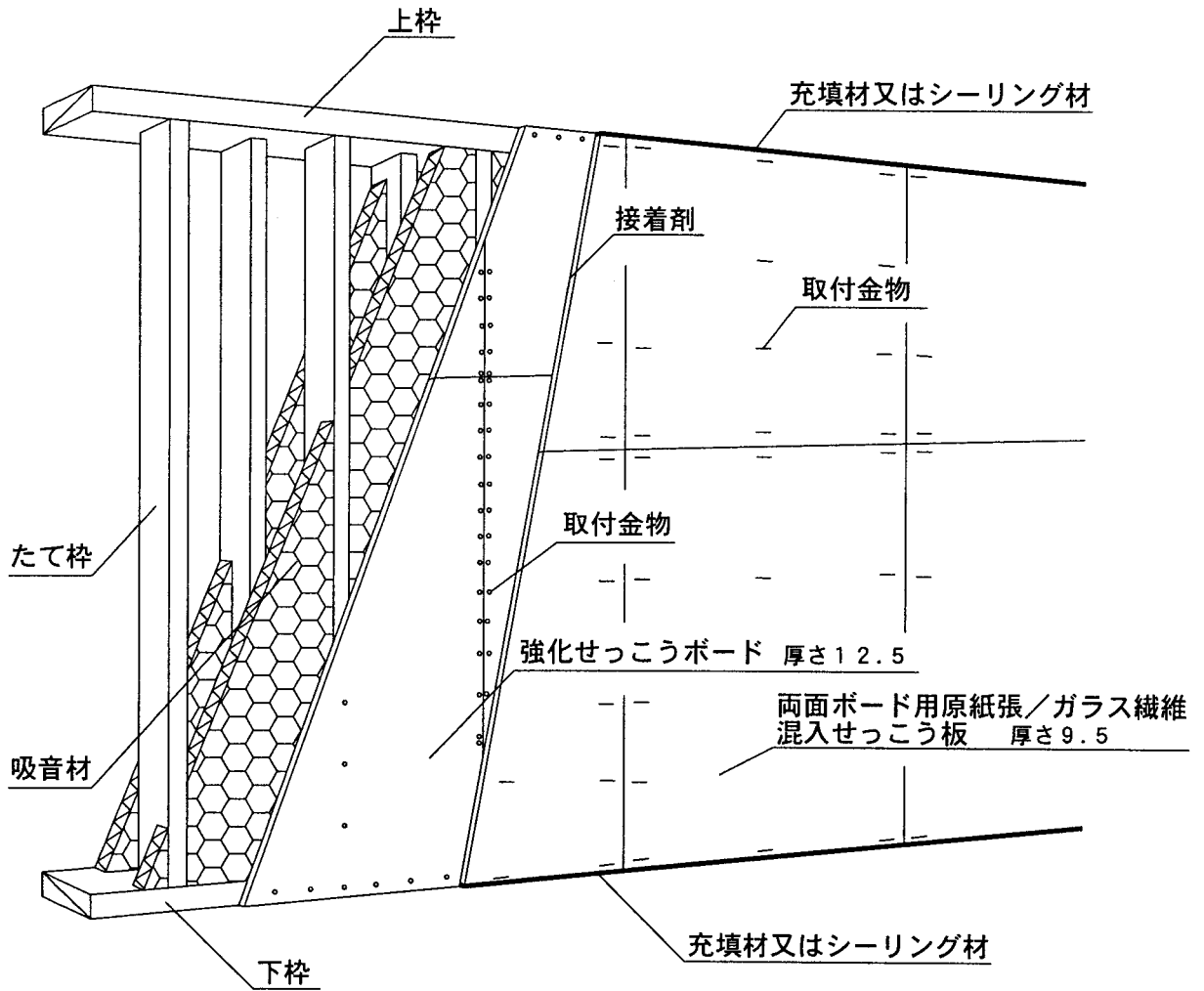
4. 平成 10 年改正前の建築基準法に基づく認定番号の取り扱いについて

当該認定書において、「建築基準法の一部を改正する法律」（平成 10 年法律第 100 号）による改正前の建築基準法の規定による建設大臣の認定仕様がある場合は、平成 14 年 6 月 1 日以降は、「建築基準法の一部を改正する法律」（平成 10 年法律第 100 号）による改正後の建築基準法の規定による当該認定仕様に係る国土交通大臣の認定仕様を用いるものとする。

5. 構造説明図

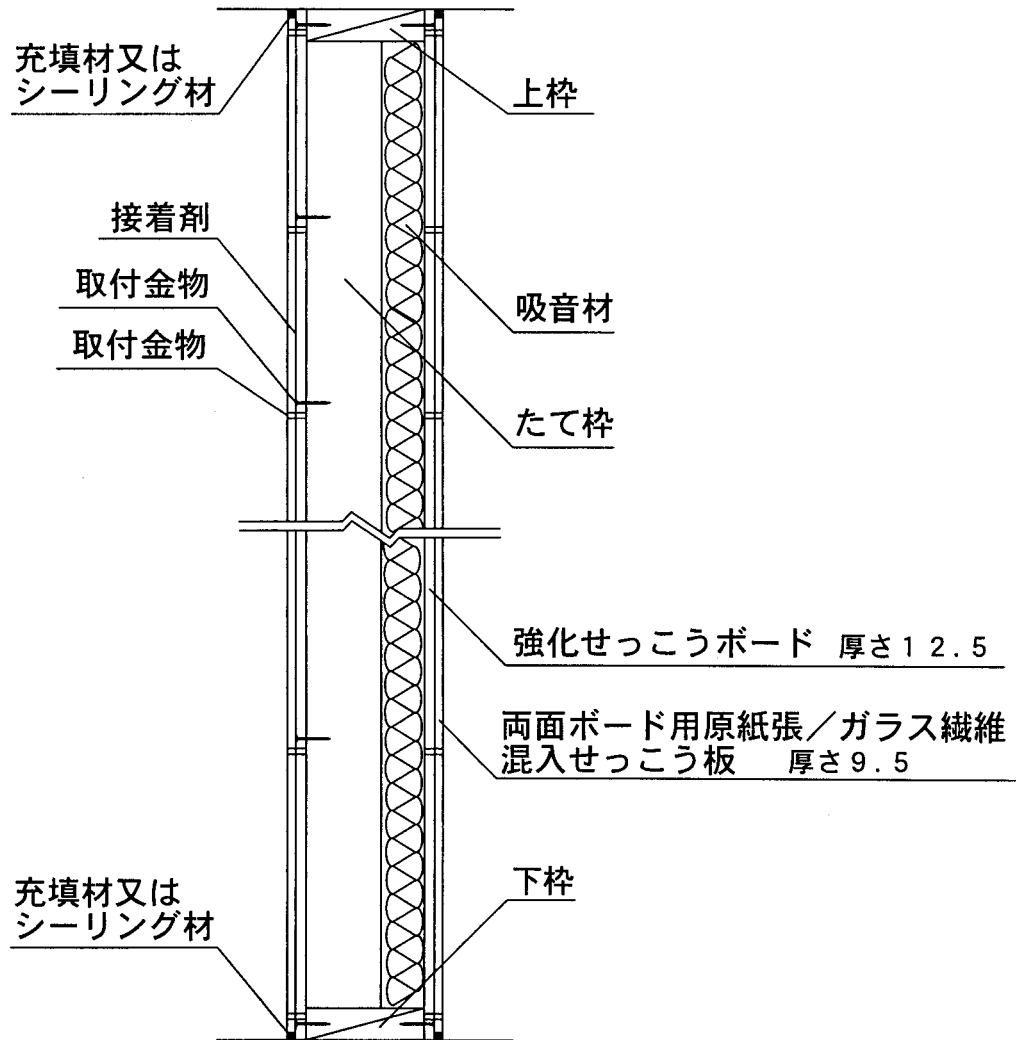
(寸法単位： mm)

・見取図



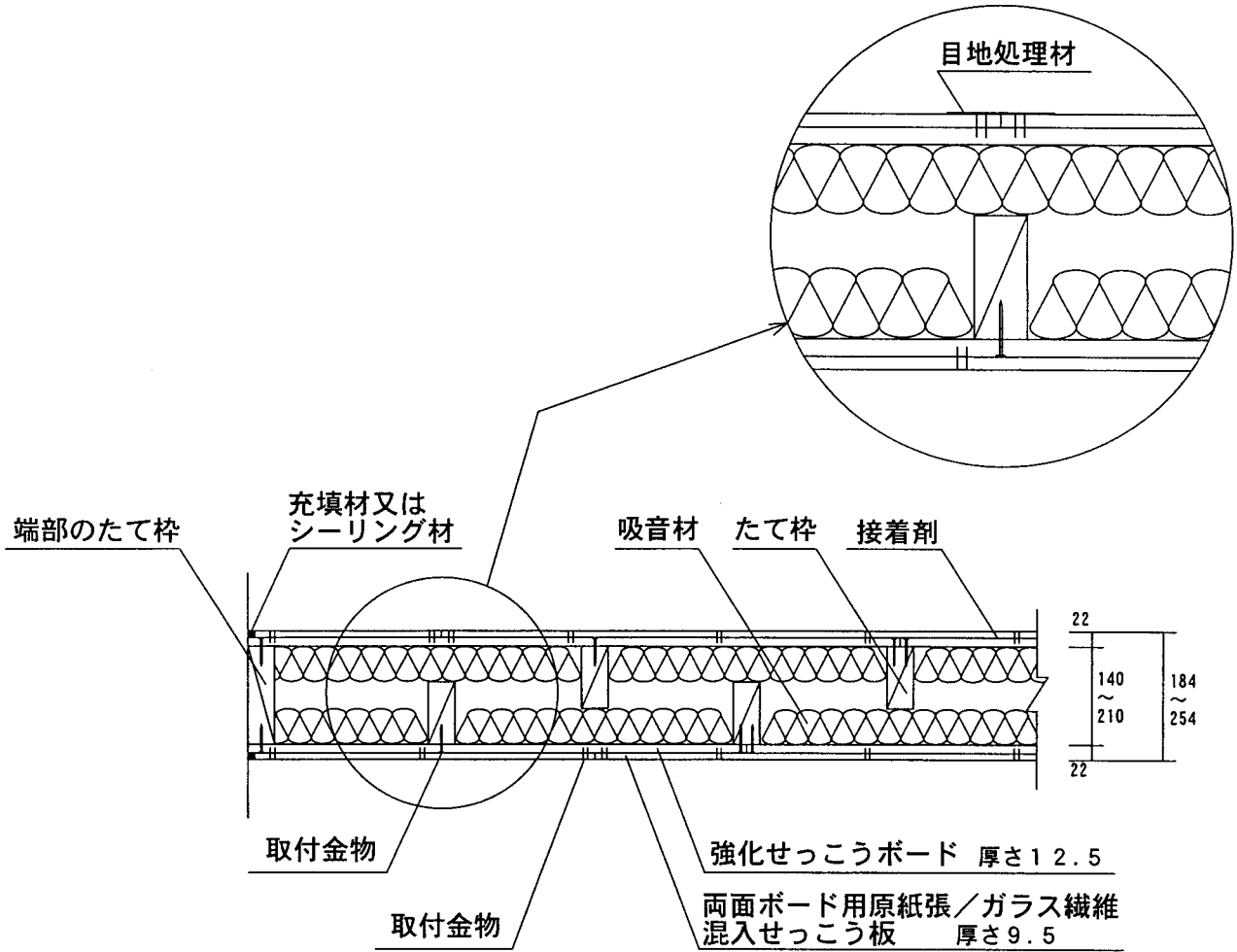
(寸法単位： mm)

・垂直断面図



(寸法単位： mm)

・ 水平断面図



6. 標準施工仕様

1) 墨出し

間仕切壁を設置する所定の位置に正確に墨出しを行う。

2) 下地材の組立

予め現場の寸法に合わせて切断した端部のたて枠及び、上・下枠の墨を基準に千鳥用たて枠を227.5mm(片面 455mm)以上の間隔で上・下枠に取り付ける。但し、千鳥用たて枠の寸法は中空層に吸音材を挿入するのに支障とならない寸法を選定する。

3) 片面の下張り用面材の取り付け

下張り用面材は、予め現場の寸法に合わせて切断し、取付金物（下張り用）にて外周部 100mm 以内、中間部 200mm 以内の間隔で下地材に取り付ける。

4) 吸音材の取り付け

吸音材は、固定ピンにて下張り用面材の裏面若しくは下地材に取り付ける。

5) 反対側の下張り用面材の取り付け

3) の手順で反対側の下張り用面材を取り付ける。

6) 下張り用面材の四周取合部の処理(下張り用面材で処理する場合)

下張り用面材の取り付け後、四周取合部は隙間のないよう充填材又はシーリング材を充填する。但し、充填材としてロックウール又はパルプ混入ロックウールフェルトを使用する場合には、他の充填材又はシーリング材を併用するか、若しくは上張り用面材の四周取合部で他の充填材又はシーリング材を充填する。

7) 上張り用面材の取り付け

上張り用面材は予め現場の寸法に合わせて切断し、その目地が下張り用面材の目地と重ならないよう割り付け、取付金物（上張り用）と接着剤を併用し 200mm 以内の間隔で取り付ける。但し、釘又はタッピンねじで取り付ける場合には、接着剤を省くことができる。

8) 上張り用面材の四周取合部の処理（上張り用面材で処理する場合）

下張り用面材で四周取合部の処理を行わなかった場合は、必ず上張り用面材の四周に隙間のないよう充填材又はシーリング材を充填する。但し、充填材としてロックウール又はパルプ混入ロックウールフェルトを使用する場合には、他の充填材又はシーリング材を併用する。

9) 目地処理

天井より下の目地部は、目地処理材にて隙間なく平滑に仕上げる。

10) 表面仕上げ

防火上支障のない塗装、クロス、吹付け等の材料で仕上げる。