



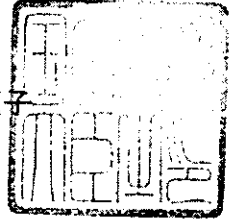
認 定 書

国住指第 8 号
平成14年5月1日

吉野石膏株式会社

代表取締役社長 須藤永一郎 様

国土交通大臣 林 寛子



下記の構造方法又は建築材料については、建築基準法第68条の26第1項（同法第88条第1項において準用する場合を含む。）の規定に基づき、同法第2条第七号及び同法施行令第107条第一号（柱：3時間）の規定に適合するものであることを認める。

記

1. 認定番号

FP180CN - 0036

2. 認定をした構造方法又は建築材料の名称

ALCパネル／強化せっこうボード重合成被覆／鉄骨柱

3. 認定をした構造方法又は建築材料の内容

別添の通り

1. 構造名

A L Cパネル／強化せっこうボード重合成被覆／鉄骨柱

2. 寸法及び形状等

(寸法単位：mm)

項 目	申 請 構 造
断面形状	ボックス型
寸 法	W 464以上×H (階高による)

3. 材料構成

1) 主構成材料

(寸法単位：mm)

項 目	申 請 構 造
①荷重支持部材 (断面寸法)	柱：一般構造用圧延鋼材 ・規 格 JIS G 3101 ・断面形状 H-300×300×10×15の断面寸法以上
②被覆材	[1]強化せっこうボード ・規 格：(旧)不燃 第1008号、JIS A 6901(GB-F) 平成12年建設省告示 第1400号 ・厚 さ：21 _{-0.5} ～25 _{+0.5} (中張・下張) 15 _{-0.5} ～25 _{+0.5} (上張) ・大 き さ：最小 371×455 最大 1210×4500 ・形 状：平板 ・端部の形状：イ)～ハ)のうち、いずれか一仕様とする イ)スクエアー ロ)ベベル ハ)テーパー ・取付方法：イ)、ロ)のうち、いずれか一仕様とする イ)単板で取付 ロ)パネル化して取付 [2]A L Cパネル(軽量気泡コンクリートパネル) ・規 格：JIS A 5416 ・厚 さ：100以上 ・大 き さ：464以上×1820以上

2) 副構成材料

(寸法単位 : mm)

項 目	申 請 構 造
①タッピンねじ	<ul style="list-style-type: none"> ・ 寸法 : $\phi 3.5$以上$\times$$\ell 32$以上、@300以下 (下張) : $\phi 4.0$以上$\times$$\ell 57$以上、@300以下 (中張) : $\phi 4.0$以上$\times$$\ell 75$以上、@200以下 (上張) : $\phi 6.0$以上$\times$$\ell 115$以上、@455以下 (ALCパネル)
②ステーブル	<ul style="list-style-type: none"> ・ 寸法 : 幅4以上$\times$$\ell 32$以上、@200以下 (中張) : 幅4以上$\times$$\ell 25$以上、@200以下 (上張)
③鋼製下地 (柱隅部)	<ul style="list-style-type: none"> ・ 形状及び寸法 [1]せっこうボード側 : (1)~(3)のうち、いずれか一仕様とする <ul style="list-style-type: none"> (1) L-40\times40\times0.5の断面寸法以上 (2) □-50\times45\times0.5の断面寸法以上 (3) □-40\times25\times0.5の断面寸法以上 [2]ALC側 : (1)~(3)のうち、いずれか一仕様とする <ul style="list-style-type: none"> (1) L-40\times35\times0.5の断面寸法以上 (2) □-50\times45\times0.5の断面寸法以上 (3) □-40\times25\times0.5の断面寸法以上
④鋼製下地(柱隅部)の組み方	<ul style="list-style-type: none"> ・ 組み方 : (1)、(2)のうち、いずれか一仕様とする (1)鋼製下地を直接又は取付金物を介して鉄骨柱に取付ける場合 <ul style="list-style-type: none"> ・ 形状及び寸法 : ㄱ)~ㄴ)のうち、いずれかの組合せとする ㄱ) L-40\times40\times0.5の断面寸法以上 ㄴ) L-40\times35\times0.5の断面寸法以上 ㄷ) □-50\times45\times0.5の断面寸法以上 ㄹ) □-40\times25\times0.5の断面寸法以上 (2)鋼製下地を上下スラブ間で支持する場合 <ul style="list-style-type: none"> 鋼製下地 <ul style="list-style-type: none"> ・ 形状及び寸法 : ㄱ)、ㄴ)のうち、いずれか一仕様とする ㄱ) □-50\times45\times0.5の断面寸法以上 ㄴ) □-40\times25\times0.5の断面寸法以上 上部・下部ランナー <ul style="list-style-type: none"> ・ 形状及び寸法 □-25\times40\times0.5の断面寸法以上
⑤取付金物	<ul style="list-style-type: none"> ・ 形状及び寸法 : (1)~(3)のうち、いずれか一仕様又は組み合わせとする (1) 鋼板-100\times100\times0.5の断面寸法以上 (2) L-75\times25\times100\times0.5の断面寸法以上 (3) □-50\times25\times100\times0.5の断面寸法以上 ・ 間隔 : @910以下
⑥ALCパネル 横目地部 補強金物	<ul style="list-style-type: none"> ・ 形状及び寸法 : □-60\times30\times10\times1.6の断面寸法以上

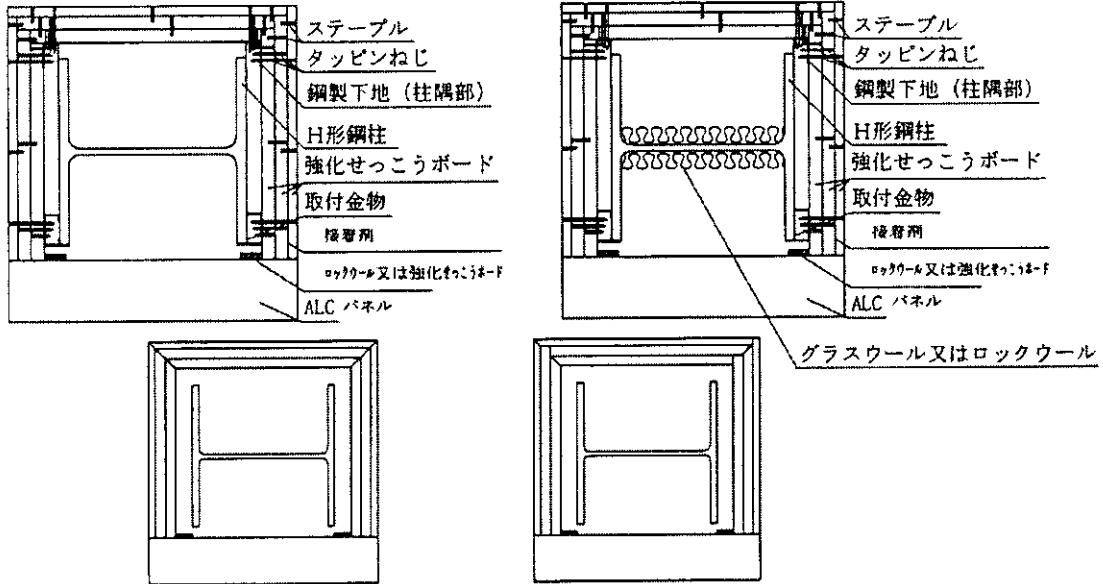
⑦断熱材	(1)～(3)のうち、いずれか一仕様とする (1)なし (2)グラスウール ・規格：(旧)不燃第1031号、JIS A 6301、JIS A 9504 (3)ロックウール ・規格：平成12年建設省告示 第1400号
⑧接着剤	(1)～(7)のうち、いずれか一仕様とする (1)酢酸ビニル樹脂系 (2)合成ゴム系 (3)せっこう系 (4)炭酸カルシウム系 (5)エポキシ樹脂系 (6)ウレタン樹脂系 (7)アクリル樹脂系 ・塗布量：300g/m ² 以下
⑨目地処理材	・(1)、(2)のうち、いずれか一仕様とする (1)せっこう系 (2)炭酸カルシウム系 ・規格：JIS A 6914に適合するもの ・塗布量：250g/m以上
⑩裏あて材	・(1)、(2)のうち、いずれか一仕様とする (1)ロックウール ・規格：平成12年建設省告示 第1400号 (2)強化せっこうボード ・規格：(旧)不燃 第1008号 ・形状及び寸法：幅20以上、厚さ15以上

4. 構造説明図

水平断面図

・グラスウール又はロックウールを挿入しない場合（施工例）

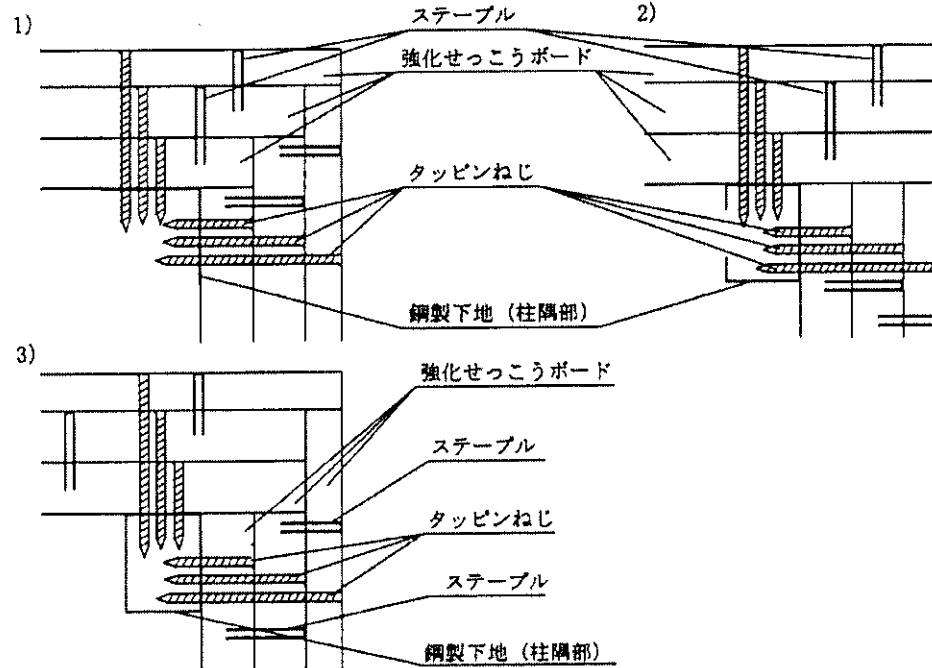
・グラスウール又はロックウールを挿入する場合（施工例）



Vカットパネルの場合

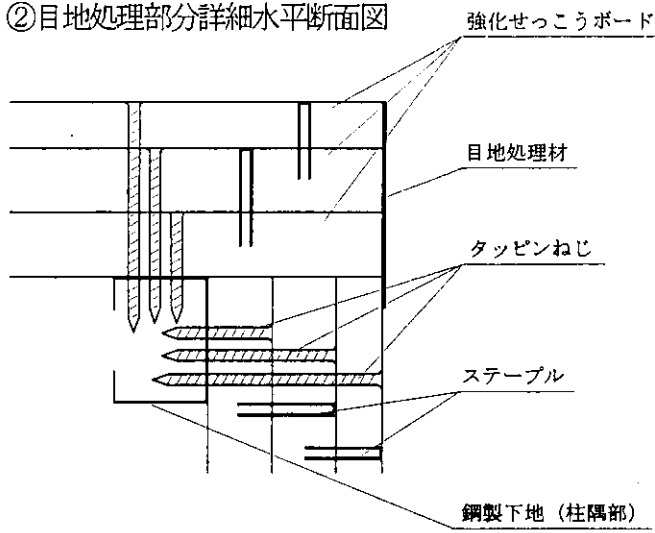
詳細断面図

①強化せっこうボード隅部詳細水平断面図

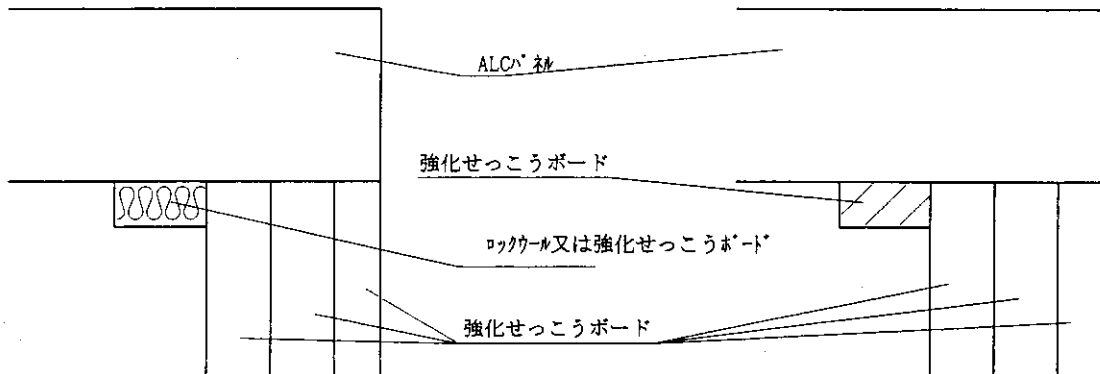


注) 寸法は3のとおり

②目地処理部分詳細水平断面図



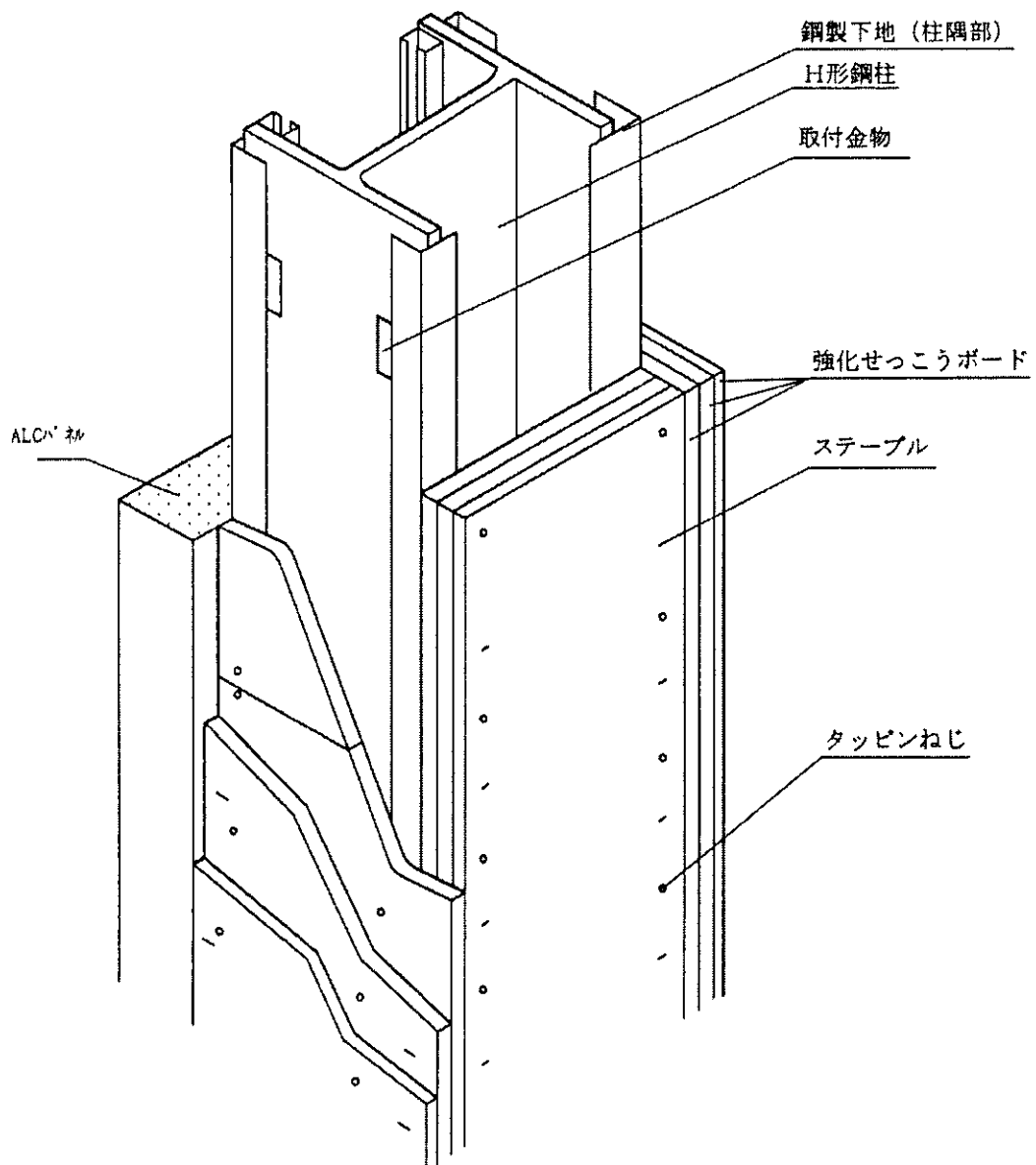
③強化せっこうボードとALC取合部詳細断面図



注) 寸法は3のとおり

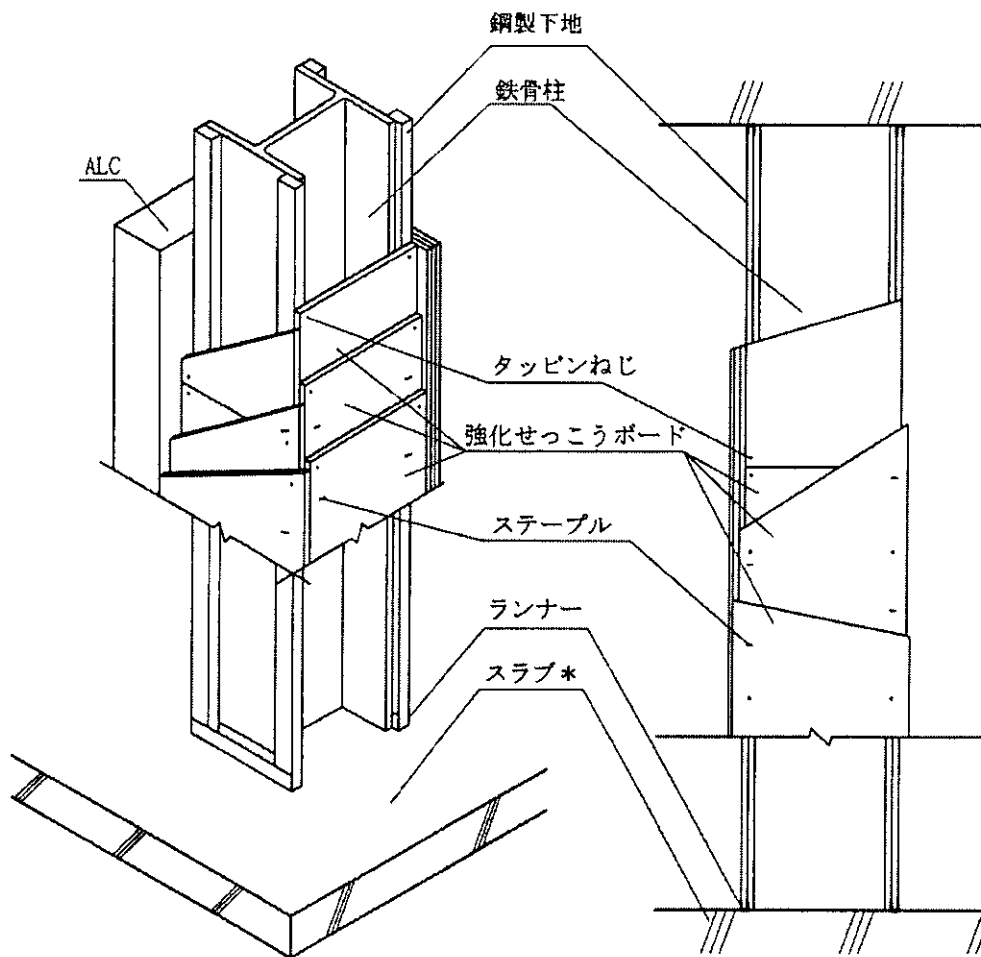
5. 施工方法等

施工図



注) 寸法は3のとおり

・スラブに取付けた上・下ランナーに鋼製下地を建てて施工する場合



注) 寸法は3のとおり

* : 本評価内容に含まない

< 施工手順 >

1) ALCパネルの施工

- ・ JASS 21 ALCパネル工事に準じて施工する。

2) ボードの施工

① 墨出し：現場施工図に合わせ、所定の位置に墨出しを行う。

② 鋼製下地（柱隅部）の取付け

- ・ 鋼製下地を鉄骨柱に取付ける場合
鋼製下地を鉄骨柱に直接又は取付金具を介して取付ける場合は溶接等にて取付ける。
- ・ 鋼製下地を上下スラブ間で支持する場合
スラブにランナーをバッファープिन、コンクリート釘等にて取付けた後、鋼製下地をランナーに取付ける。

③ 裏あて材の取付け

- ・ 強化せっこうボードとALCパネルとの取合い部に裏あて材を固定する。

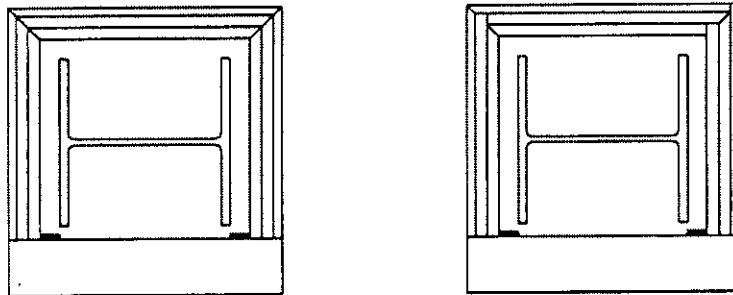
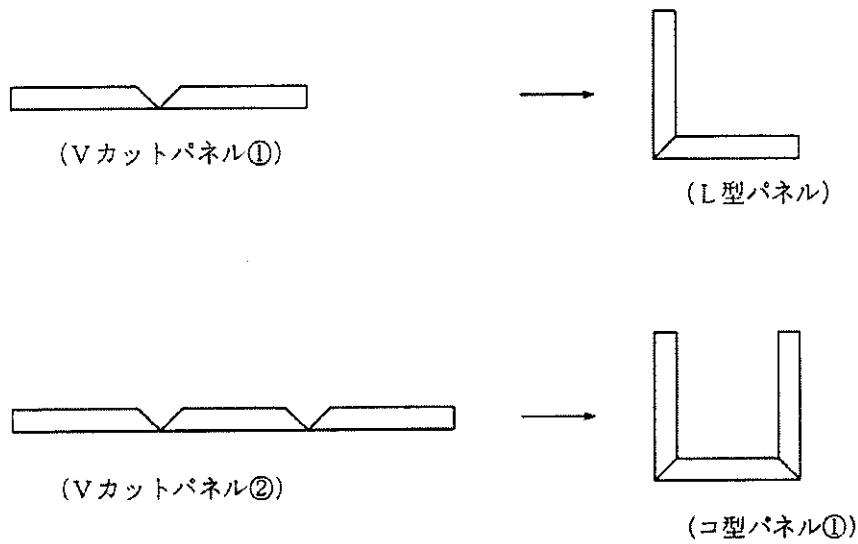
④ グラスウール又はロックウールの挿入

- ・ 必要に応じてグラスウール又はロックウールを鉄骨柱にスピンドルピン等を用いて取付ける。

⑤ 強化せっこうボード等の取付け：

- ・ Vカットなしの場合
下張強化せっこうボードを、所定の寸法に切断し、鋼製下地（柱隅部）及び取付金物に $\phi 3.5\text{mm} \times \ell 32\text{mm}$ 以上のタッピンねじで約300mmの間隔で留付ける。
中張強化せっこうボードは下張強化せっこうボードと横目地部が重ならないようにして、接着剤を点付けし $\phi 4.0\text{mm} \times \ell 57\text{mm}$ 以上のタッピンねじで約300mmの間隔で取付け、更にステープルで約200mmの間隔で留付ける。
上張強化せっこうボードは中張強化せっこうボードと横目地部が重ならないようにして、接着剤を点付けし $\phi 4.0\text{mm} \times \ell 75\text{mm}$ 以上のタッピンねじで約200mmの間隔で取付け、更にステープルで約200mmの間隔で留付ける。
- ・ Vカットありの場合
強化せっこうボードは所定の寸法に切断し、更に所定の位置にVカットした強化せっこうボードを工場又は現場にて、L型又はコ型のパネルに成型する。
鋼製下地は予め鉄骨柱に取付けるか又はパネル成型時に折曲げ部内側に鋼製下地（柱隅部）を $\phi 3.5\text{mm} \times \ell 32\text{mm}$ 以上のタッピンねじで約300mmの間隔で留付ける。
中張及び上張強化せっこうボードパネルの取付けに関しては、前項の中張及び上張強化せっこうボードを取付ける場合と同様の手順で行う。

<パネルの形状>



⑥目地部の処理

- ・目地部は、目地処理材にて平滑に仕上げる。

6. 注意事項

当該認定書において、「建築基準法の一部を改正する法律」(平成10年法律第100号)による改正前の建築基準法の規定による建設大臣の認定仕様がある場合は、平成14年6月1日以降は、「建築基準法の一部を改正する法律」(平成10年度法律第100号)による改正後の建築基準法の規定による当該認定仕様に係る国土交通大臣の認定仕様を用いるものとする。