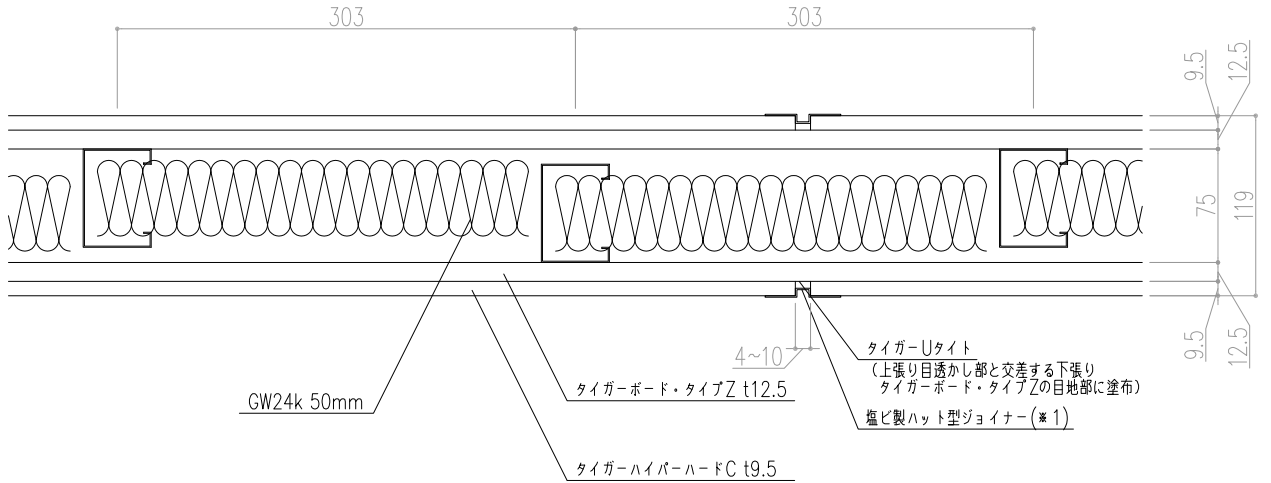
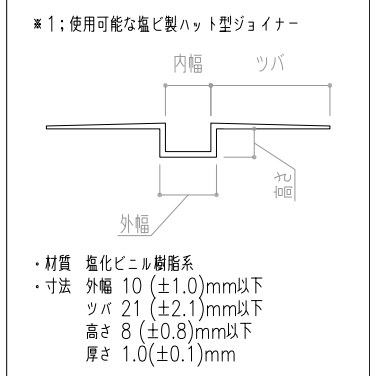


吉野耐火遮音 ハイパーウォールZ-WI 目透かし仕様
 耐火構造認定; FP060NP-0473-1 (2)
 遮音構造認定; S01-0187-1(空気層75~110mm)
 ※空気層が110mm以上の遮音構造認定はありません。

・2024年4月よりカタログ、ホームページに掲載する認定番号を変更しました。(上記は変更後)
 上記枠内の認定番号が、現場で採用する壁構造と同じであることを必ずお確かめの上、ご使用ください。
 ・壁構造の詳細につきましては、最新カタログ「吉野耐火遮音システム」や「施工仕様書」を必ずご確認ください。

構成防火材料認定番号

タイガーハイパーハーフC t9.5	NM-1908
タイガーボード・タイプZ t12.5	NM-8615



壁高さと同製下地材の選定例

壁高さ	スタッド	ランナー	壁厚
3300迄	65形JIS	75形JIS	119
3700迄	75形JIS	90形JIS	134
4200迄	90形JIS	100形JIS	144

※この高さは目安の数値であり、保証値ではありません。
 ※C型スタッドの一般材(板厚0.5mm)や角スタッドを用いた場合の施工可能な壁高さについては、各鋼製下地メーカーへご確認願います。

ご利用にあたって

- ・当データは壁リストを作成するためのものであるため、使用するボード種類、軽鉄下地の寸法等の代表的な項目の注記のみを記載しています。
- ・各壁構造の詳細につきましては、最新カタログ「吉野耐火遮音システム」や施工仕様書を必ずご確認ください。
- ・壁厚、ランナー、スタッド、振れ止め等の寸法は、耐火認定、遮音認定を満たす標準的な仕様です。
- ・CADデータ内に記載されているすべての製品の寸法は、許容差があります。
- ・PCの環境によっては文字、寸法、ハッチング等が乱れる場合がございます。
- ・当データは予告なく変更する場合があります。
- ・当データの著作権は、吉野石膏(株)に帰属しています。
- ・当データをご利用いただいた作成した図面等が原因で、いかなる損害が生じた場合であっても当社は一切の責任を負いかねますのでご了承ください。