

タイガーロックフェルト

タイガーUタイト

タイガーUタイト 又は タイガージタイト

GW24k 50mm

スタッド65型

タイガースーパーハード t9.5

タイガーボード・タイプZ t21

吉野耐火遮音 A-2000-WI  
耐火構造認定；FP060NP-0383 (2)  
遮音構造認定；SOI-0112 (TLD-56)

2022年1月よりカタログ、ホームページに掲載する  
認定番号を変更しました。(上記は変更後)  
上記枠内の認定番号が、現場で採用する工法と同じ  
であることを必ずお確かめの上、ご使用ください。

構成防火材料認定番号

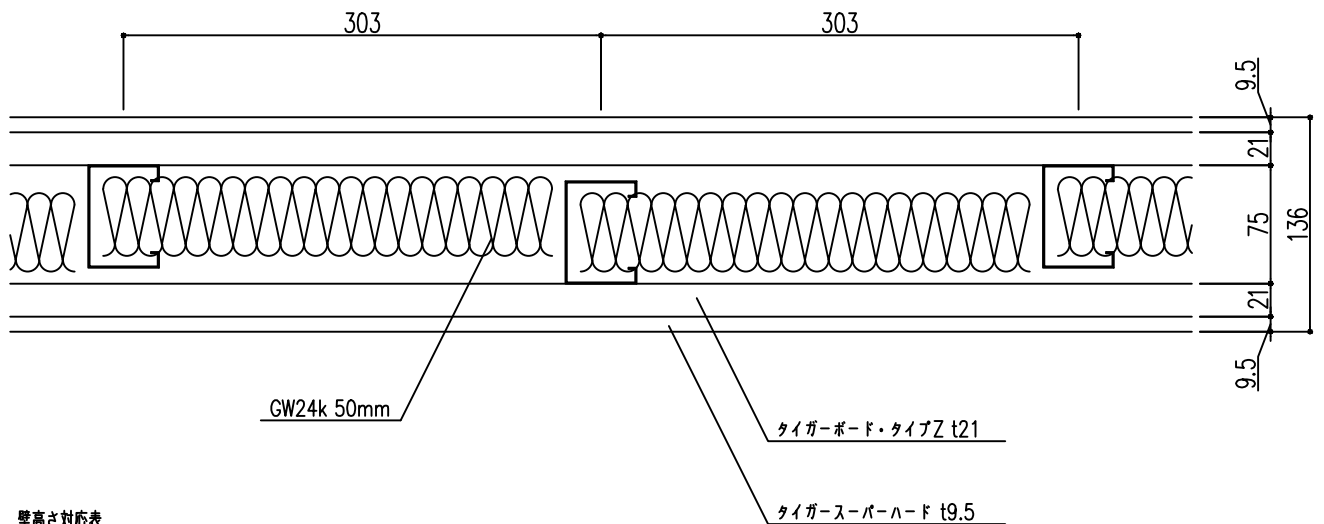
タイガースーパーハード t9.5	NM-9645
タイガーボード・タイプZ t21	NM-8615

ランナー75型

9.5 21 75 21 9.5

タイガーランナー Spacer

136



壁高さ対応表

壁高さ	スタッド	ランナー	壁厚
3500㎜	65型JIS	75型JIS	136
3900㎜	75型JIS	90型JIS	151
4400㎜	90型JIS	100型JIS	161