

タイガーロックフェルト

タイガーUタイト

タイガーUタイト 又は タイガージブタイト

GW24k 50mm

スタッド 65型

タイガースーパーハード t9.5

タイガーボード・タイプZ t21

サウンドカット t0.5

吉野耐火遮音 A-2000-WI-S  
耐火構造認定：FP060NP-0383(2)  
遮音構造認定：SOI-0112(TLD-57)

2022年1月よりカタログ、ホームページに掲載する  
認定番号を変更しました。(上記は変更後)  
上記枠内の認定番号が、現場で採用する工法と同じ  
であることを必ずお確かめの上、ご使用ください。

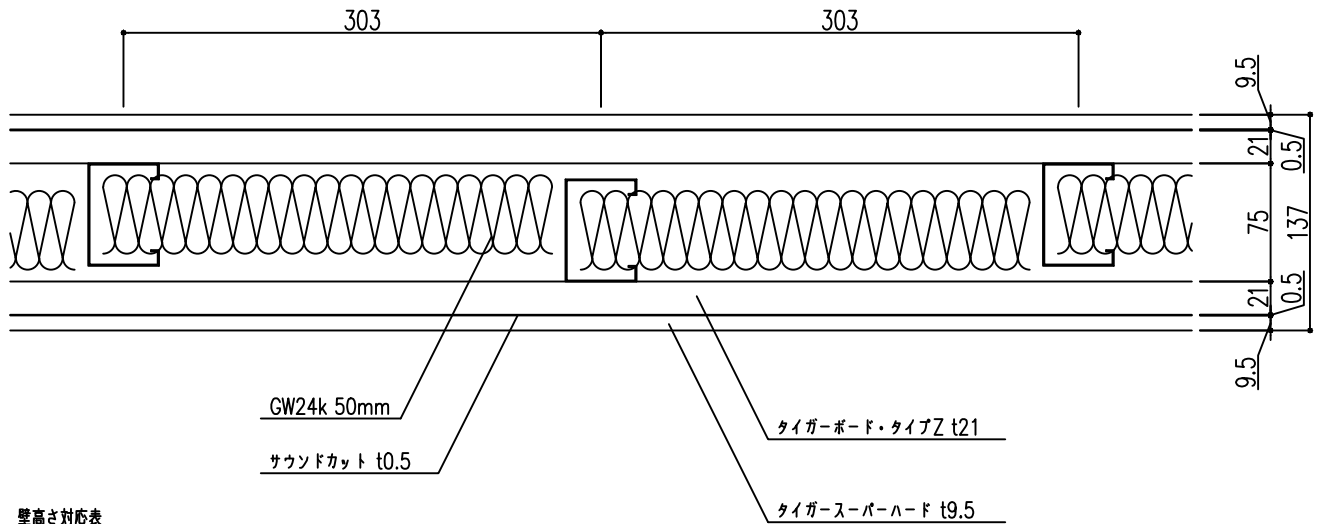
構成防火材料認定番号

タイガースーパーハード t9.5	NM-9645
タイガーボード・タイプZ t21	NM-8615

ランナー 75型

0.5  
9.5 21 75 21 9.5

タイガーランナー Spacer



壁高さ対応表

壁高さ	スタッド	ランナー	壁厚
3500㎜	65型JIS	75型JIS	137
3900㎜	75型JIS	90型JIS	152
4400㎜	90型JIS	100型JIS	162