

タイガーロックフェルト
 タイガーUタイト
 タイガーUタイト 又は タイガージブタイト
 GW24k 50mm
 スタッド65型
 敷目板 タイガーボード t12.5
 タイガースーパーハード t9.5
 タイガーボード・タイプZ t21

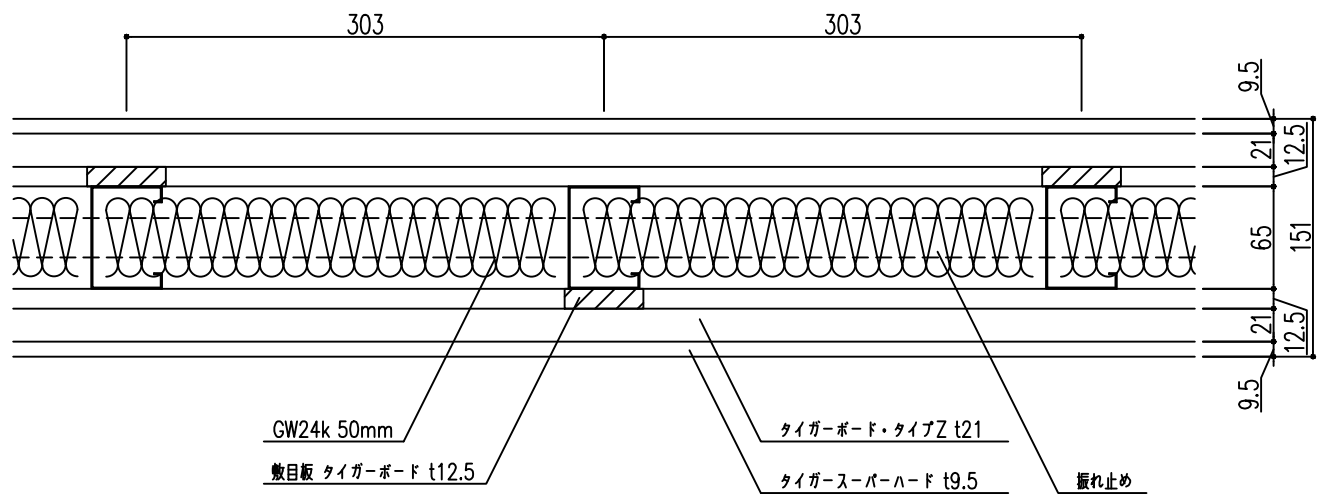
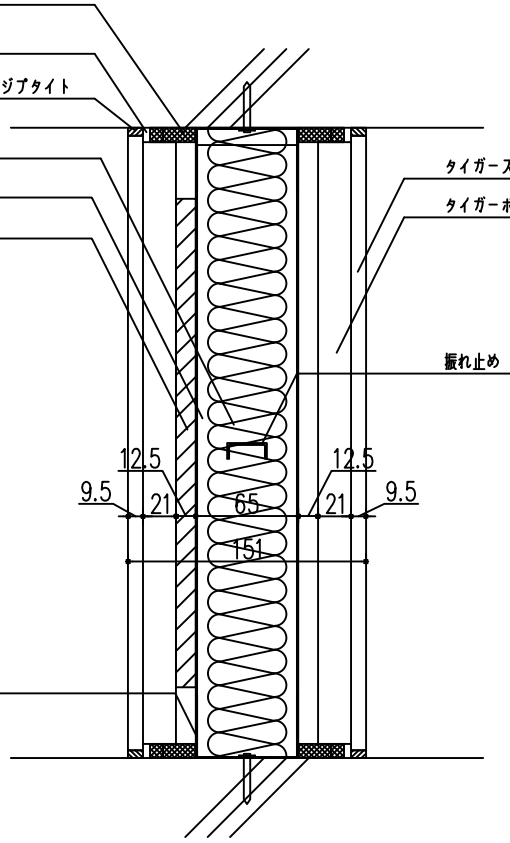
吉野耐火遮音 A-2000-WI 敷目板タイプ
 耐火構造認定：FP060NP-0383 (2)
 遮音構造認定：SOI-0112 (TLD-56)

2022年1月よりカタログ、ホームページに掲載する
 認定番号を変更しました。(上記は変更後)
 上記枠内の認定番号が、現場で採用する工法と同じ
 であることを必ずお確かめの上、ご使用ください。

構成防火材料認定番号

タイガースーパーハード t9.5	NM-9645
タイガーボード・タイプZ t21	NM-8615

ランナー 65型



壁高さ対応表

壁高さ	スタッド・ランナー・振れ止め	壁厚
4000迄	65型JIS	151
	75型JIS	161
4500迄	90型JIS	176
5000迄	100型JIS	186