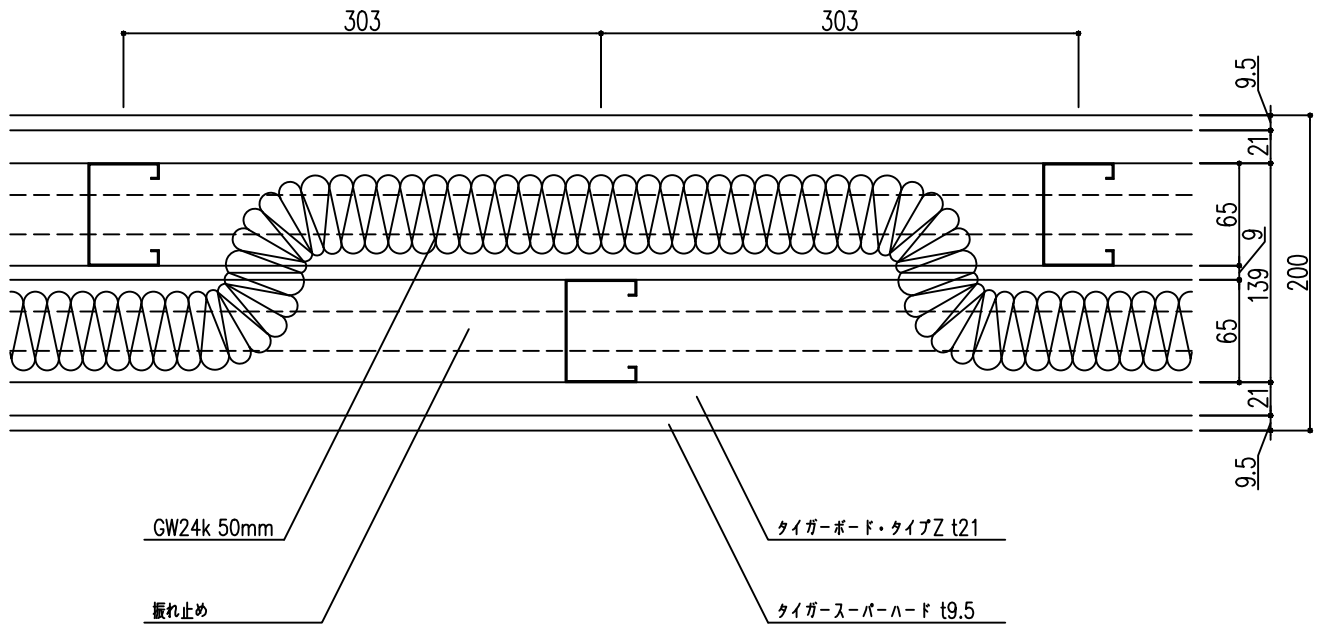


吉野耐火遮音 A-2000・WII
 耐火構造認定：FP060NP-0383 (2)
 遮音構造認定：SOI-0113 (TLD-61)

2022年1月よりカタログ、ホームページに掲載する認定番号を変更しました。(上記は変更後)
 上記枠内の認定番号が、現場で採用する工法と同じであることを必ずお確かめの上、ご使用ください。

構成防火材料認定番号

タイガースーパーハード t9.5	NM-9645
タイガーボード・タイプZ t21	NM-8615



壁高さ対応表

壁高さ	スタッド・ランナー・振れ止め	壁厚
3500迄	65型JIS	200
3900迄	75型JIS	220
4400迄	90型JIS	250
4500迄	100型JIS	270