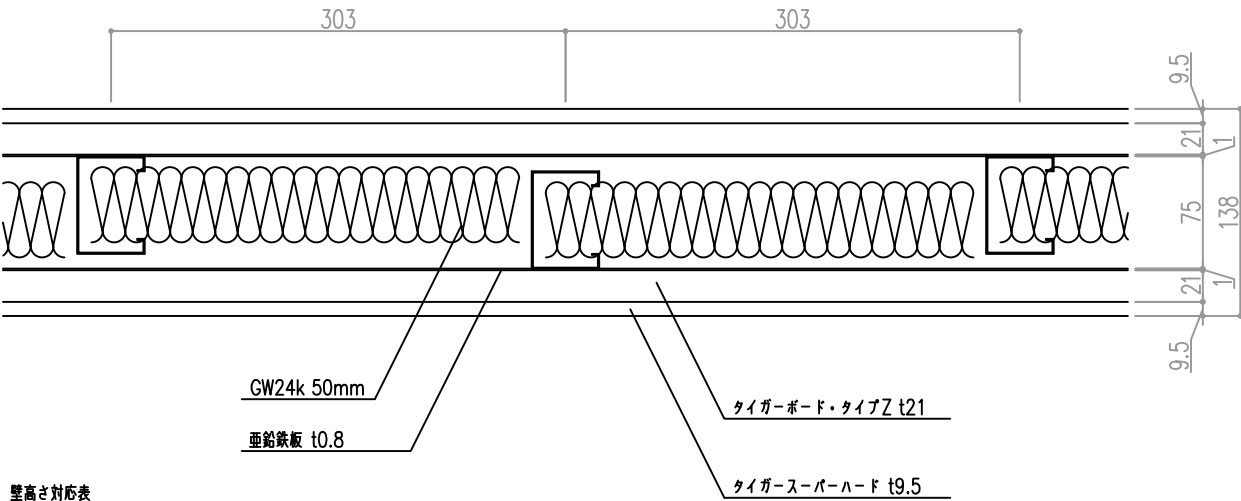


吉野耐火遮音 A-2000-WI スترونダ
 耐火構造認定: FP060NP-0198
 遮音構造認定: SOI-0109 (TLD-60)

構成防火材料認定番号

タイガースーパーハード t9.5	NM-9645
タイガーボード・タイプZ t21	NM-8615



壁高さ対応表

壁高さ	スタッド	ランナー	壁厚
3500迄	65型JIS	75型JIS	138
3900迄	75型JIS	90型JIS	153
4400迄	90型JIS	100型JIS	163