

タイガーロックフェルト

タイガー-Uタイト 又は タイガー-Zタイト

GW24k 50mm

スタッド65型

タイガーボード・タイプZ t15

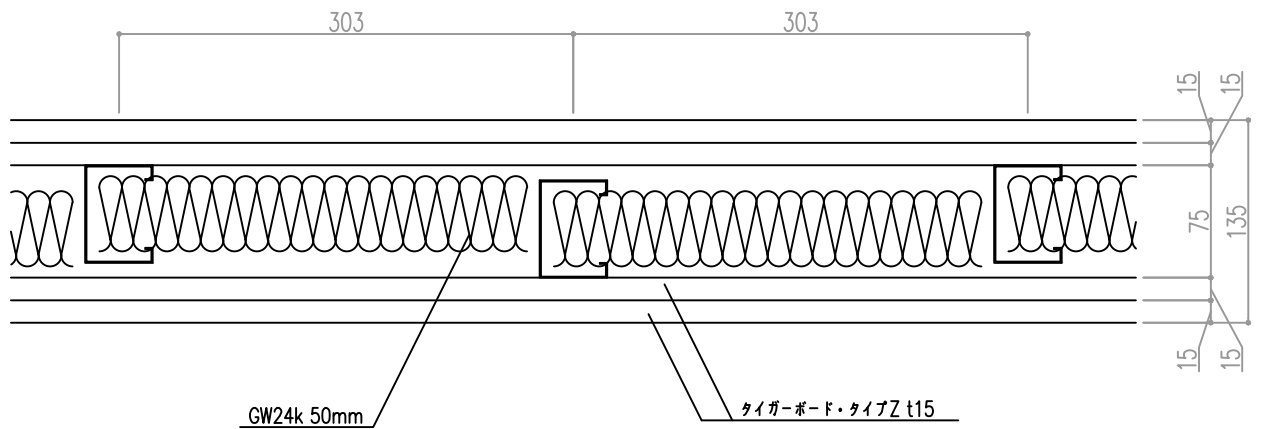
吉野耐火遮音 B15・W1
耐火構造認定: FP060NP-0175
遮音構造認定: SOI-0110 (TLD-49)

構成防火材料認定番号

タイガーボード・タイプZ t15	NM-8615
------------------	---------

ランナー75型

タイガーランナー Spacer



壁高さ対応表

壁高さ	スタッド	ランナー	壁厚
3400㍉	65型JIS	75型JIS	135
3800㍉	75型JIS	90型JIS	150
4300㍉	90型JIS	100型JIS	160