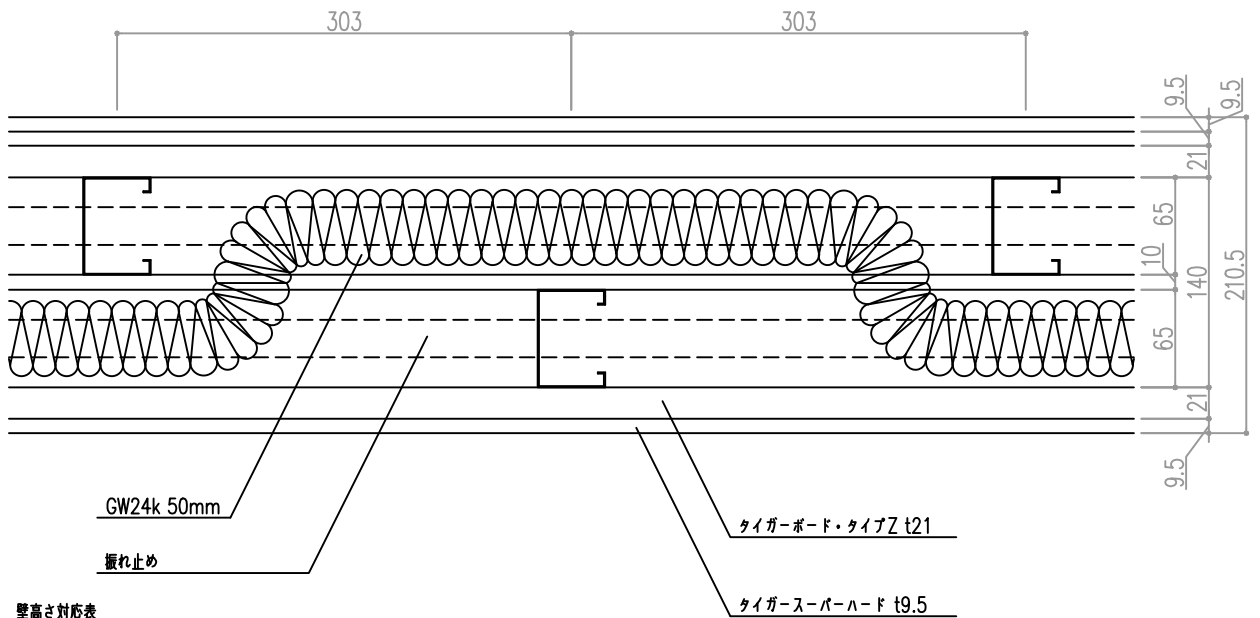


吉野耐火遮音 タイガードリミィ・65J  
耐火構造認定: FP060NP-0198  
遮音構造認定: SOI-0113 (TLD-64)

構成防火材料認定番号

タイガースーパーハード t9.5	NM-9645
タイガーボード・タイプZ t21	NM-8615

ランナー65型



壁高さ対応表

壁高さ	スタッド・ランナー・振れ止め	壁厚
3500迄	65型JIS	210.5
3900迄	75型JIS	230.5
4400迄	90型JIS	260.5
4500迄	100型JIS	280.5