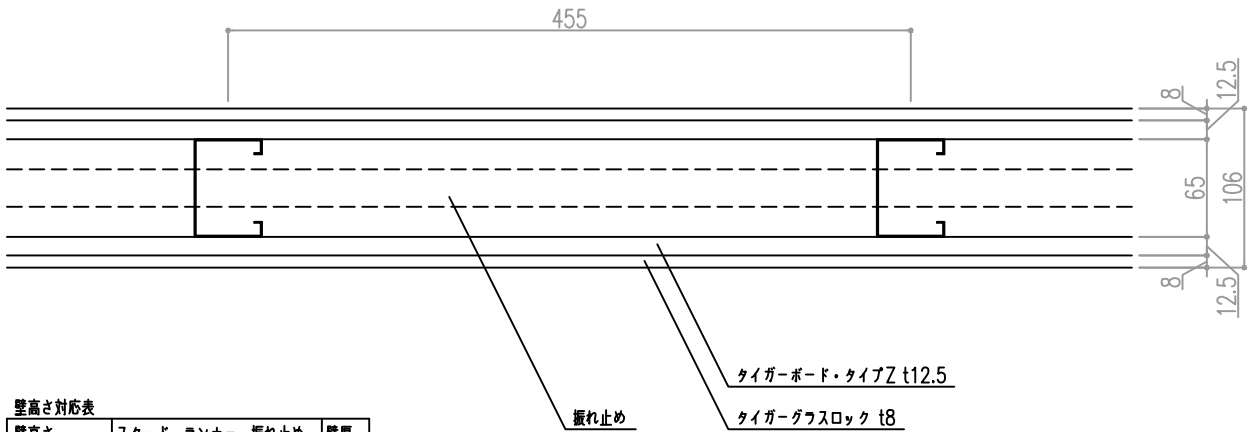
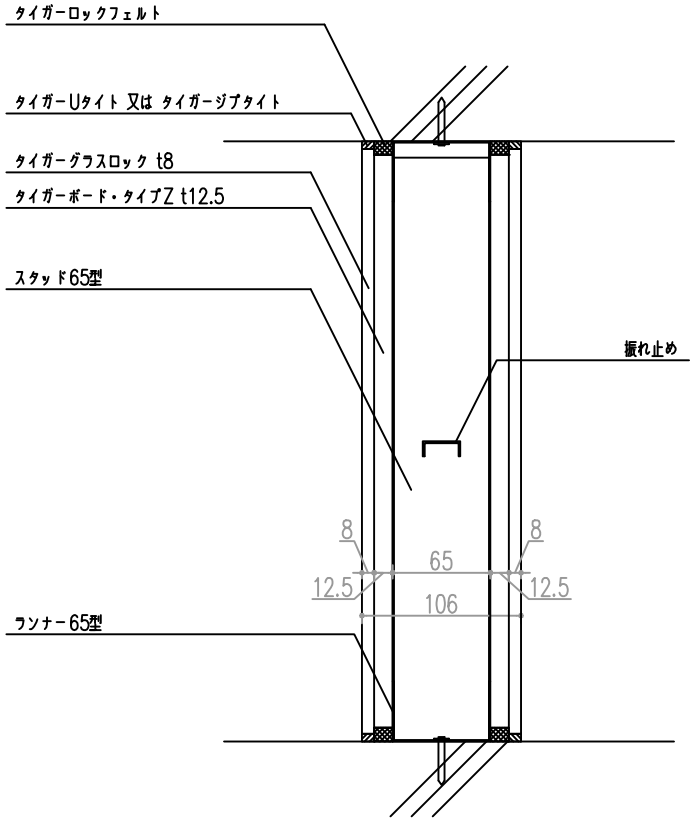


吉野耐火 GR-1
耐火構造認定：FP060NP-0221

構成防火材料認定番号

タイガーガラスロック t8	NM-2286
タイガーボード・タイプZ t12.5	NM-8615



壁高さ対応表

壁高さ	スタッド・ランナー・振れ止め	壁厚
4000㎜	65型JIS	106
	75型JIS	116
4500㎜	90型JIS	131
5000㎜	100型JIS	141