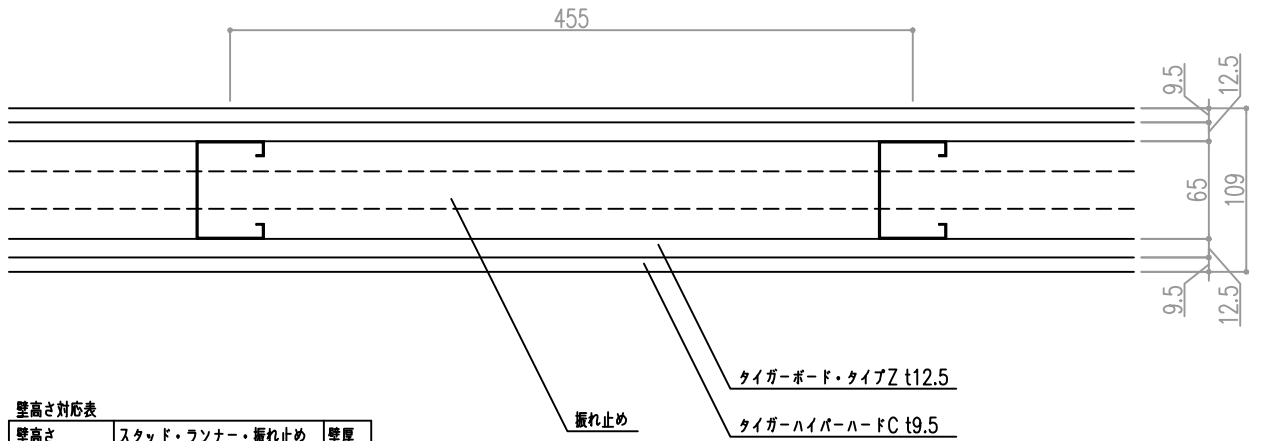
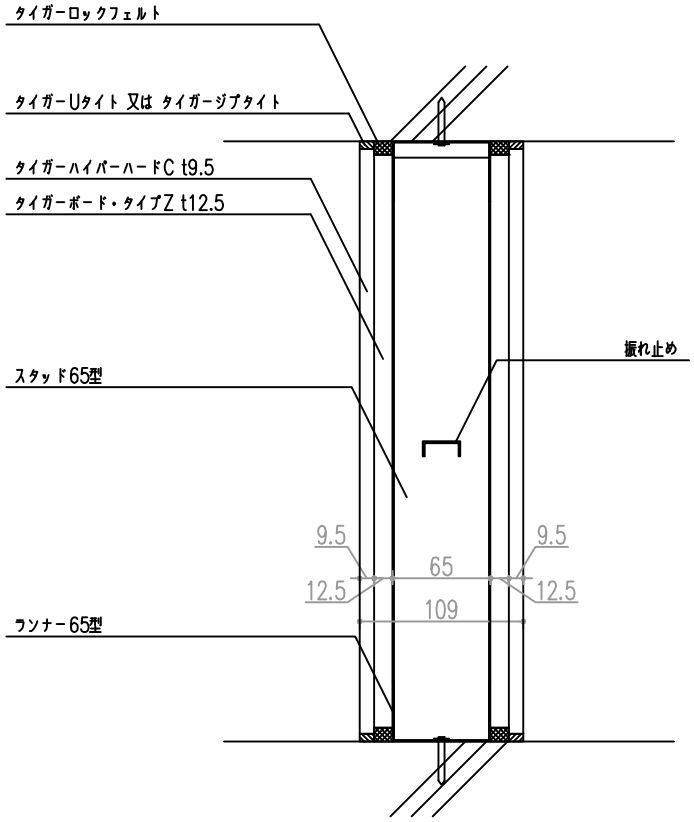


吉野耐火 ハイパーウォールZ
耐火構造認定：FP060NP-0199

構成防火材料認定番号

タイガーハイパーハードC t9.5	NM-1908
タイガーボード・タイプZ t12.5	NM-8615



壁高さ対応表

壁高さ	スタッフ・フッナー・振れ止め	壁厚
4000㎜	65型JIS	109
	75型JIS	119
4500㎜	90型JIS	134
5000㎜	100型JIS	144