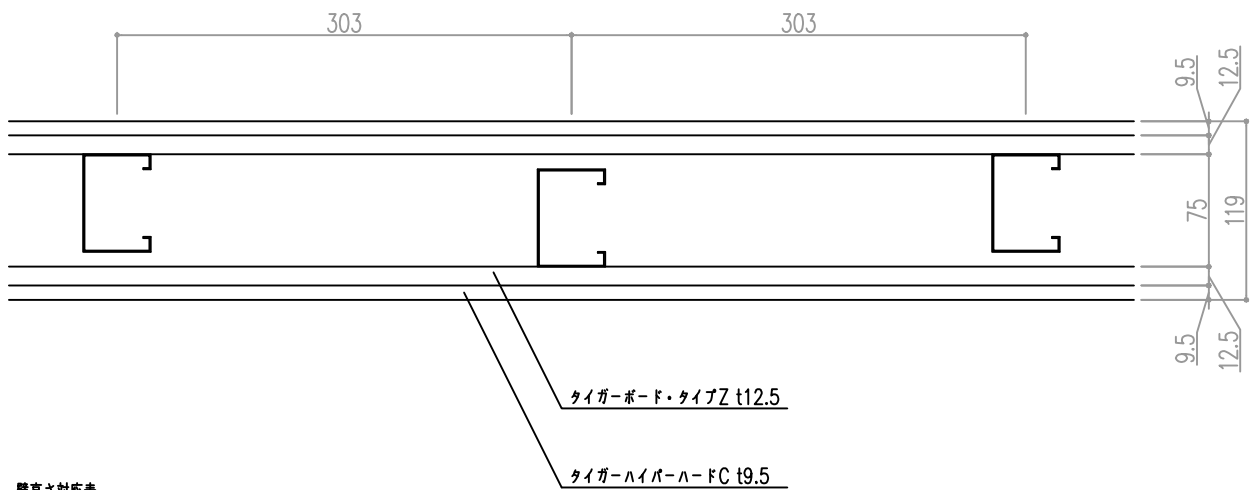


吉野耐火遮音 ハイパーウォールZ-T
 耐火構造認定: FP060NP-0199
 遮音構造認定: SOI-0112 (TLD-44)

構成防火材料認定番号

タイガーハイパーハーフC t9.5	NM-1908
タイガーボード・タイプZ t12.5	NM-8615



壁高さ対応表

壁高さ	スタッf	ランナー	壁厚
3300mm	65型JIS	75型JIS	119
3700mm	75型JIS	90型JIS	134
4200mm	90型JIS	100型JIS	144