

タイガーロックフェルト

タイガー-Uタイト

タイガー-Uタイト 又は タイガー-ジブタイト

GW24k 25mm

Mバ-25型 (壁高さ2.5mまで)

タイガーボード t12.5

タイガーボード・タイプZ t21

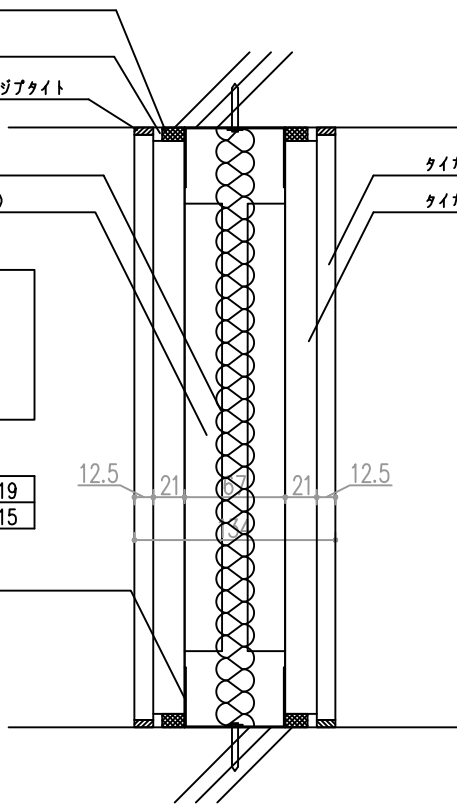
吉野耐火遮音 リブオールA
 耐火構造認定: FP060NP-0216
 遮音構造認定: SOI-0117 (TLD-52)

構成防火材料認定番号

| | |
|------------------|---------|
| タイガーボード t12.5 | NM-8619 |
| タイガーボード・タイプZ t21 | NM-8615 |

ランナー65型

12.5 21 21 12.5



100

100

12.5

21

67

21

12.5

134

GW24k 25mm

Mバ-25型 (壁高さ2.5mまで)

タイガーボード・タイプZ t21

タイガーボード t12.5

