

タイガーロックフェルト

タイガーUタイト

タイガーUタイト 又は タイガージブタイト

GW24k 50mm

スタッド65型

タイガーボード・タイプZ t12.5

タイガーUタイト

(上張り目透かし部と交差する下張り  
タイガーボード・タイプZの目地部に塗布)

タイガー目地フェルト t4

吉野耐火遮音 S12・W1 目透かし仕様  
耐火構造認定: FP060NP-0290  
遮音構造認定: SOI-0151 (TLD-50)

構成防火材料認定番号

タイガーボード・タイプZ t12.5 NM-8615

12.5

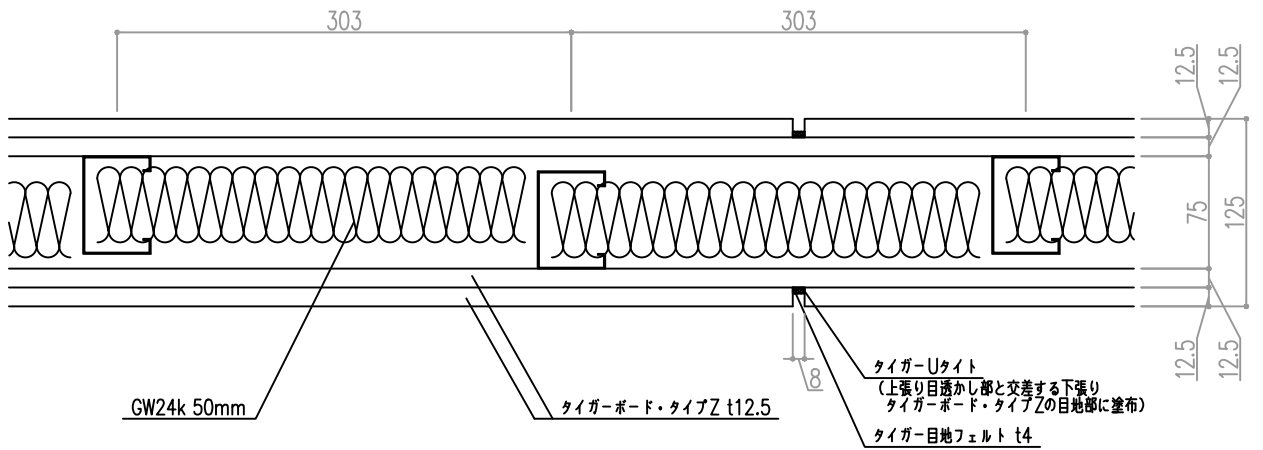
12.5

12.5

12.5

ランナー75型

タイガーランナースペーサー



壁高さ対応表

壁高さ	スタッド	ランナー	壁厚
3300㎜	65型JIS	75型JIS	125
3700㎜	75型JIS	90型JIS	140
4200㎜	90型JIS	100型JIS	150