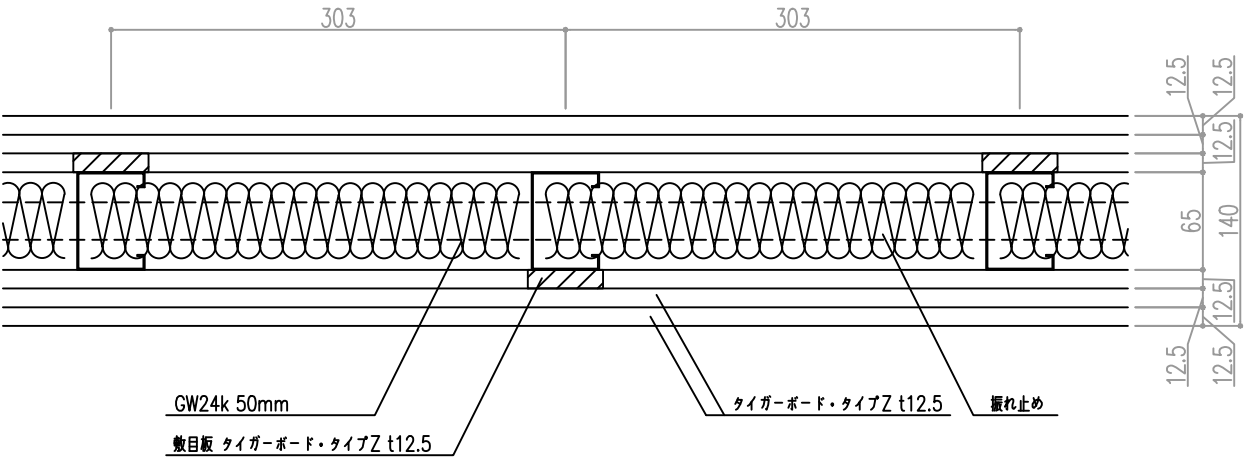


吉野耐火遮音 S12-WI 敷目板タイプ
 耐火構造認定: FP060NP-0175
 遮音構造認定: SOI-0110 (TLD-50)

構成防火材料認定番号

タイガーボード・タイプZ t12.5	NM-8615
--------------------	---------



壁高さ対応表

壁高さ	スタッド・ランナー・振れ止め	壁厚
4000mm	65型JIS	140
	75型JIS	150
4500mm	90型JIS	165
5000mm	100型JIS	175