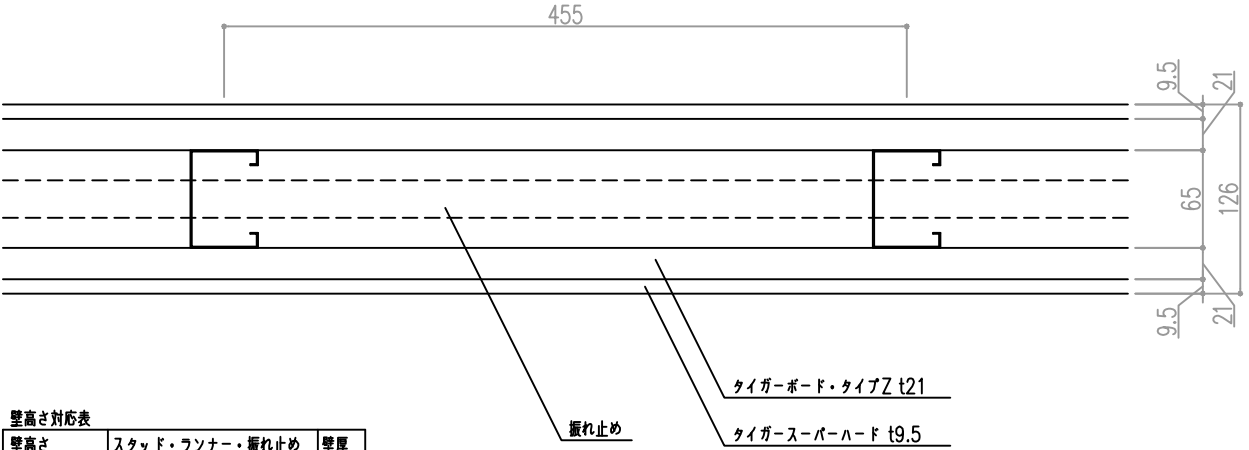
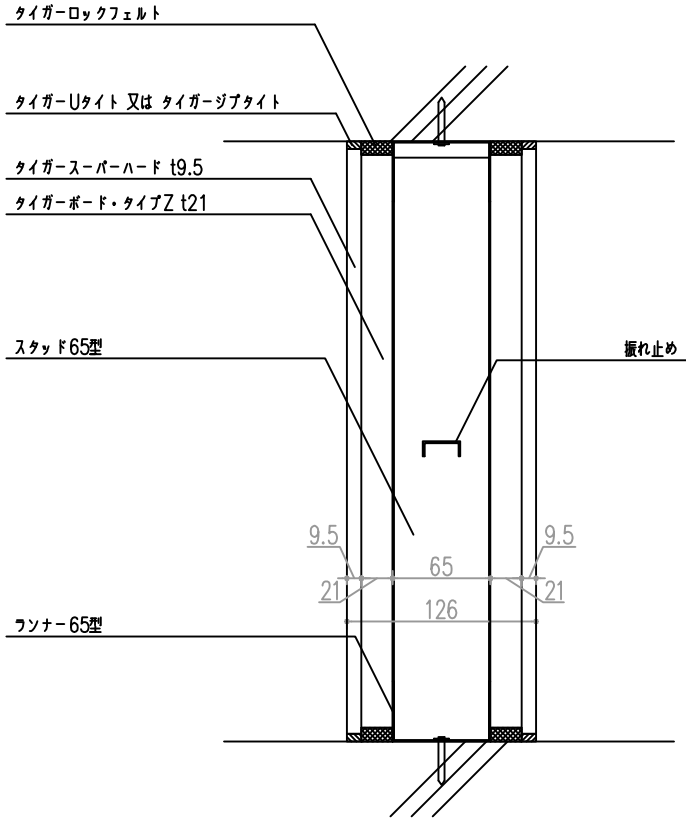


吉野耐火 スーパーウォールA
耐火構造認定：FP060NP-0197

構成防火材料認定番号

タイガースーパーハード t9.5	NM-9645
タイガーボード・タイプZ t21	NM-8615



壁高さ対応表

壁高さ	スタッド・ランナー・振れ止め	壁厚
4000㎜	65型JIS	126
	75型JIS	136
4500㎜	90型JIS	151
5000㎜	100型JIS	161