

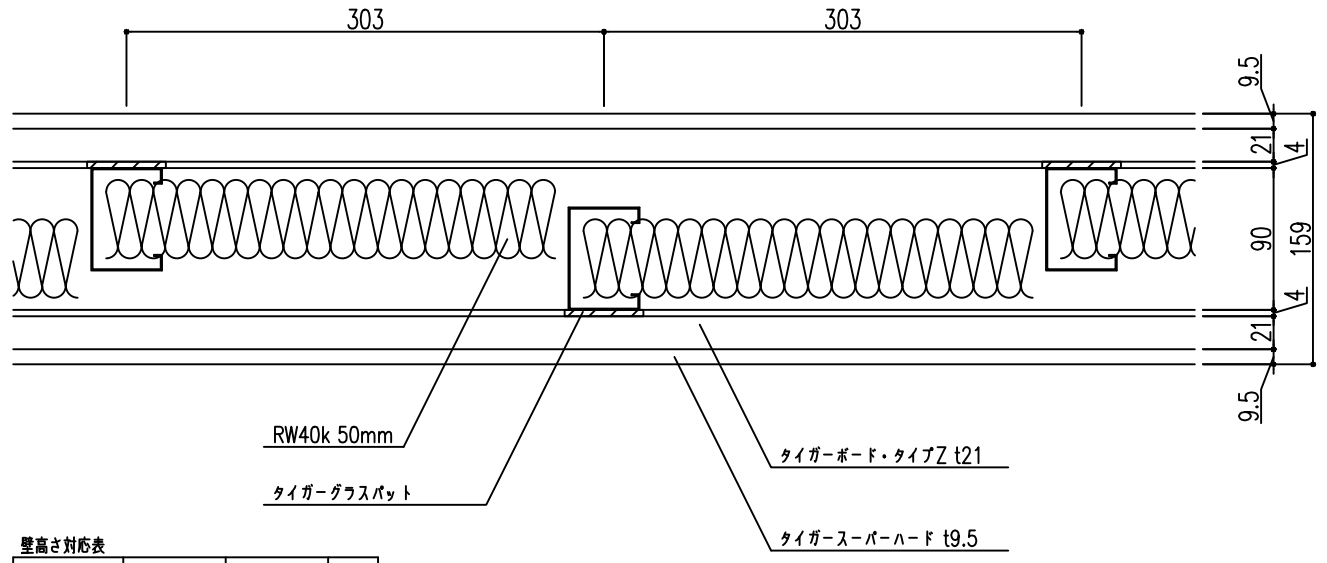
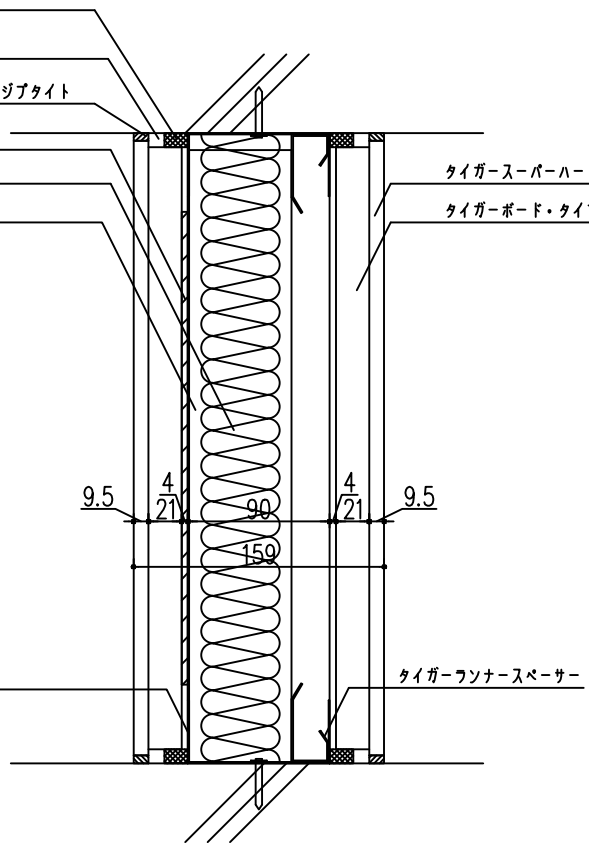
タイガーロックフェルト
 タイガーUタイト
 タイガーUタイト 又は タイガージブタイト
 タイガーグラスパット
 RW40k 50mm
 スタッド65型
 タイガースーパーハード t9.5
 タイガーボード・タイプZ t21

吉野耐火遮音 タイガードリーミィ・60
 耐火構造認定：FP060NP-0383 (2)
 遮音構造認定：SOI-0112 (TLD-60)

2022年1月よりカタログ、ホームページに掲載する
 認定番号を変更しました。(上記は変更後)
 上記枠内の認定番号が、現場で採用する工法と同じ
 であることを必ずお確かめの上、ご使用ください。

構成防火材料認定番号

タイガースーパーハード t9.5	NM-9645
タイガーボード・タイプZ t21	NM-8615



壁高さ対応表

壁高さ	スタッド	ランナー	壁厚
3500㍓	65型JIS	90型JIS	159
3900㍓	75型JIS	100型JIS	169