

タイガーロックフェルト  
 タイガー-Uタイト  
 タイガー-Uタイト 又は タイガー-Jアタイト  
 タイガー-グラスパット  
 GW24k 50mm  
 スタッド65型  
 タイガー-スーパーハード t9.5  
 タイガー-ボード・タイプZ t21

吉野耐火遮音 タイガードリー・ミィ・62  
 耐火構造認定；FP060NP-0383(2)  
 遮音構造認定；SOI-0113(TLD-62)

2022年1月よりカタログ、ホームページに掲載する  
 認定番号を変更しました。(上記は変更後)  
 上記枠内の認定番号が、現場で採用する工法と同じ  
 であることを必ずお確かめの上、ご使用ください。

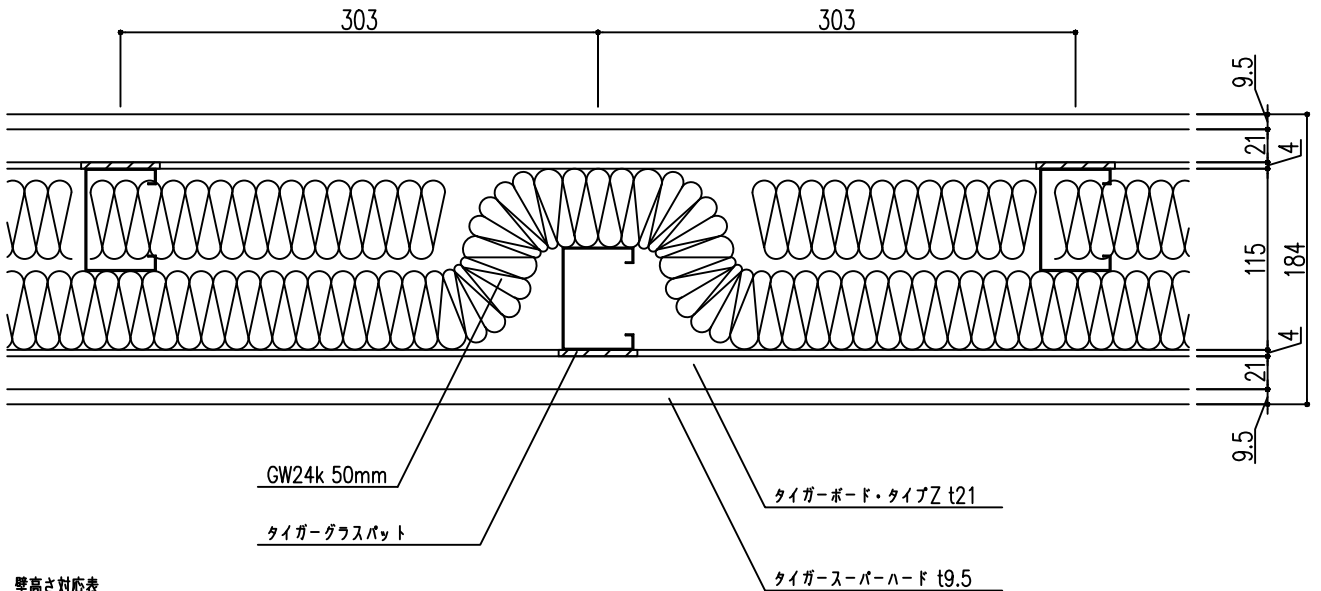
構成防火材料認定番号

タイガー-スーパーハード t9.5	NM-9645
タイガー-ボード・タイプZ t21	NM-8615

ランナー-115型 #1      タイガー-ランナー-スベサー

9.5    4    21    115    4    21    9.5

184



壁高さ対応表

壁高さ	スタッド	ランナー	壁厚
3500㍍	65型JIS	115型 #1	184
3900㍍	75型JIS	125型 #1	194
4400㍍	90型JIS	140型 #1	209

#1: 0.8mm厚 特注品