

タイガーロックフェルト

タイガーUタイト

タイガーUタイト 又は タイガージブタイト

スタッド100型

振れ止め

タイガースーパーハード t9.5

タイガーボード・タイプZ t21

GW32k 50mm

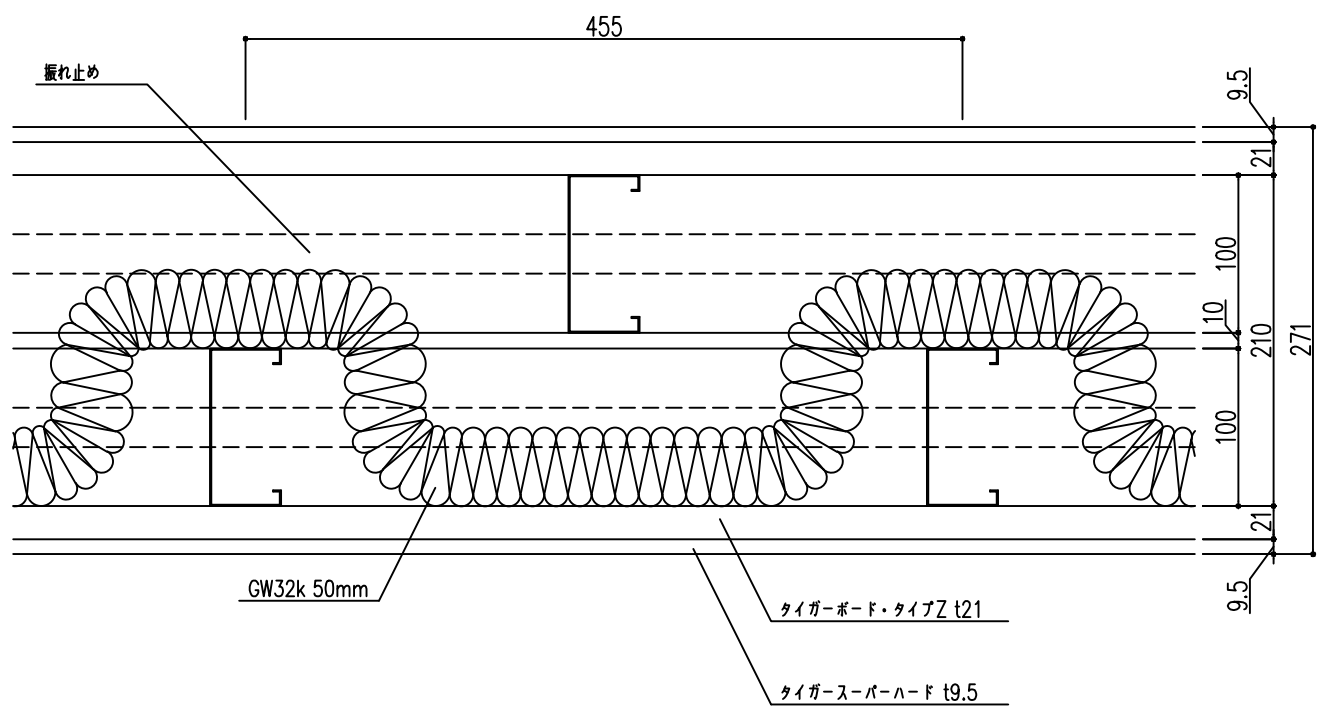
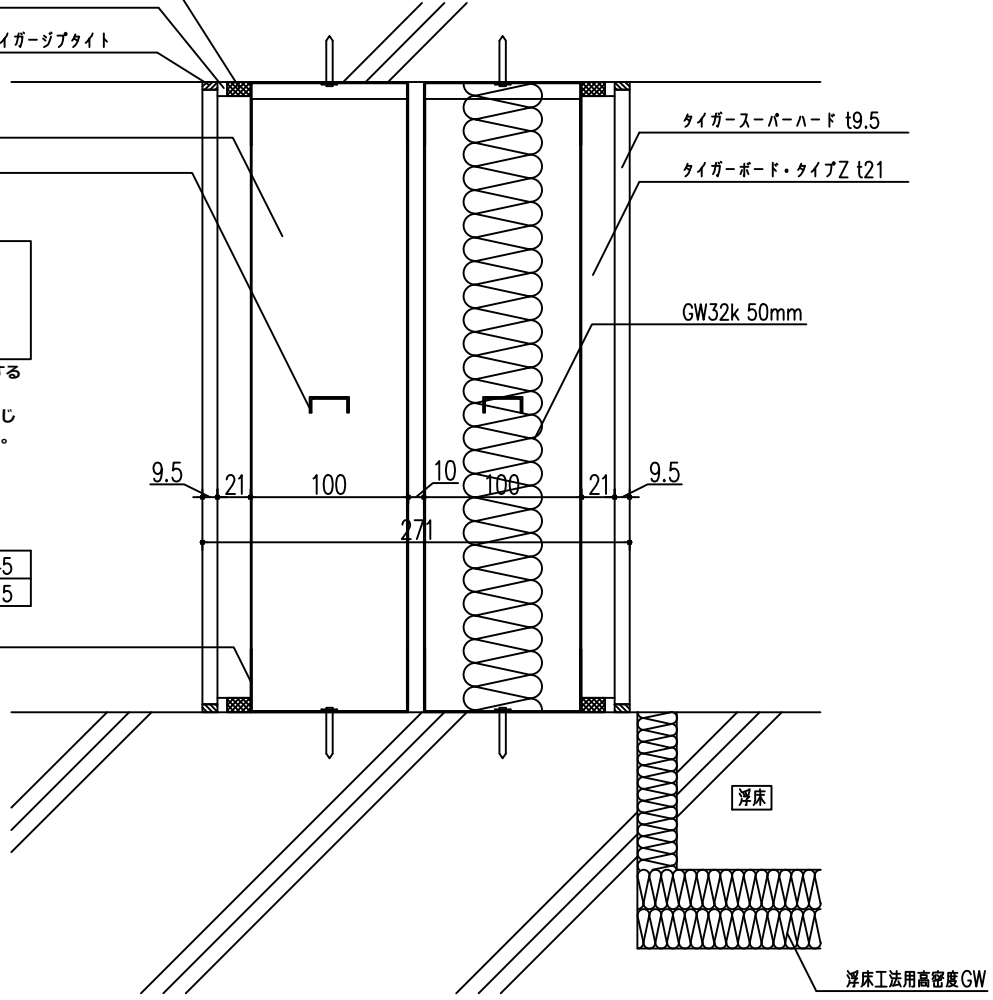
吉野耐火遮音 タイガードリー・ミー・65  
耐火構造認定：FP060NP-0383(2)  
遮音性能：TLD-64

2022年1月よりカタログ、ホームページに掲載する  
認定番号を変更しました。(上記は変更後)  
上記枠内の認定番号が、現場で採用する工法と同じ  
であることを必ずお確かめの上、ご使用ください。

構成防火材料認定番号

タイガースーパーハード t9.5	NM-9645
タイガーボード・タイプZ t21	NM-8615

ランナー100型



壁高さ対応表

壁高さ	スタッド・ランナー・振れ止め	壁厚
5000迄	100JIS	271